



# Primer

## DDS-22 P

## Secadoras doble STANDARD

### CONTROL P

Pulsadores para controlar la temperatura y el tiempo.

### ALTAS PRESTACIONES

Inversión de giro estándar.  
Tambor en acero inoxidable estándar.  
Variador de frecuencia estándar.

### EFICIENCIA

DUAL AIRFLOW: Sistema de flujo de aire axial-radial.  
Gran filtro de borras.

### VERSATILIDAD

Hechas a medida: Personalización.  
OPL > Autoservicio: Modelo OPL estándar fácilmente transformable para autoservicio.

### ERGONOMÍA

Cajón del filtro, malla en acero inoxidable.  
Diámetros de puerta grandes.

### FÁCIL MANTENIMIENTO

Panel de mandos abatible: acceso fácil y ergonómico.  
Menú técnico: estadísticas, para técnicos y mantenimiento con consola externa.

### OTROS

Mueble Skinplate gris, efecto inox.  
EFFICIENT DRUM: El nuevo tambor con perforaciones interiores.  
COOL DOWN: Enfriamiento al final del ciclo.  
Disponibles en calefacción eléctrica o gas, excepto DDS-22 T2 sólo gas.  
CE aprobado.



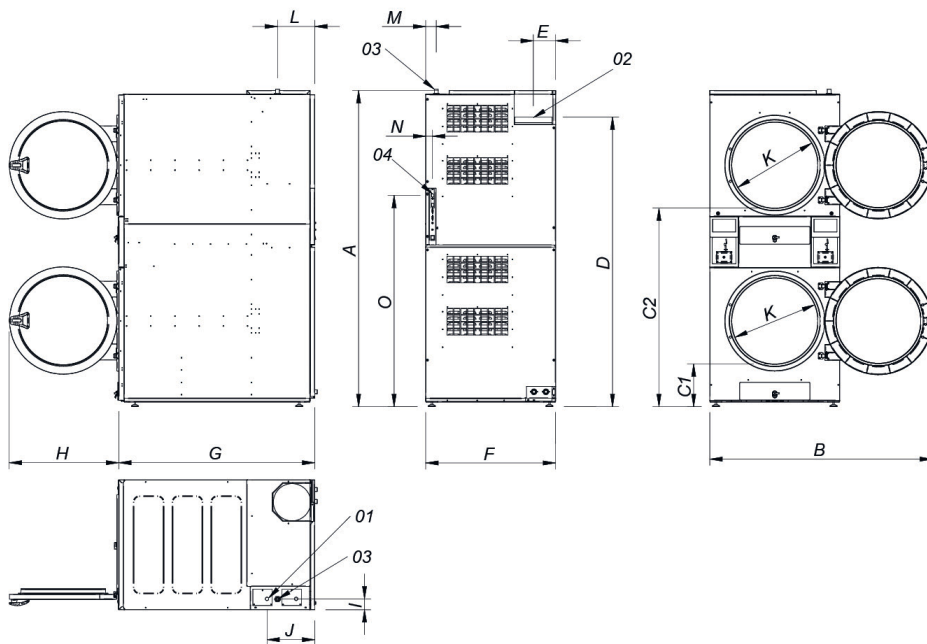
## OPCIONES

- Doble cristal puerta STACK (pedir 1 unidad por columna)
- Pantalla programador P (pedir 2 unidades)
- Filtro de borras con mallado 0,3 mm (estándar es 0,6 mm)
- Opción gas NG (Natural) para DDS
- Mueble en acero inox DDS-22
- 400V III 60Hz 11/14/18/22kg
- Panel frontal en acero inox DDS-22
- 440V/480V III 60Hz 11/14/18/22kg (marítimo)
- Embalaje de madera DDS-22
- Sistemas de pago para autoservicio

CAPACIDAD Y TAMBOR		UNIT.	DDS-22 P	
Capacidad 1/18		Kg	24,3	
		lb	53,6	
Capacidad 1/20		Kg	21,9	
		lb	48,3	
Ø Tambor		mm	835	
		inch	32,87	
Profundidad tambor		mm	800	
		inch	31,50	
Volumen tambor		l	440	
		cu ft	15,54	
Ø Boca puerta		mm	575	
		inch	22,64	
Altura centro puerta		mm	547 / 1.618	
		inch	22,60 / 63,70	
Altura suelo hasta parte baja puerta		mm	286 / 1.330	
		inch	11,26 / 52,36	
CALEFACCIÓN ELÉCTRICA				
Poder de evaporación		L/h	-	
		US gallon/h	-	
Producción horaria		Kg/h	-	
		lb/h	-	
Potencia de calefacción instalada		kW	-	
Potencia eléctrica instalada		kW	-	
Potencia motor tambor		kW	0,37 x2	
CALEFACCIÓN GAS				
Poder de evaporación		L/h	44	
		US gallon/h	11,624	
Producción horaria		Kg/h	88	
		lb/h	194	
Potencia de calefacción instalada gas		kcal/h	26139 x2	
		Btu/h	103658,5 x2	
Potencia de calefacción instalada gas		kW	30,4 x2	
Potencia eléctrica instalada gas		kW	1,94	
Consumo instantaneo gas propano (G31)		Kg/h	2,61 x2	
		lb/h	5,75 x2	
Consumo instantaneo gas natural (G20)		m <sup>3</sup> /h	3,22 x2	
		cfm	1,89 x2	
Ø Entrada gas		BSPP ISO 228-1	3/4"	
VENTILACIÓN				
Potencia motor ventilador		kW	0,55 x2	
Caudal aire nominal		m <sup>3</sup> /h	900 x2	
		cfm	529,72 x2	
Ø Evacuación de vahos		mm	250 x2	
Ø Evacuación de vahos		inch	9,84 x2	
EMISIÓN DEL CALOR				
Emisión de calor total máx.		kW	2,6	
		Btu/h	8876,8	
Emisión de calor frontal máx.		kW	1,9	
		Btu/h	6486,9	
CONEXIONES			E	G / S
Tensión 230V - I + N + T		Nº x mm <sup>2</sup> / A	-	3 x 2,5 / 20A
Tensión 230V - III + T		Nº x mm <sup>2</sup> / A	-	3 x 2,5 / 20A
Tensión 400V - III + N + T		Nº x mm <sup>2</sup> / A	-	3 x 2,5 / 20A
DIMENSIONES NETAS / D. CON EMBALAJE				
Ancho neto / bruto		mm	870 / 950	
		inch	34,25 / 37,40	



Profundidad neta / bruta	mm	1.312 / 1.395
	inch	51,65 / 54,92
Altura neta / bruta (* calefaccion desmontada)	mm	2.118 / 2.250
	inch	83,39 / 88,58
Peso neto / bruto	Kg	373,5 / 388,5
	lb	823,43 / 856,50
<b>OTROS DATOS</b>		
Nivel sonoro	dB	69



- 01. Acometida eléctrica
- 02. Salida vahos ø250
- 03. Entrada gas 3/4"
- 04. Conexión Ethernet (sólo disponible modelos control T2)

\* Medida con patas montadas (30mm)

	A	B	C1	C2	D	E	F	G	H	I	J	K	L	M	N	O
DDS -22	2118*	1490	286	1330	1940	149	870	1312	735	73	320	575	250	70	45	1416