



Primer

LCA-22 T2

Lavadoras barrera 16-22kg

CONTROL T2

Pantalla táctil de 7", programable y de fácil uso.
 Pantalla en ambos lados de la máquina.
 Conexión USB. Incluye software para pc para programar, telemetría, análisis de datos, etc.
 37 idiomas disponibles.
 8 señales de dosificación estándar.

ALTAS PRESTACIONES

Posicionamiento automático del tambor.
 2 entradas de agua.
 Wet Cleaning, telemetría estándar.
 FACTOR 325 (100kg), 350 (16, 22kg), 375 (27, 35, 50, 70kg).
 Calefacción: eléctrica, vapor y modelo de doble calefacción (eléctrica + vapor).

EFICIENCIA

Consumo inteligente: ajuste automático del consumo de agua y detergentes (estándar).
 Optimal loading: carga óptima (indicando el peso).
 Preparada para conexión a depósitos de recuperación: **SAVETANK**.
 Bajo consumo de agua.
 FACTOR-G elevado: humedad residual reducida > tiempo de secado reducido.

CONECTIVIDAD

IoT - PRIMERLINK estándar.
 Servicio técnico remoto.
 Gestión de lavandería.

ERGONOMÍA

Puertas grandes para facilitar la carga/descarga.
 Fácil apertura del tambor mediante pulsador.
 Altura de carga (base de la puerta a 670mm)

FÁCIL MANTENIMIENTO

Componentes eléctricos a la izquierda de la máquina, componentes mecánicos a la derecha y conexiones en la parte superior (protegidas de agua y detergentes).
 Desagüe central estándar.
 Menú técnico: estadísticas, alarmas, auto test, recuperación de datos para técnicos y mantenimiento.

OTROS

2 puertas opuestas (180º) con un marco sanitario de separación.
 Preparada para conectarla a bomba dosificadora.
 Mueble exterior en Skinplate gris.
 Tambor y cuba en acero inox AISI 304.
 Variador de frecuencia para controlar desequilibrio.
 Certificaciones CE.



OPCIONES

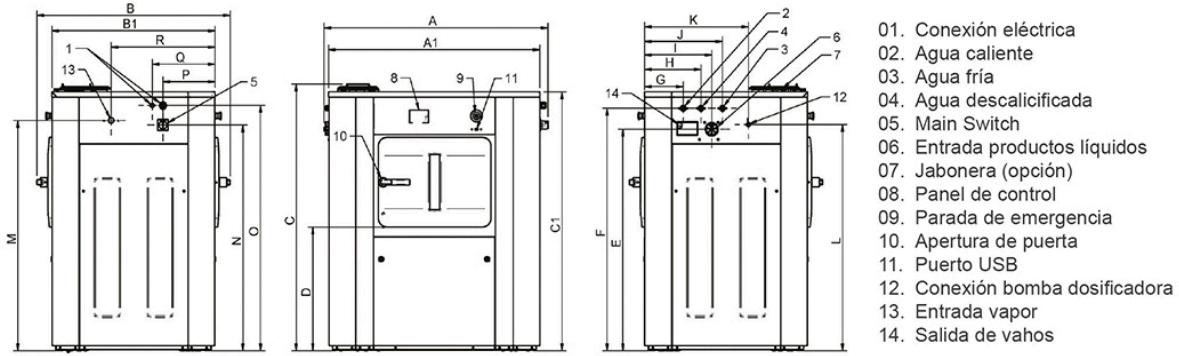
- Licencia IoT - PrimerLink
- Versión con una puerta LCA-22
- Segunda pantalla 7" en lado limpio
- Sistema pesaje. Incluye kit con 6 señales de dosificación extra
- Tarjeta con 6 señales extra de dosificación líquida. Total hasta 14 señales
- Tercera entrada de agua
- Doble desagüe
- Kit barrera LCA-22 para conex. 3/4" depósitos SAVETANK
- Prep. Barrera LCA-22 para conex. 3/4" depósitos SAVETANK
- Toma de muestra del agua
- Válvula desagüe lateral
- Batería vapor baja presión (0,5 bar)
- Jabonera 4 compartimentos para LCA-22
- Freno motor del tambor eléctrico
- UPS (en caso de corte de suministro eléctrico)
- Aviso lumínico de fin de ciclo
- Zócalo para nivelar altura de carga (base puerta a 850 mm) LCA-22
- Mueble exterior en acero inoxidable AISI 304 LCA-22
- Marco acero inoxidable LCA-22
- Marco acero inoxidable con base LCA-22
- Embalaje marítimo madera para LCA-22
- 440 V III (marítimo) 50/60 Hz

TAMBOR	UNIT.	LCA-22 T2	
Capacidad de carga 1:9	Kg	24,5	
	lb	54	
Capacidad de carga 1:10	Kg	22	
	lb	48,5	
Volumen	l	220	
	ft ³	7,77	
Diámetro	mm	633	
	inch	24,9	
Profundidad	mm	700	
	inch	27,6	
Compartimentos tambor	Nº	1	
DATOS GENERALES			
Velocidad de lavado	rpm	45	
Velocidad de centrifugado	rpm	1.000	
Factor G	-	350	
Control T2	-	7"	
Doble pantalla	-	OPC	
Freno motor eléctrico	-	OPC	
Doble desagüe	-	OPC	
PUERTA			
Dimensiones apertura tambor	mm	400 x 315	
	inch	15,7 x 12,4	
Dimensiones apertura cuba	mm	455 x 415	
	inch	17,9 x 16,3	
Alto base puerta	mm	670	
	inch	26,4	
POTENCIAS			
Motor	kW	2,20	
Calefacción eléctrica	kW	18	
Potencia máxima (modelos eléctricos)	kW	20,20	
Potencia máxima (modelos vapor)	kW	2,20	
CONEXIONES		E/DUAL	S
Tension 230V I + N + T 50/60Hz	Nº x mm ² /A	-	3 x 1,5 / 6A
Tension 230V III + T 50/60Hz	Nº x mm ² /A	4 x 10 / 50A	-
Tension 400V III + N + T 50/60Hz	Nº x mm ² /A	5 x 6 / 32A	-
Número de entradas de agua	-	2 (3)	
Entrada de agua	inch	3/4"	
Presión de red	bar	3 - 5	
	psi	43 - 72	
Entrada vapor (mod. vapor)	inch	3/4"	
Presión de vapor	bar	4-8	
	psi	58-116	
Número de desagües	-	1	
Capacidad de desagüe	l/min	160	
	cfm	5,65	
Desagüe	inch	3"	
DIMENSIONES			
Ancho neto / bruto	mm	1.256 / 1.262	
	inch	46,6 / 49,7	
Profundo neto / bruto	mm	1.082 / 1.102	
	inch	42,60 / 43,4	
Alto neto / bruto	mm	1.382 (1.426) / 1.530	
	inch	54,41 (56,14) / 60,2	
Peso neto / bruto	kg	471 / 494	
	lb	1.038 / 1.089,1	



Volumen	m ³	2,13
	ft ³	75,1

* Programa N°2, 100% carga



	A	B	C	A1	B1	C1	D	E	F	G	H	I	J	K	L	M	N	O	P	Q	R
LCA-16	1.054	1.082	1.426	984	914	1.385	661	1.184	1.296	217	317	377	437	582	1.209	1.231	1.207	1.311	292	352	582
LCA-22	1.254	1.082	1.426	1.184	914	1.385	661	1.184	1.296	217	317	377	437	582	1.209	1.231	1.207	1.311	292	352	582

