



Primer

LCA-16 T2

Laveuses barrières 16-22kg

T2 CONTROL

Ecran tactile 7", entièrement programmable et convivial TOUCH II, côté sale.
Connexion USB. Logiciel gratuit en ligne pour la programmation, la télémétrie, l'analyse de données, etc.
Affichage de vidéos (instructions, etc.)
37 langues disponibles
8 signaux pour pompes doseuses standard

FONCTIONNALITES

Positionnement automatique du tambour.
2 entrées d'eau.
Wet Cleaning, télémétrie standard.
FACTEUR G 325 (100kg), 350 (16, 22kg), 375 (27, 35, 50, 70kg).
Modèle bi-énergie électrique - vapeur.

EFFICIENCE

Consommation intelligente: réglage automatique des consommations d'eau et de savon (standard).
Chargement optimal: indication manuelle du poids.
Prêtes pour bacs de récupération d'eau: **SAVETANK**.
Consommation d'eau faible.
Facteur G élevé: réduction de l'humidité résiduelle > réduction du temps de séchage.

CONNECTIVITÉ

IoT - PRIMERLINK standard.
Maintenance à distance.
Gestion de la blanchisserie.

ERGONOMIE

Grandes portes de chargement et déchargement.
Ouverture de porte facile.
Hauteur de chargement (bas de porte et 670mm)

ENTRETIEN FACILE

Composants électriques côté gauche, composants mécaniques côté droit et connexions sur le dessus (protégées des projections d'eau et de produits).
Vidange centrale standard.
Menu technique : statistiques, alarmes, autotest, récupération de données pour techniciens et maintenance.

AUTRES

2 portes opposées.
Carrosserie en Skinplate gris.
Cuve et tambour en inox AISI 304.
Contrôle électronique du balourd par variateur de fréquence.
Chauffage électrique, vapeur ou bi-énergie.
Certifications CE.



OPTIONS

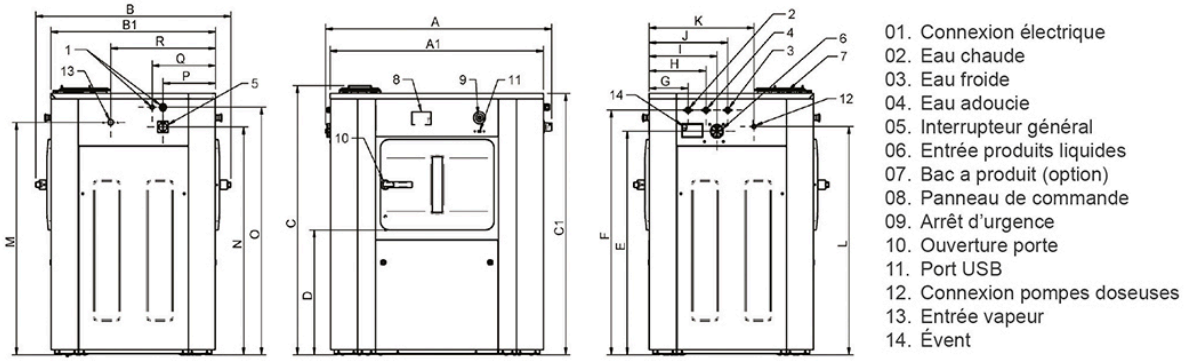
- License IoT - PrimerLink
- Version avec une porte LCA-16
- 2ème écran 7"
- Système de pesage
- XD carte 6 signaux supplémentaires
- TWI 3ème arrivée d'eau
- DD double vidange
- Ready for SAVETANK conn. 3/4" dans les barrières LCA-16
- Échantillonnage de l'eau
- Vidange latérale
- Vapeur basse pression (0,5 bar)
- Kit bac à produits LCA-16
- Frein moteur
- UPS Option (en cas de coupure de courant)
- Témoin de fin de cycle
- Socle hauteur de chargement 850 mm LCA-16
- Carrosserie inox LCA-16 (AISI304)
- Cadre inox LCA-16
- Cadre inox LCA-16 avec rehausse
- Emballage maritime LCA-16
- 440 V III (maritime) 50/60 Hz

TAMBOUR	UNIT.	LCA-16 T2	
Capacité 1:9	Kg	18	
	lb	39,7	
Capacité 1:10	Kg	16	
	lb	35,3	
Volume	l	158	
	ft ³	5,58	
Diamètre	mm	633	
	inch	24,9	
Profondeur	mm	500	
	inch	19,7	
Nombre de compartiments	Nº	1	
DONNEES GENERALES			
Vitesse de lavage	rpm	45	
Vitesse d'essorage	rpm	1.000	
Facteur G	-	350	
Côntrole T2	-	7"	
Double écran	-	OPT	
Frein moteur électrique	-	OPT	
Double vidange	-	OPT	
PORTE			
Dimensions ouverture tambour	mm	400 x 315	
	inch	15,7 x 12,4	
Hauteur bas de porte	mm	455 x 415	
	inch	17,9 x 16,3	
Hauteur bas de porte	mm	670	
	inch	26,4	
PUISSANCES			
Moteur	kW	2,20	
Chauffage électrique (mod. élec)	kW	12	
Puissance max. (modèles élec)	kW	14,20	
Puissance max. (modèles vapeur)	kW	2,20	
CONNEXIONS		E/DUAL	S
Tension 230V I + N + T 50/60Hz	Nº x mm ² /A	-	3 x 1,5 / 6A
Tension 230V III + T 50/60Hz	Nº x mm ² /A	4 x 10 / 40A	-
Tension 400V III + N + T 50/60Hz	Nº x mm ² /A	5 x 6 / 25A	-
Nombre d'arrivées d'eau	-	2 (3)	
Entrée eau	inch	3/4"	
Pression d'eau	bar	3 - 5	
	psi	43 - 72	
Entrée vapeur (mod. vapeur)	inch	3/4"	
Vapeur pressure	bar	4-8	
	psi	58-116	
Numéro de vidange	-	1	
Débit vidange	l/min	160	
	cfm	5,65	
Vidange	inch	3"	
DIMENSIONS HORS TOUT			
Largeur nette / brute	mm	1.056 / 1.072	
	inch	38,7 / 42,2	
Profondeur nette / brute	mm	1.082 / 1.102	
	inch	42,60 / 43,4	
Hauteur nette / brute	mm	1.382 (1.426) / 1.530	
	inch	54,41 (56,14) / 60,2	
Poids net / brut	kg	438 / 459	
	lb	966 / 1.011,9	



Volume	m ³	1,81
	ft ³	63,8

* Programme N°2, charge 100%



	A	B	C	A1	B1	C1	D	E	F	G	H	I	J	K	L	M	N	O	P	Q	R
LCA-16	1.054	1.082	1.426	984	914	1.385	661	1.184	1.296	217	317	377	437	582	1.209	1.231	1.207	1.311	292	352	582
LCA-22	1.254	1.082	1.426	1.184	914	1.385	661	1.184	1.296	217	317	377	437	582	1.209	1.231	1.207	1.311	292	352	582