



Primer

RS-35C T2

Laveuses simple essorage

T2 CONTROL

Écran tactile 7" convivial et programmable.
Connexion USB.
Plateforme en ligne gratuite pour la programmation, la télémétrie, l'analyse de données... via l'IoT.
37 langues disponibles.
8 signaux pour pompes doseuses en standard.

FACTEUR G

FACTOR G 200: 11 - 45 kg.
FACTOR G 150: 60 - 80 kg.

CONNECTIVITÉ

PRIMERLINK - Connectivité IoT standard et gratuite.
Communication à distance prête en standard.
Gestion de blanchisseries standard et libre service.
Paiement à distance.

EFFICIENCE

Système de pesage intelligent: réglage automatique des consommations d'eau et de savon (standard).
OPTIMAL KG: indication manuelle du poids.
Consommation d'eau réduite.

POLYVALENCE

FAIT-SUR-MESURE : possibilité de personnalisation.
STANDARD <> SELF.
ÉLECTRIQUE <> EAU CHAUDE.
Wet Cleaning.

ERGONOMIE

Système de fermeture / ouverture de porte aisé.
Grande porte de chargement en aluminium:
• Ø 373 (11, 14 kg)
• Ø 460 (18, 22, 28 kg)
• Ø 560 (35, 45, 60, 80kg)

ENTRETIEN FACILE

Panneau de commande articulé : accès facile et ergonomique.
Menu technique: statistiques pour les techniciens.
Mêmes pièces pour tous les modèles : contacteurs, composants électroniques, etc.

AUTRES

Laveuses essoreuses à essorage normal, nécessite un ancrage au sol (base d'ancrage à commander séparément avec la machine).
Carrosserie en skinplate gris.
Cuve et tambour en inox AISI 304.
3 arrivées d'eau.
Certifications CB et WRAS. Option ETL.
La norme REG4 certifiée par KIWA.



OPTIONS

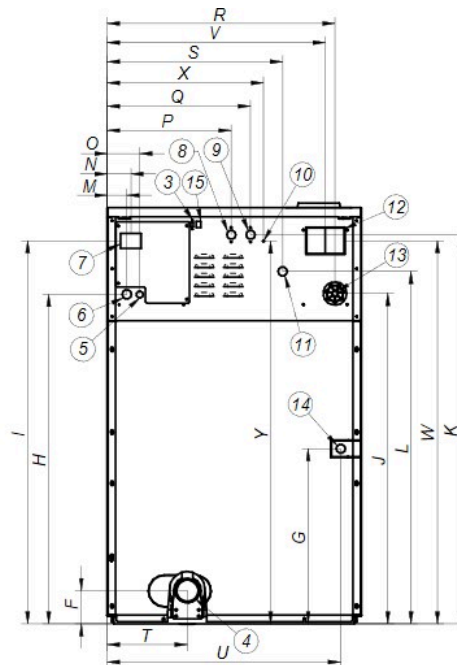
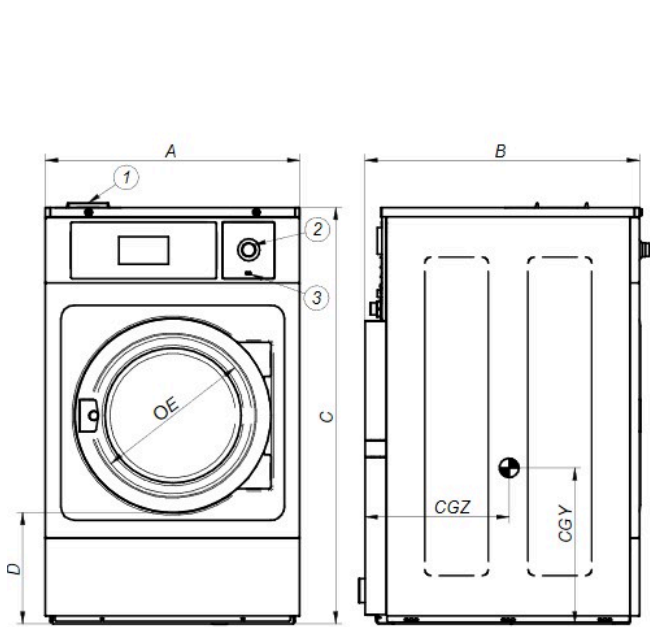
- License IoT - PrimerLink
- Kit de pompe doseuse DQ-2. 2 pompes avec support de guidage.
- Dosage supplémentaire de détergent DB-1
- SLUICE - Option perforations tambour 8 mm RS-35C
- Base d'ancrage RS-35C
- Kit double vidange RS-18/22/28/35C/45C
- Ready for SAVETANK XL conn. 1" dans les LS/RS-35C/45C
- Vanne normalement fermée RS-35C/45C
- Kit recirculation d'eau RS-35C / 45C
- Carte 6 signaux supplémentaires RS-11 à 45C
- Ouverture de porte inversée
- Modèle tropicalisé (T2)
- Kit vapeur RS-28/35C/45C
- Carrosserie inox RS-35C
- Panneau frontal et supérieur inox AISI 304 pour DLS-35C/45C
- 440 V III No N 50/60 Hz RS-35C
- Options paiement pour libre-service

| TAMBOUR | UNIT. | RS-35C T2 | |
|--|--------------|---------------|---------------|
| Capacité 1/9 | Kg | 39 | |
| Capacité 1/10 | Kg | 35 | |
| Volume | l | 350 | |
| Diàmetre | mm | 860 | |
| Profondeur | mm | 602 | |
| DONNES GENERALES | | | |
| Vitesse de lavage / Essorage | r.p.m. | 45 / 644 | |
| Facteur G | - | 200 | |
| Effort dynamique | KN | 4,59 ±8 | |
| Frequence de l'effort dynamique | Hz | 7,58 | |
| Niveau sonore | dB | < 70 | |
| Version libre-service | - | OUI | |
| Double vidange | - | OPT. | |
| Système de pesage / Système de bascule | - | NON | |
| | | NO | |
| SLUICE option | - | OUI | |
| PORTE | | | |
| Hauteur centre hublot / Bas de hublot | mm | 735 / 440 | |
| Diamètre | mm | 560 | |
| PUISSANCES | | | |
| Moteur | kW | 4 | |
| Chauffage (modèles électriques) | kW | 21 | |
| Puissance max. (modèles électriques) | kW | 22 | |
| Puissance max. (vapeur ou eau chaude) | kW | 4 | |
| CONNEXIONS | | E | HW/S |
| Tension 110V - I + N + T | Nº x mm² / A | - | - |
| Tension 230V - I + N + T | Nº x mm² / A | - | 2x4+T - 32A |
| Tension 230V - III + T | Nº x mm² / A | 3x16+T - 63A | 3x2,5+T - 20A |
| Tension 400V - III + N + T | Nº x mm² / A | 4x6+T - 40A | 4x1,5+T - 16A |
| Entrée vapeur (mod. vapeur) | inch | 3/4" | 3/4" |
| Consommation vapeur max. (mod. vapeur) | Kg/h | 18 | |
| Entrée eau | inch | 3/4" | |
| Pression d'eau | Kg/cm² | 2-4 | |
| Consommation d'eau maximum* | l / h | 199,6* | |
| Vidange | mm/inch | 3" | |
| Débit vidange | l / min | 200 | |
| DIMENSIONS / DIMENSIONS D'EMBALLAGE | | | |
| Largeur net / Largeur brut | mm | 979/ 1.045 | |
| Profondeur net / Profondeur brut | mm | 1.155 / 1.280 | |
| Hauteur net / Hauteur brut | mm | 1.411 / 1.655 | |
| Poids net / Poids brut | kg | 476 / 510 | |
| Volume | m³ | 2,2 | |

* Programme nº20, 75% de charge

** Programme nº2, 100% de charge





1. Bac produits
2. Bouton d'arrêt d'urgence
3. Port USB
4. Vidange
5. Connexion électrique pour pompes doseuses
6. Connexion électrique
7. Sectionneur
8. Entrée d'eau auxiliaire
9. Entrée d'eau chaude
10. Branchement terre
11. Entrée d'eau froide
12. Event
13. Branchement pompes doseuses
14. Connexion vapeur
15. Port ethernet
16. Lumière latérale propre

| | | A | B | C | D | E | F | G | H | I | J | K | L | M | N | O | P | Q | R | S | T | U | V | W | X | Y | CGY | CGZ |
|--------|------|-------|-------|-------|-------|-------|------|-------|-------|-------|-------|-------|-------|------|------|------|-------|-------|-------|-------|-------|-------|-------|-------|-------|-------|-------|-------|
| RS-35C | mm | 979 | 1.155 | 1.411 | 370 | 560 | 149 | 623 | 1.139 | 1.307 | 1.116 | 1.322 | 1.211 | 61 | 74 | 101 | 545 | 625 | 885 | 715 | 262 | 917 | 855 | 1.281 | 760 | 1.373 | 635 | 682 |
| | inch | 38,54 | 45,47 | 55,55 | 14,57 | 22,05 | 5,87 | 24,53 | 44,84 | 51,46 | 43,94 | 52,05 | 47,68 | 2,40 | 2,91 | 3,98 | 21,46 | 24,61 | 34,84 | 28,15 | 10,31 | 36,10 | 33,66 | 50,43 | 29,92 | 54,06 | 25,00 | 26,85 |