



Primer

PN-120/18

Repasseuses Ø180

CONTROL ÉLECTRONIQUE

Sélection de 4 températures.
Vitesses de repassage préréglées, non réglables.
Pas d'affichage.

EFFICIENCE

Confort acoustique : 50-60 dB max.
Encombrement minimum : gain de place, adapté aux petits espaces.
Idéal pour le traitement de petites quantités de linge plat pour des structures comme des restaurants, des chambres d'hôtes, des auberges...

ROBUSTESSE

Revêtement Nomex : résistant aux températures élevées (option, de série sur l'EXCELLENCE).
Panneaux en skinplate gris et inox.
Tablette d'engagement en bois.
Composants industriels, plus durables.

FONCTIONNALITÉS

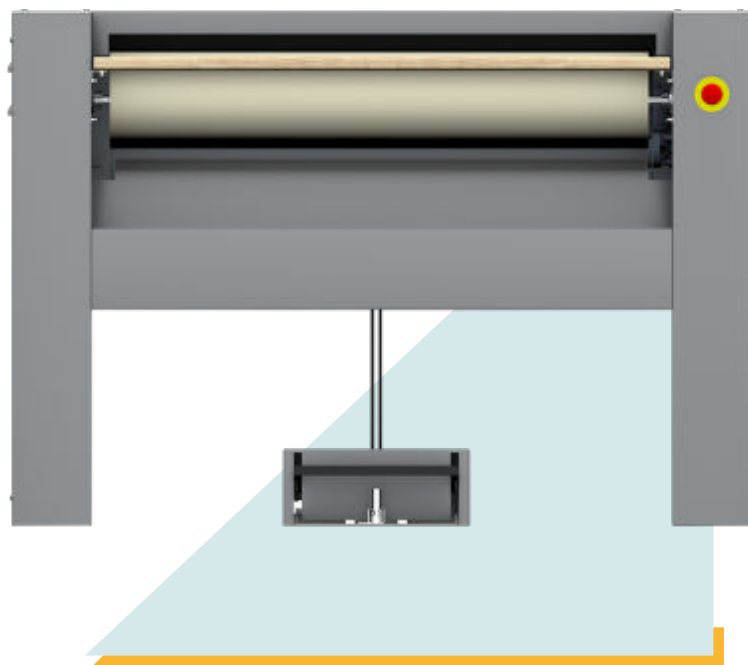
Grande surface de contact du rouleau avec le linge.
Commande de descente du rouleau par pédale ou commande automatique de descente du fer par photocelluleau pied.
Deux modèles disponibles:
• **Standard** : rouleau avec revêtement polyester.
• **Coton Nomex** : rouleau avec revêtement Nomex.

ENTRETIEN FACILE

Installation facile : ne requiert qu'une connexion électrique.
Accès facile sur les côtés pour l'entretien.
Démontage rapide et facile des roulements.

AUTRES

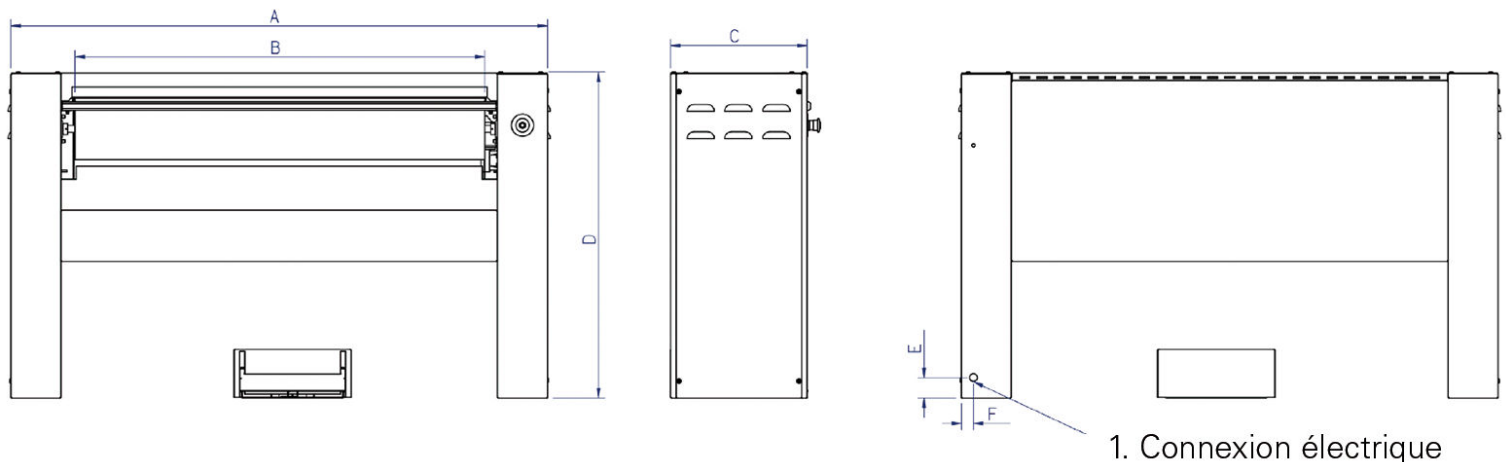
Murale : engagement et sortie du linge à l'avant.
Rouleau ø 180mm.
Longueurs utiles : 1.000 et 1.200mm.
Chauffage électrique.
Certifications CE.



OPTIONS

- Pedal control instead of photocell (except mod. EXCELLENCE)
- 230 V I N 50 Hz (except mod. 200 EXCELLENCE)
- 400 N T 60 Hz
- 440 V III 60 Hz No N (maritime)

DONNÉES GENERALES		UNIT.	PN-120/18
Production théorique: 20-25 humidity		Kg/h	20
		Lb/h	44,09
Ø Rouleau		mm	180
		inch	7,09
Largeur utile		mm	1.200
		inch	47,24
Vitesse de travail		m/min	2.02
		ft/mn	6,62
Programmateur électronique		-	OUI
Mouvement cuvette		-	Manual
PUISSANCES			
Puissance des résistances		Kw	4
Puissance moteur rouleau		Kw	0,03
Puissance électrique totale		Kw	4,03
CONNEXIONS			
Tension 230V I + N + T		n° x mm²/A	3 x 4 / 20A
		n° x AWG/A	3 x 11 / 20A
Tension 230V III + T		n° x mm²/A	-
		n° x AWG/A	-
Tension 400V III + N + T		n° x mm²/A	-
		n° x AWG/A	-
DIMENSIONS			
Largeur nette / brute		mm	1.570 / 1.690
		inch	61,81 / 66,54
Profondeur nette / brute		mm	438 / 540
		inch	17,24 / 21,26
Hauteur nette / brute		mm	952 / 1.130
		inch	37,48 / 44,49
Poids net / brut		Kg	90 / 110
		Lb	198,42 / 242,51
Volume net / brut		m³	0,65 / 1,03
		ft³	22,95 / 36,37
AUTRES			
Nombre d'évacuations		Nº	-
Ø d'évacuations		mm	-
		inch	-
Débit d'air (aspiration)		m³/h	-
		cfm	-
Niveau sonore		dB	55



	A	B	C	D	E	F
PN-100/18	1.694	1.447	689	1.354	68	785
PN-120/18	1.694	1.447	689	1.354	68	785

