



Primer

RS-28 T2

Laveuses simple essorage

T2 CONTROL

Écran tactile 7" convivial et programmable.
Connexion USB.
Plateforme en ligne gratuite pour la programmation, la télémétrie, l'analyse de données... via l'IoT.
37 langues disponibles.
8 signaux pour pompes doseuses en standard.

FACTEUR G

FACTOR G 200: 11 - 45 kg.
FACTOR G 150: 60 - 80 kg.

CONNECTIVITÉ

PRIMERLINK - Connectivité IoT standard et gratuite.
Communication à distance prête en standard.
Gestion de blanchisseries standard et libre service.
Paiement à distance.

EFFICIENCE

Système de pesage intelligent: réglage automatique des consommations d'eau et de savon (standard).
OPTIMAL KG: indication manuelle du poids.
Consommation d'eau réduite.

POLYVALENCE

FAIT-SUR-MESURE : possibilité de personnalisation.
STANDARD <> SELF.
ÉLECTRIQUE <> EAU CHAUDE.
Wet Cleaning.

ERGONOMIE

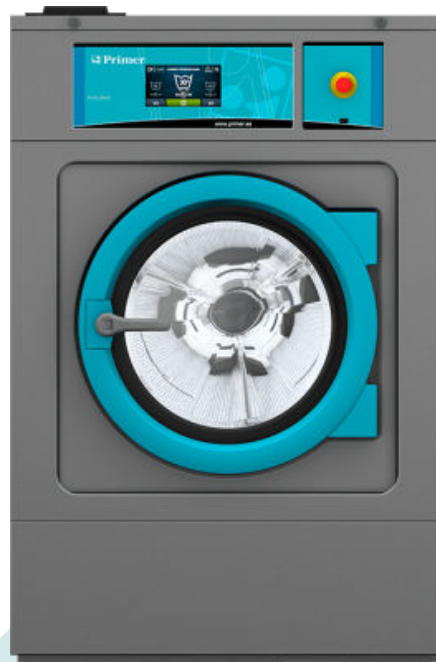
Système de fermeture / ouverture de porte aisé.
Grande porte de chargement en aluminium:
• Ø 373 (11, 14 kg)
• Ø 460 (18, 22, 28 kg)
• Ø 560 (35, 45, 60, 80kg)

ENTRETIEN FACILE

Panneau de commande articulé : accès facile et ergonomique.
Menu technique: statistiques pour les techniciens.
Mêmes pièces pour tous les modèles : contacteurs, composants électroniques, etc.

AUTRES

Laveuses essoreuses à essorage normal, nécessite un ancrage au sol (base d'ancrage à commander séparément avec la machine).
Carrosserie en skinplate gris.
Cuve et tambour en inox AISI 304.
3 arrivées d'eau.
Certifications CB et WRAS. Option ETL.
La norme REG4 certifiée par KIWA.



OPTIONS

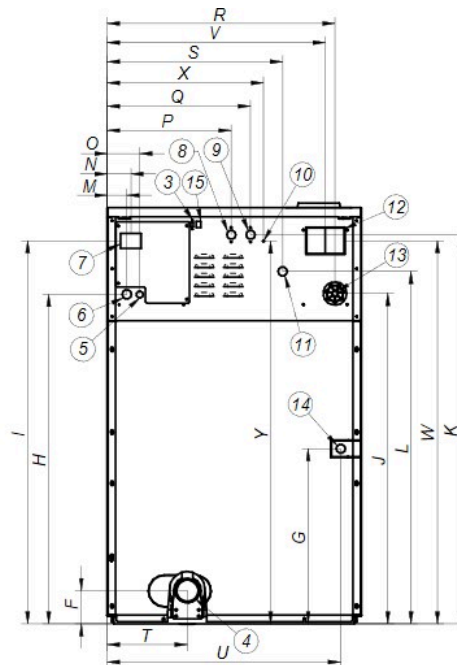
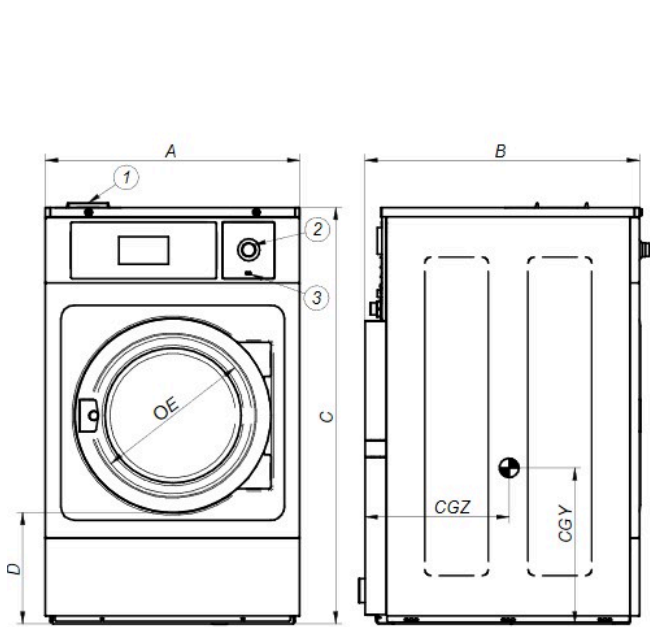
- License IoT - PrimerLink
- 230V 1N 50/60Hz RS-28
- 230V 3~ 50/60Hz RS-28
- Kit de pompe doseuse DQ-2. 2 pompes avec support de guidage.
- Dosage supplémentaire de détergent DB-1
- SLUIICE - Option perforations tambour 8 mm RS-28
- Base d'ancrage RS-28
- Kit double vidange RS-18/22/28/35C/45C
- Ready for SAVETANK conn. 3/4" dans les LS/RS-11 à 28
- Vanne normalement fermée RS-28
- Kit recirculation d'eau RS-28
- Carte 6 signaux supplémentaires RS-11 à 45C
- Joint porte silicone RS-18 / 22 / 28
- Ouverture de porte inversée
- Modèle tropicalisé (T2)
- Kit vapeur RS-28/35C/45C
- Carrosserie inox RS-28
- Panneau frontal et supérieur inox AISI 304 pour DLS-28
- 440 V III No N 50/60 Hz RS-28
- Options paiement pour libre-service

TAMBOUR	UNIT.	RS-28 T2	
Capacité 1/9	Kg	31	
Capacité 1/10	Kg	28	
Volume	l	280	
Diàmetre	mm	770	
Profondeur	mm	585	
DONNES GENERALES			
Vitesse de lavage / Essorage	r.p.m.	48 / 682	
Facteur G	-	200	
Effort dynamique	KN	3,68 ±6	
Frequence de l'effort dynamique	Hz	8,02	
Niveau sonore	dB	< 70	
Version libre-service	-	OUI	
Double vidange	-	OPT.	
Système de pesage / Système de bascule	-	NON	
		NO	
SLUICE option	-	OUI	
PORTE			
Hauteur centre hublot / Bas de hublot	mm	700 / 400	
Diamètre	mm	460	
PUISSANCES			
Moteur	kW	4	
Chauffage (modèles électriques)	kW	18	
Puissance max. (modèles électriques)	kW	19,2	
Puissance max. (vapeur ou eau chaude)	kW	4	
CONNEXIONS		E	HW/S
Tension 110V - I + N + T	Nº x mm² / A	-	-
Tension 230V - I + N + T	Nº x mm² / A	-	2x4+T - 32A
Tension 230V - III + T	Nº x mm² / A	3x16+T - 63A	3x2,5+T - 20A
Tension 400V - III + N + T	Nº x mm² / A	4x4+T - 32A	4x1,5+T - 16A
Entrée vapeur (mod. vapeur)	inch	3/4"	3/4"
Consommation vapeur max. (mod. vapeur)	Kg/h	15	
Entrée eau	inch	3/4"	
Pression d'eau	Kg/cm²	2-4	
Consommation d'eau maximum*	l / h	164,8*	
Vidange	mm/inch	3"	
Débit vidange	l / min	200	
DIMENSIONS / DIMENSIONS D'EMBALLAGE			
Largeur net / Largeur brut	mm	884 / 945	
Profondeur net / Profondeur brut	mm	1.075 / 1.230	
Hauteur net / Hauteur brut	mm	1.340 / 1.583	
Poids net / Poids brut	kg	403 / 431	
Volume	m³	1,84	

* Programme nº20, 75% de charge

** Programme nº2, 100% de charge





1. Bac produits
2. Bouton d'arrêt d'urgence
3. Port USB
4. Vidange
5. Connexion électrique pour pompes doseuses
6. Connexion électrique
7. Sectionneur
8. Entrée d'eau auxiliaire
9. Entrée d'eau chaude
10. Branchement terre
11. Entrée d'eau froide
12. Sortie de vapeur
13. Branchement pompes doseuses
14. Connexion vapeur
15. Port ethernet
16. Pulire la luce laterale

		A	B	C	D	E	F	G	H	I	J	K	L	M	N	O	P	Q	R	S	T	U	V	W	X	Y	CGY	CGZ
RS-28	mm	884	1.075	1.340	400	460	149	548	1.063	1.230	1.065	1.250	1.135	61	74	101	430	510	801	640	268	820	772	1.220	570	1.210	591	593
	inch	34,80	42,32	52,76	15,75	18,11	5,87	21,57	41,85	48,43	41,93	49,21	44,68	2,40	2,91	3,98	16,93	20,08	31,54	25,20	10,55	32,28	30,39	48,03	22,44	47,64	23,27	23,35

