



# Primer

## SP800-2600 Calandres SP

### FONCTIONNALITÉS

Calandre compacte avec une longueur de travail de 2.600 à 3.300mm et des rouleaux de repassage de 600, 800 et 1.000mm.

Meuble extérieur en acier laqué.

1 ou 2 pistes de travail : une pour les draps et deux pour le linge de table ou les petits articles.

Système de pliage par photocellules et air comprimé.

Variateur de fréquence.

Bandes d'alimentation et de repassage NOMEX.

Contrôle par écran tactile : possibilité de créer des programmes avec contrôle de la vitesse (entre 3 et 18 mètres/min), contrôle de la température et paramètres de pliage.

Système d'arrêt automatique du refroidissement (80°C).

Capacité de production élevée en fonction de l'humidité résiduelle des vêtements, jusqu'à 290 kg/h directement à partir de la laveuse à grande vitesse.

Chauffage électrique, à gaz ou à vapeur.

Puissant système d'extraction.

Modèle à gaz avec brûleur radiant (25% de production en plus), en option sur les modèles de 800 mm de diamètre et en standard sur les modèles de 1 000 mm de diamètre.

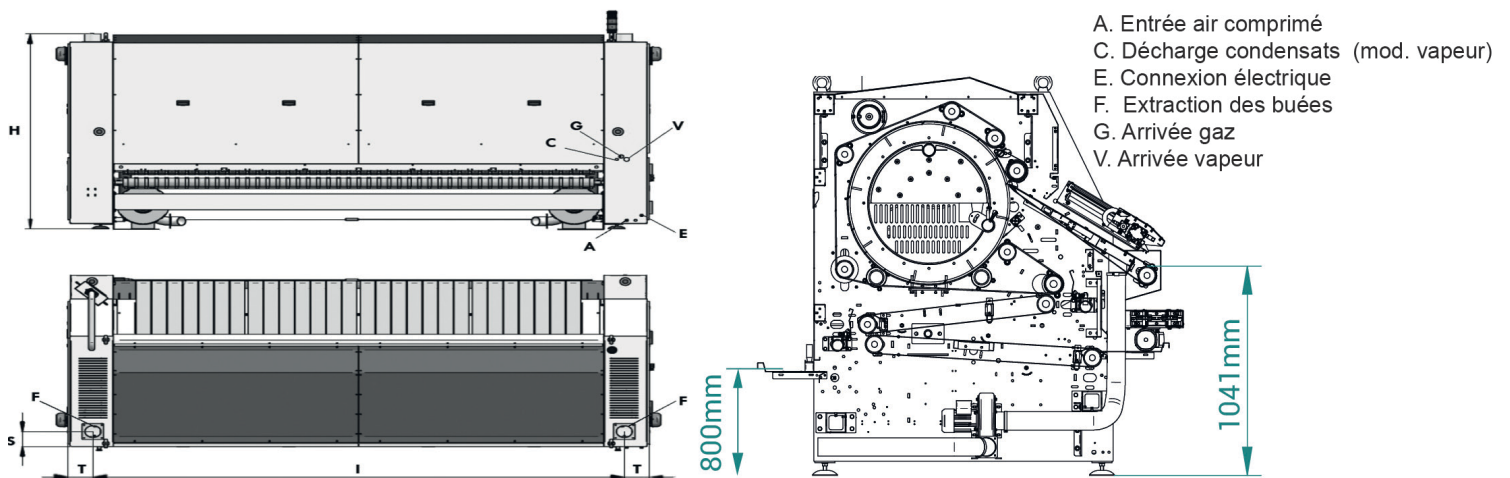


### OPTIONS

- Table aspirante
- Engageuse automatique sans table aspirante
- Table sortie arrière + by pass
- Contre plieuse CPL-CROSS 260 + empileur SP
- Sortie arrière motorisée hauteur 860 mm (sortie arrière incluse)
- Collecteur arrière 2 voies SP
- Collecteur arrière 4 voies SP
- BY-PASS
- Double pression d'air pour linge épais
- Système de rejet du linge
- Tension autre que 400V III +N 50 Hz
- Emballage maritime pour SP

DONNÉES GENERALES	UNIT.	SP800-2600
Production théorique* chauffage élec./vapeur/gaz atm.	Kg/h	170
Production théorique* chauffage gaz radiant	Kg/h	195
Ø Cylindre	mm	800
Longueur utile	mm	2.600
Hauteur de chargement	mm	1.050
Vitesse de travail	mt/min	3-13
Type de commande	-	Digital
Nbre de programmes	Nº	20
<b>PLIEUSE</b>		
1 voie - pli longitudinal	Nº	1-2
2 voie - pli longitudinal	Nº	1-2
<b>PUISSANCE</b>		
Chauffage électrique	kW	72
Puissance max. chauffage électrique	kW	74,2
Chauffage gaz (naturel / LPG)	kW	86,95 / 91,70
Puissance max. chauffage gaz	kW	2,2
Chauffage vapeur	kW	85
Puissance max. chauffage vapeur	kW	2,2
<b>CONNEXIONS</b>		
Ø Arrivée gaz	BSP	1"
Ø Arrivée vapeur	BSP	1"
Ø Condensats (modèle vapeur)	BSP	1/2"
Ø Arrivée d'air	BSP	12
<b>DIMENSIONS / DIMENSIONS AVEC EMBALLAGE</b>		
Largeur nette / largeur brute	mm	3.790 / 3.950
Profondeur nette / profondeur brute	mm	1.770 / 2.220
Hauteur nette / hauteur brute	mm	2.200 / 2.140
Poids net / Poids brut	Kg	2.535 / 2.885
Volume	m3	14,76 / 18,77
<b>AUTRES</b>		
Nbre d'évacuations	Nº	2
Ø Évacuation	mm	160
Débit d'extraction	m3/h	2 x 1.000
Consommation d'air (6,5 Bar)	mm	9.000
Niveau sonore	dB	70

\* 50% d'humidité résiduelle, 140gr/m<sup>2</sup> de coton, 100% d'utilisation des cylindre



	H	I	T	S	A	C	E	F	G	V
S800-2600	1.966	3.242	186	152	Ø 12	1/2"	5 x 2,5	Ø 120	1"	1"
S800-3300	1.966	3.942	186	152	Ø 12	1/2"	5 x 2,5	Ø 120	1"	1"

