



Primer

DDL-14 XP

Secadoras dobles XP BASIC

CONTROL P

Control P: posibilidad de controlar el tiempo y la temperatura.

ALTAS PRESTACIONES

Inversión de giro estándar.
Tambor en acero galvanizado.
Variador de frecuencia estándar.

VERSATILIDAD

Hechas a medida - Personalización.
OPL > Autoservicio - La secadora estándar OPL transformable para versión autoservicio.

ERGONOMÍA

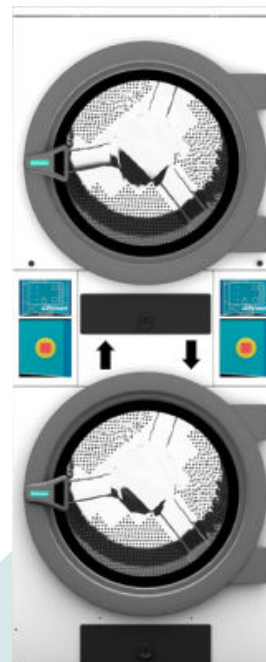
Cajón del filtro, malla en acero inoxidable.
Diámetros de puerta grandes.

FÁCIL MANTENIMIENTO

Panel de mandos abatible: acceso fácil y ergonómico.
Menú técnico: estadísticas, para técnicos y mantenimiento con consola externa (con opción consola).

OTROS

Paneles blancos.
COOL DOWN - Enfriamiento antiarrugas al final del ciclo.
Disponibles en calefacción eléctrica o gas, excepto DDL-22 XP sólo gas.
CE aprobado



OPCIONES

- 400V 3~60Hz 11/14/18/22 XP
- Potencia reducida (12kW) en lugar de 18 kW (Mod. 14, 18)
- Pantalla programador P (incl. 2 unidades)
- Filtro de borras con mallado 0,3 mm (estándar es 0,6 mm)
- Embalaje de madera DDL-14
- Opción gas NG (Natural) para DDL
- 400V 3~ 50 Hz 11/14/18/22 XP
- 400V 3N 60 Hz 11/14/18/22 XP
- 230V 3~ 60 Hz 11/14/18/22 G XP
- 230V 3~ 60 Hz 11/14/18 E XP
- 440/480V 3~ 60 Hz 11/14/18/22 XP (marítimo)
- Sistemas de pago para autoservicio

CAPACIDAD Y TAMBOR		UNIT.	DDL-14 XP	
Capacidad 1/18		Kg	15,0 x 2	
		lb	33,1 x 2	
Capacidad 1/20		Kg	13,5 x 2	
		lb	29,8 x 2	
Ø Tambor		mm	750	
		inch	29,53	
Profundidad tambor		mm	610	
		inch	24,02	
Volumen tambor		l	270	
		cu ft	9,53	
Ø Boca puerta		mm	574	
		inch	22,60	
Altura centro puerta		mm	547 / 1522	
		inch	21,54 / 59,92	
Altura suelo hasta parte baja puerta		mm	189 / 1164	
		inch	7,32 / 45,83	
CALEFACCIÓN ELÉCTRICA				
Poder de evaporación		L/h *	14,5 x 2	
		US gallon/h *	3,83 x 2	
Producción horaria		Kg/h **	29 x 2	
		lb/h **	64 x 2	
Potencia de calefacción instalada		kW	18 x 2	
Potencia eléctrica instalada		kW	37,34	
CALEFACCIÓN GAS				
Poder de evaporación		L/h	15,7 x 2	
		US gallon/h	4,14 x 2	
Producción horaria		Kg/h	31,4 x 2	
		lb/h	69,2 x 2	
Potencia de calefacción instalada gas		kcal/h ***	17627 x 2	
		Btu/h ***	69996 x 2	
		kW ***	20,5 x 2	
Potencia eléctrica instalada gas		kW	1,34	
Consumo medio gas propano (G31)		Kg/h	0,82 x 2	
		lb/h	1,82 x 2	
Consumo instantaneo gas natural (G20)		m ³ /h	2,17 x 2	
		cfm	1,28 x 2	
Ø Entrada gas		BSPP ISO 228-1	3/4"	
POTENCIA Y VENTILACIÓN				
Potencia motor tambor		kW	0,37 x 2	
Potencia motor ventilador		kW	0,25 x 2	
Caudal aire nominal		m ³ /h	500 x 2	
		cfm	294,28 x 2	
Ø Evacuación de vahos		mm	200	
		inch	7,87	
EMISIÓN DEL CALOR				
Emisión de calor total máx. 10-8% (9-7%)		kW	3,28	
		Btu/h	11198	
Emisión de calor frontal máx. 7-5% (4-2%)		kW	1,23	
		Btu/h	4199	
CONEXIONES			E	G / S
Tensión 230V - I + N + G		Nº x mm ² / A	-	3 x 1,5 / 16
Tensión 230V - III + G		Nº x mm ² / A	4 x 50 / 125	3x1.5 / 16 (5*)
Tensión 400V - III + N + G		Nº x mm ² / A	5 x 16 / 63	3x1.5 / 16 (6*)
DIMENSIONES NETAS / D. CON EMBALAJE				
Ancho neto / bruto		mm	785 / 865	
		inch	30,91 / 34,06	



Profundidad neta / bruta	mm	1135 / 1218
	inch	44,68 / 47,95
Altura neta / bruta	mm	1994 / 2126
	inch	77,95 / 83,70
Peso neto / bruto	Kg	299 / 312
	lb	606,27 / 645,95
OTROS DATOS		
Nivel sonoro max. (a 1m delante)	dB	64

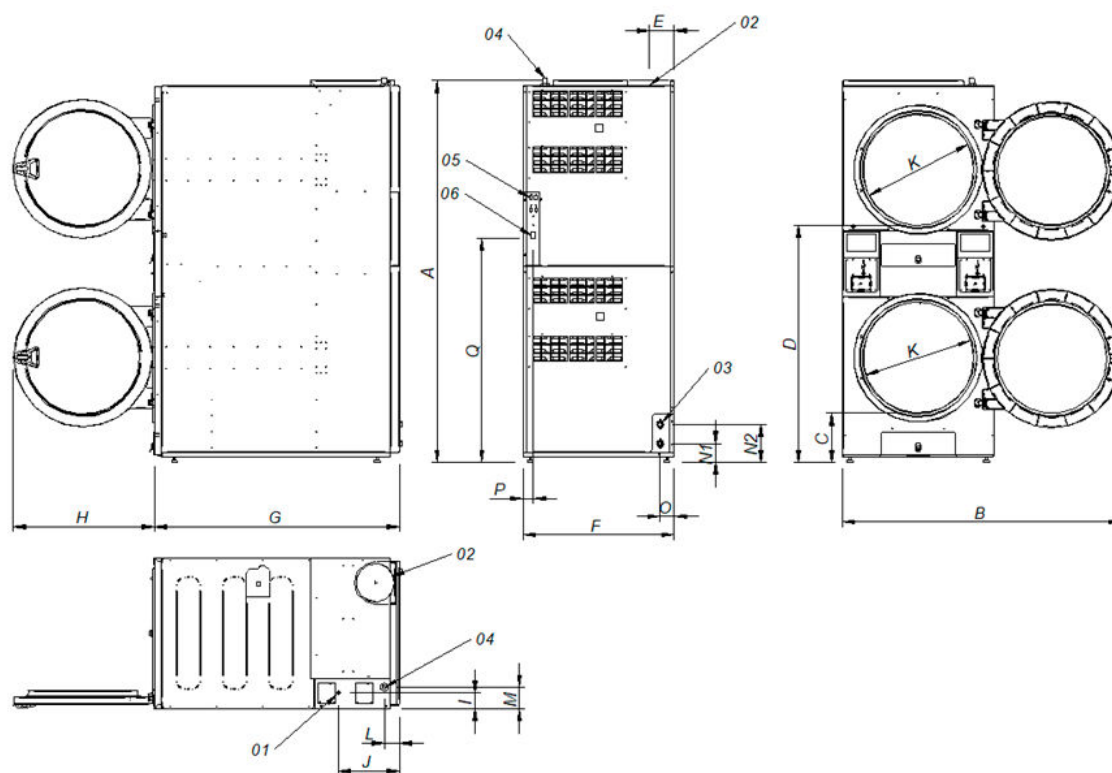
* Condiciones del secado: carga completa (1/20) de toallas, temperatura de secado 90°C.

** Kg ropa seca por hora. Condiciones del secado: carga completa (1/20) de toallas, temperatura de secado 90°C.

*** Cálculo de la potencia térmica a partir del PCI.

(5*) Conectar 2 fases y tierra

(6*) Conectar fase, neutro y tierra



- 01 Acometida eléctrica
- 02 Salida de vahos Ø200
- 03. 2 Válvulas antincendios 3/4"
- 04. Entrada gas 3/4"
- 05. Conexión ethernet (sólo con control touch)
- 06. Interruptor ON/OFF control

		A	B	C	D	E	F	G	H	I	J	K	L	M	N1	N2	O	P	Q
DDL-14 XP	mm	1980	1447	259	1234	131	785	1135	735	83	318	575	77	113	97	197	73	54	1163

