



# Primer

## DDL-22 P

## Séchoirs doubles BASIC

### **CONTRÔLE P**

Sélection du temps et de la température pour boutons.

### **FONCTIONNALITES**

Reversing drum action as standard.  
Tambour galvanisé en standard.  
Frequency inverter as standard.

### **POLYVALENCE**

Fait-sur-mesure: personnalisation.  
OPL > SELF - Modèle OPL standard facilement transformable en version libre-service.

### **ERGONOMIE**

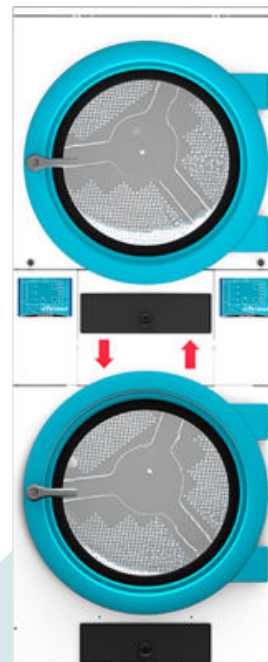
Filtre à peluches tiroir, maille en acier inoxydable.  
Grand diamètre de porte.

### **ENTRETIEN FACILE**

Panneau de commande articulé : accès facile et ergonomique.  
Menu technique : statistiques pour les techniciens et maintenance avec console externe.

### **AUTRES**

Panneaux peints blancs.  
COOL DOWN: anti-froissement en fin de cycle.  
Filtre tiroir de grande surface avec un meilleur flux d'air.  
Chauffage électrique ou gaz, à l'exception DDL-22 T2 à gaz uniquement.  
Homologation CE.



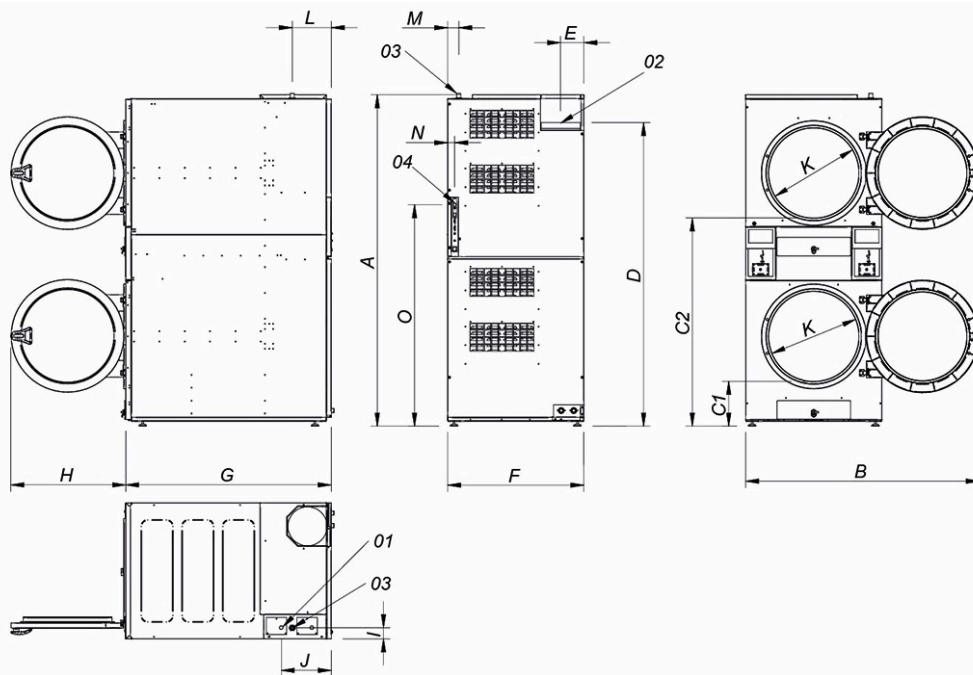
### **OPTIONS**

- Display dans le programmateur M (2 unités)
- Filtre peluches mailles 0,3 mm (standard sur STACK 0,6 mm)
- Option gaz NG (naturel) pour DDL
- Emballage bois 22
- 400 V III N 60 Hz DDL-11/14/18/22
- 440/480V III 60 Hz DDL-11-22
- Options paiement pour libre-service

CAPACITE ET TAMBOUR		UNIT.	DDL-22 P	
Capacité 1/18		Kg	24,3	
		lb	53,6	
Capacité 1/20		Kg	21,9	
		lb	48,3	
Ø Tambour		mm	835	
		inch	32,87	
Longueur tambour		mm	800	
		inch	31,50	
Volume tambour		l	440	
		cu ft	15,54	
Ø Porte		mm	575	
		inch	22,64	
Hauteur centre porte		mm	547 / 1.618	
		inch	22,60 / 63,70	
Hauteur du sol au bas de la porte		mm	286 / 1.330	
		inch	11,26 / 52,36	
CHAUFFAGE ÉLECTRIQUE				
Capacité d'évaporation		L/h	-	
		US gallon/h	-	
Production horaire		Kg/h	-	
		lb/h	-	
Puissance de chauffage installée		kW	-	
Puissance électrique installée		kW	-	
Moteur tambour		kW	0,37 x2	
CHAUFFAGE AU GAZ				
Capacité d'évaporationn (mod. gaz)		L/h	44	
		US gallon/h	11,624	
Production horaire (mod. gaz)		Kg/h	88	
		lb/h	194	
Puissance de chauffage installée gaz		kcal/h	26139 x2	
		Btu/h	103658,5 x2	
Puissance de chauffage installée gaz		kW	30,4 x2	
Puissance électrique installée		kW	1,94	
Consommation instantanée gaz propane (G31)		Kg/h	2,61 x2	
		lb/h	5,75 x2	
Consommation instantanée gaz naturel (G20)		m <sup>3</sup> /h	3,22 x2	
		cfm	1,89 x2	
Ø Entrée gaz		BSPP ISO 228-1	3/4"	
VENTILATION				
Moteur ventilateur		kW	0,55 x2	
Débit d'air nominal		m <sup>3</sup> /h	900 x2	
		cfm	529,72 x2	
Ø Sortie buées		mm	250 x2	
Ø Sortie buées		inch	9,84 x2	
ÉMISSION DE CHALEUR				
Émission totale de chaleur max.		kW	2,6	
		Btu/h	8876,8	
Émission maximale de chaleur frontale		kW	1,9	
		Btu/h	6486,9	
CONNEXIONS			E	G / S
Tension 230V - I + N + T		Nº x mm <sup>2</sup> / A	-	3 x 2,5 / 20A
Tension 230V - III + T		Nº x mm <sup>2</sup> / A	-	3 x 2,5 / 20A
Tension 400V - III + N + T		Nº x mm <sup>2</sup> / A	-	3 x 2,5 / 20A
DIMENSIONS NETTES / D. AVEC EMBALLAGE				
Largeur nette / brute		mm	870 / 950	
		inch	34,25 / 37,40	



Profondeur nette / brute	mm	1.312 / 1.395
	inch	51,65 / 54,92
Hauteur nette/brut (* chauffage enlevé)	mm	2.118 / 2.250
	inch	83,39 / 88,58
Poids net / brut	Kg	373,5 / 388,5
	lb	823,43 / 856,50
<b>AUTRES</b>		
Niveau sonore	dB	69



- 01. Connexion électrique
- 02. Sortie buées ø250
- 03. Connexion gaz 3/4"
- 04. Connexion Ethernet (uniquement disponible pour les modèles control T2)

\* Mesure avec pieds montés (30mm)

	A	B	C1	C2	D	E	F	G	H	I	J	K	L	M	N	O
DDL-22	2118*	1490	286	1330	1940	149	870	1312	735	73	320	575	250	70	45	1416