



Primer

DP-10 P TRI BASIC

Séchoirs professionnelles P - BASIC

FONCTIONNALITÉS

Contrôle électronique P : sélection du temps et de la température.

Temps de séchage réduit (moins de 45 mn).

Chauffage et 4,5 kw.

POLYVALENCES

STANDARD <> SELF: Modèle standard facilement transformable.

SEUL < > EMPILES: Empilables avec le panneau de contrôle entre les deux tambours.

Idéal dans de nombreuses structures: hôtels, auberges, campings, laveries libre-service, services de nettoyage (franges), salles de sports, etc.

EFFICIENCE

Système de flux d'air amélioré.

Grand filtre à peluches - plus aéré.

Conception efficiente.

ROBUSTESSE

Modèle blanc Laqué.

Porte robuste en aluminium.

Filtre tiroir, pas dans la porte.

Ventilateur industriel et débit d'air puissant.

Construction robuste de la structure et des panneaux du séchoir.

AUTRES

Tambour galvanisé.

Chauffage électrique.

Modèles avec chauffage électrique ou au gaz.

Le modèle HPDL est disponible en deux versions : modèle triphasé ou modèle monophasé (non convertible).



OPTIONS

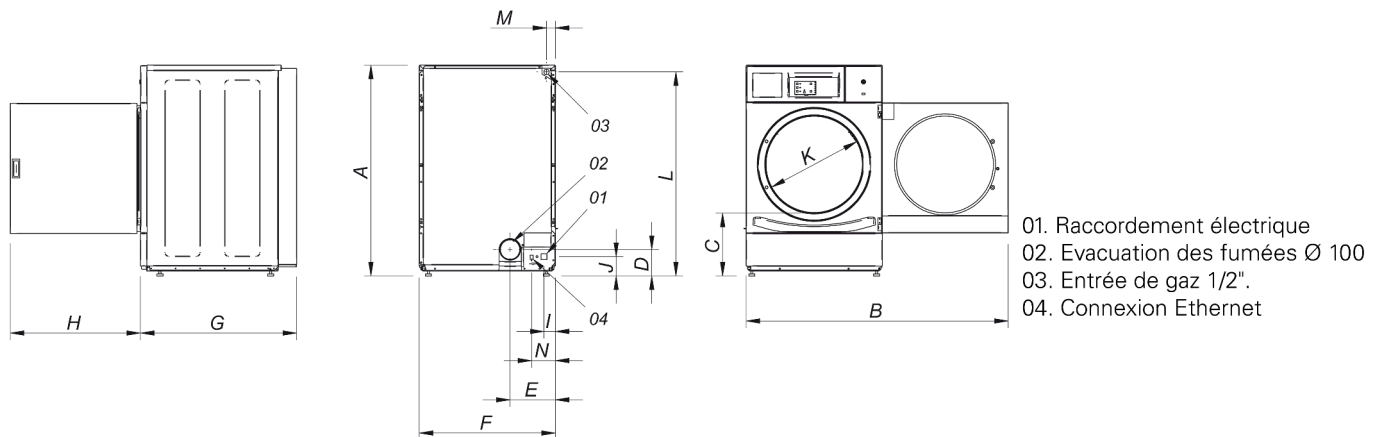
- Socle ergonomique en skinplate
- Socle ergonomique inox
- Tambour inox AISI 304
- Carrosserie inox AISI 430
- Ouverture de porte inversée
- Panneau de contrôle inférieur
- Sprinkler système anti-incendie (T2)
- Commande container complet + emballage compact
- 400V III / 230 I / III 60 Hz
- 440-480V III 50/60 Hz no N (maritime)
- Option gaz NG (naturel)
- Options paiement pour libre-service

CAPACITE ET TAMBOUR		UNIT.	DP-10 P TRI BASIC	
Capacité 1/18		Kg	11,1	
		lb	24,5	
Capacité 1/20		Kg	10	
		lb	22	
Ø Tambour		mm	590	
		inch	23,23	
Longueur tambour		mm	690	
		inch	27,17	
Volume tambour		l	200	
		cu ft	7,06	
Ø Porte		mm	480	
		inch	18,90	
Hauteur centre porte		mm	554	
		inch	21,81	
Hauteur du sol au bas de la porte		mm	250	
		inch	9,84	
CHAUFFAGE ÉLECTRIQUE				
Capacité d'évaporation		L/h	6,35	
		US gallon/h	1,68	
Production horaire		Kg/h	12,5	
		lb/h	27,6	
Puissance de chauffage installée		kW	4,5 (1)	
Puissance électrique installée		kW	4,92 (1)	
Moteur tambour		kW	0,37 (2)	
CHAUFFAGE AU GAZ				
Capacité d'évaporationn (mod. gaz)		L/h	6,35	
		US gallon/h	1,677	
Production horaire (mod. gaz)		Kg/h	12,5	
		lb/h	27,6	
Puissance de chauffage installée gaz		kcal/h	5761	
		Btu/h	22861,3	
Puissance de chauffage installée gaz		kW	6,70	
Puissance électrique installée		kW	0,42	
Consommation instantanée gaz propane (G31)		Kg/h	0,57	
		lb/h	1,26	
Consommation instantanée gaz naturel (G20)		m ³ /h	0,71	
		cfm	0,42	
Ø Entrée gaz		BSPP ISO 228-1	1/2"	
CHAUFFAGE À L'HUILE THERMIQUE				
Puissance de chauffage installée		kW	-	
Puissance électrique installée		kW	-	
Consommation de fluide (T max 175°C)		m ³ /h	-	
Raccordement de l'huile thermique		BSP	-	
VENTILATION				
Moteur ventilateur		kW	0,37(2)	
Débit d'air nominal		m ³ /h	300	
		cfm	176,57	
Ø Sortie buées		mm	100	
Ø Sortie buées		inch	3,94	
ÉMISSION DE CHALEUR				
Émission totale de chaleur max.		kW	0,45	
		Btu/h	1536,4	
Émission maximale de chaleur frontale		kW	0,32	
		Btu/h	1075,5	
CONNEXIONS			E	G
Tension 230V - I + N + T		N° x mm ² / A	3 x 10 / 40A	3 x 1,5 / 10A



Tension 230V - III + T	Nº x mm ² / A	4 x 4 / 25A	3 x 1,5 / 10A (3)
Tension 400V - III + N + T	Nº x mm ² / A	5 x 2,5 / 16A	3 x 1,5 / 10A (4)
DIMENSIONS NETTES / D. AVEC EMBALLAGE			
Largeur nette / brute	mm	680 / 710	
	inch	26,77 / 27,95	
Profondeur nette / brute	mm	775 / 832	
	inch	30,51 / 32,76	
Hauteur nette/brut (* chauffage enlevé)	mm	1.056 / 1.141	
	inch	41,57 / 44,92	
Poids net / brut	Kg	92,6 / 104,1	
	lb	204,15 / 229,50	
AUTRES			
Niveau sonore	dB	62	

- (1)- Configurable via un système de terminal
- (2)- Il s'agit d'un moteur unique pour le tambour et le ventilateur
- (3*) Connecter 2 phases et la terre
- (4*) Connecter la phase, le neutre et la terre



	A	B	C	D	E	F	G	H	I	J	K	L	M	N
DP-10 BASIC	1.056	1.227	320	140	226	680	775	615	57	91	480	1.015	50	118