



Primer

DO-28 T2

OPTIMA séchoirs

T2 CONTROL

Ecran tactile 7" convivial et programmable T2.
Connexion USB.
Plateforme en ligne gratuite pour la programmation, la télémétrie, l'analyse de données...
Affichage de vidéos (pubs, instructions, etc).
37 langues disponibles.

FONCTIONNALITES

Inversion de sens du tambour standard.
Tambour inox standard.
Variateur de fréquence standard.

EFFICIENCE

DUAL AIRFLOW: axial et radial.
Grand filtre à peluches tiroir.

CONNECTIVITÉ

IoT - PRIMERLINK standard.
Gestion de blanchisseries: OPL et SELF.
Paiement à distance (self-service) sur les modèles de 11 à 35 kg.

POLYVALENCE

Fait-sur-mesure - personnalisation.
Wet Cleaning.
OPL > SELF - Modèle OPL standard facilement transformable en version libre-service (11-35 kg).

ERGONOMIE

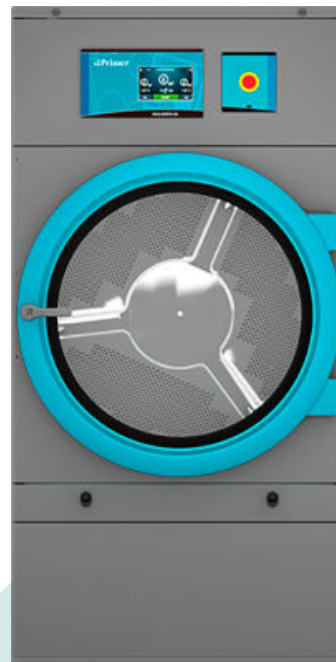
Filtre à peluches tiroir, maille en acier inox.
Grand diamètre de porte.
Sens d'ouverture de porte ajustable sur site.

ENTRETIEN FACILE

Panneau de commande articulé: accès facile et ergonomique.
Menu technique: statistiques pour les techniciens.
Accès facile aux pièces pour la réparation.

AUTRES

Carrosserie en skinplate gris, aspect inox.
EFFICIENT DRUM: Nouvelles perforations embouties du tambour.
COOL DOWN: anti-froissement en fin de cycle.
Chauffage électrique, gaz ou vapeur.
Homologation CE.



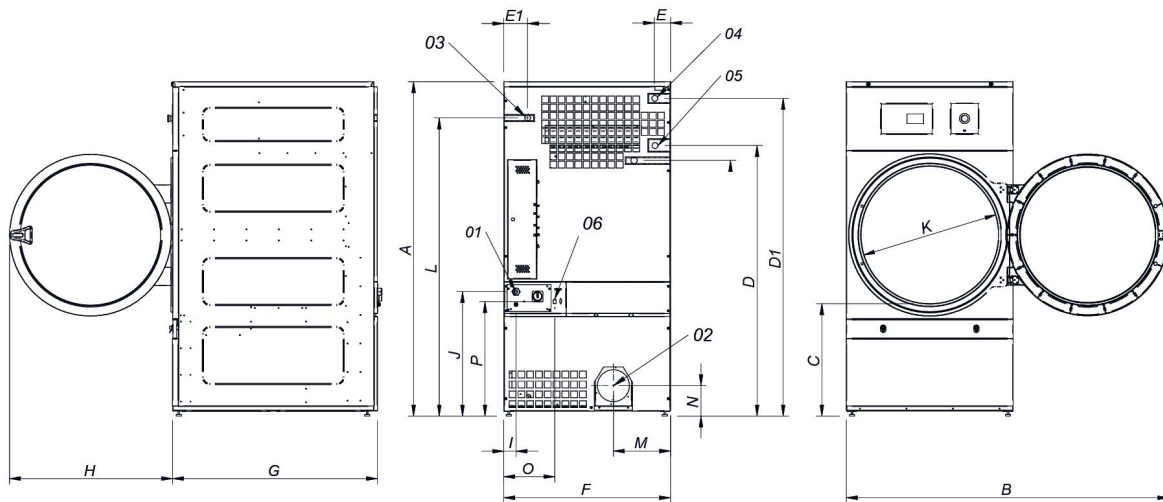
OPTIONS

- License IoT - PrimerLink
- SMART DRY Contrôle de l'humidité
- DG Hublot double vitrage DO-28/35/45/60/80
- Sprinkler DO-22/28
- Ouverture de porte opposée DO-11 à 35
- Modèle tropicalisé
- Dosificateur / pulverisateur (sans compresseur)
- Panneau arrière avec filtre air 11 à 35
- filtre peluches mailles 0/6mm (standard 0/3mm)
- Filtre peluches mailles 1/2mm (standard 0/3mm)
- Carrosserie inox DO-28
- Panneau frontal inox DO-28/35
- BSS batterie vapeur inox DO-28/35
- LPB Batterie vapeur basse pression DO-28/35
- Emballage bois DO-28
- Option gaz NG (naturel)
- 400 V III N 60 Hz DO-11 à 35
- 220 V III 50 Hz DO-22/28/35 E
- 220 V III 60 Hz DO-22/28/35 E
- 220 V III 60 Hz DO-11 à 35 G/S
- 440/480 V III 60 Hz DO-22/28/35
- Options paiement pour libre-service

CAPACITE ET TAMBOUR		UNIT.	DO-28 T2
Capacité 1/18		Kg	30,6
		lb	67,3
Capacité 1/20		Kg	27,5
		lb	60,6
Ø Tambour		mm	947
		inch	37,28
Longueur tambour		mm	780
		inch	30,71
Volume tambour		l	550
		cu ft	19,42
Ø Porte		mm	802
		inch	31,57
Hauteur centre porte		mm	1.040
		inch	40,94
Hauteur du sol au bas de la porte		mm	578
		inch	22,74
CHAUFFAGE ÉLECTRIQUE			
Capacité d'évaporation		L/h	26,1
		US gallon/h	6,9
Production horaire		Kg/h	48,4
		lb/h	106,7
Puissance de chauffage installée		kW	30
Puissance électrique installée		kW	31,15
Moteur tambour		kW	0,55
CHAUFFAGE AU GAZ			
Capacité d'évaporationn (mod. gaz)		L/h	30,9
		US gallon/h	8,163
Production horaire (mod. gaz)		Kg/h	59,3
		lb/h	130,7
Puissance de chauffage installée gaz		kcal/h	35276
		Btu/h	139986,5
Puissance de chauffage installée gaz		kW	41
Puissance électrique installée		kW	1,15
Consommation instantanée gaz propane (G31)		Kg/h	3,51
		lb/h	7,74
Consommation instantanée gaz naturel (G20)		m ³ /h	4,34
		cfm	2,55
Ø Entrée gaz		BSPP ISO 228-1	1/2"
CHAUFFAGE VAPEUR			
Puissance de chauffage installée (vapeur)		kW	50,10
		Btu/h	170948
Puissance électrique installée		kW	1,15
Consommation de vapeur (8 barG) - Standard		kg/h	89
Consommation de vapeur (116 psiG)		lb/h	107,2
Pression de vapeur		barG	6 - 9
		psiG	87 - 130,5
Entrée et sortie de vapeur standard		BSPT- ISO7.1	1"
Entrée et sortie de vapeur standard		NPT ANSI B1.20.1 Tapered	1"
Consommation de vapeur (5 barG) - Basse pression		kg/h	93
Consommation de vapeur (72,5 psiG) - Basse pression		lb/h	112
Pression de vapeur (basse pression)		barG	3 - 6
		psiG	43,5 - 95
Entrée - Sortie de vapeur - Basse pression		BSPT- ISO7.1	1" 1/2
CHAUFFAGE À L'HUILE THERMIQUE			
Puissance de chauffage installée		kW	-
Puissance électrique installée		kW	-
Consommation de fluide (T max 175°C)		m ³ /h	-



Raccordement de l'huile thermique	BSP	-	
VENTILATION			
Moteur ventilateur	kW	0,55	
Débit d'air nominal	m ³ /h	1.200	
	cfm	706,29	
Ø Sortie buées	mm	200	
Ø Sortie buées	inch	7,87	
ÉMISSION DE CHALEUR			
Émission totale de chaleur max.	kW	3	
	Btu/h	10242,4	
Émission maximale de chaleur frontale	kW	2,1	
	Btu/h	7169,7	
CONNEXIONS			
Tension 230V - I + N + T	Nº x mm ² / A	-	3 x 1,5 / 16A
Tension 230V - III + T	Nº x mm ² / A	4 x 35 / 100A	3 x 1,5 / 16A
Tension 400V - III + N + T	Nº x mm ² / A	5 x 16 / 63A	3 x 1,5 / 16A
DIMENSIONS NETTES / D. AVEC EMBALLAGE			
Largeur nette / brute	mm	985 / 1.065	
	inch	38,78 / 41,93	
Profondeur nette / brute	mm	1.054 / 1.154	
	inch	41,50 / 45,43	
Hauteur nette/brut (* chauffage enlevé)	mm	1.975 / 2.080	
	inch	77,76 / 81,89	
Poids net / brut	Kg	230 / 260	
	lb	507,06 / 573,20	
AUTRES			
Niveau sonore	dB	65	



- 01. Connexion électrique
- 02. Sortie buées ø200
- 03. Connexion gaz 1/2"
- 04. Connexion vapeur 1"
- 05. Sortie condensats 1"
- 06. Connexion Ethernet

* Mesure avec pieds montés (30mm)

	A	B	C	D	D1	E	E1	F	G	H	I	J	K	L	M	N	O	P
DO-28	1975*	1910	660	1590	1875	102	130	985	1054	970	70	730	802	1760	337	178	301	676
DO-35	1975*	1910	660	1590	1875	102	130	985	1210	970	70	730	802	1760	337	178	301	676

