



# Primer

## DDO-14 T2

## Secadoras doble OPTIMA

### CONTROL T2

Pantalla táctil a color de 7", programable y de fácil uso.  
Conexión USB. Incluye plataforma online para programar, telemetría, análisis de datos...mediante la IoT.  
Videos en pantalla: anuncios, instrucciones (útil para autoservicio).  
37 idiomas.

### ALTAS PRESTACIONES

Inversión de giro estándar.  
Tambor en acero inoxidable estándar.  
Variador de frecuencia estándar.

### EFICIENCIA

DUAL AIRFLOW: Sistema de flujo de aire axial-radial.  
Gran filtro de borras.

### CONECTIVIDAD

IoT - PrimerLink.  
Gestión de lavanderías: OPL y autoservicio.  
Pago remoto (autoservicio).

### VERSATILIDAD

Hechas a medida: personalización  
Wet Cleaning.  
OPL > Autoservicio - Modelo OPL estándar fácilmente transformable para autoservicio.

### ERGONOMÍA

**IoT - PRIMERLINK estándar.**  
Gestión de lavanderías: OPL y autoservicio.  
Pago remoto (autoservicio).

### FÁCIL MANTENIMIENTO

Cajón del filtro, malla en acero inoxidable.  
Diámetros de puerta grandes.

### OTROS

Mueble skinplate gris, efecto inox.  
EFFICIENT DRUM: el nuevo tambor con perforaciones interiores.  
COOL DOWN: enfriamiento al final del ciclo.  
Disponibles en calefacción eléctrica o gas, excepto modelo DDO-22 T2 sólo gas.  
CE aprobado.



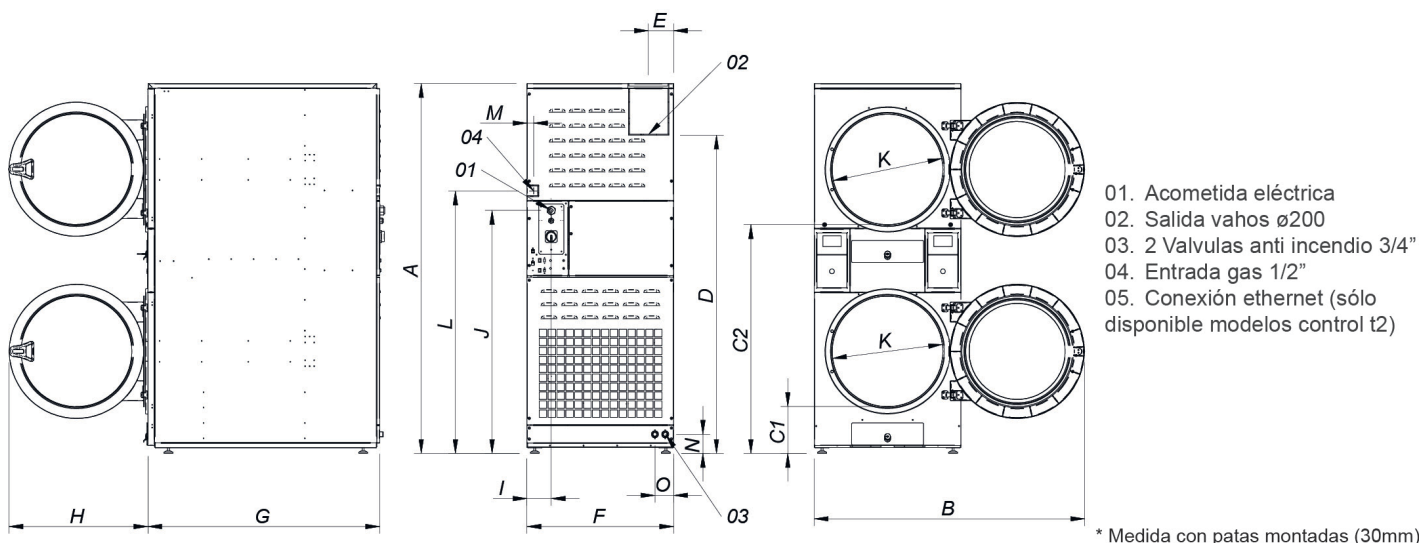
## OPCIONES

- Licencia IoT - PrimerLink
- Control de humedad SMART DRY - STACK (pedir 1 unidad por columna)
- Doble cristal puerta STACK (pedir 1 unidad por columna)
- Opción gas NG (Natural) para DDO
- Sistema anti-incendios (pedir 1 unidad por columna)
- Modelo tropicalizado (pedir 1 unidad por columna)
- Apertura puerta contraria (pedir 1 unidad por columna)
- Dosificación - pulverización (pedir 1 unidad por columna)
- 400V III 50Hz 11/14/18kg
- Panel posterior entrada de aire externa+filtro (STACK)
- 400V III 60Hz 11/14/18/22kg
- Filtro de borras con mallado 0,3 mm (estándar es 0,6 mm)
- 230V III 60Hz 11/14/18kg G
- 230V III 60Hz 11/14/18kg E
- Mueble en acero inox DDO-14
- 440V/480V III 60Hz 11/14/18/22kg (marítimo)
- Panel frontal en acero inox DDO-11/14/18
- Embalaje de madera DDO-14
- Sistemas de pago para autoservicio

CAPACIDAD Y TAMBOR		UNIT.	DDO-14 T2	
Capacidad 1/18		Kg	15	
		lb	33,1	
Capacidad 1/20		Kg	13,5	
		lb	29,8	
Ø Tambor		mm	750	
		inch	29,53	
Profundidad tambor		mm	746	
		inch	24,02	
Volumen tambor		l	270	
		cu ft	9,53	
Ø Boca puerta		mm	574	
		inch	22,60	
Altura centro puerta		mm	547 / 1.522	
		inch	21,54 / 59,92	
Altura suelo hasta parte baja puerta		mm	189 / 1.164	
		inch	7,32 / 45,83	
CALEFACCIÓN ELÉCTRICA				
Poder de evaporación		L/h	17,2	
		US gallon/h	4,54	
Producción horaria		Kg/h	34,4	
		lb/h	75,8	
Potencia de calefacción instalada		kW	12 x2	
Potencia eléctrica instalada		kW	25,34	
Potencia motor tambor		kW	0,37 x2	
CALEFACCIÓN GAS				
Poder de evaporación		L/h	16,9	
		US gallon/h	4,465	
Producción horaria		Kg/h	33,8	
		lb/h	74,5	
Potencia de calefacción instalada gas		kcal/h	10327 x2	
		Btu/h	40945,7 x2	
Potencia de calefacción instalada gas		kW	12 x2	
Potencia eléctrica instalada gas		kW	1,34	
Consumo instantaneo gas propano (G31)		Kg/h	1,03 x2	
		lb/h	2,27 x2	
Consumo instantaneo gas natural (G20)		m <sup>3</sup> /h	1,27 x2	
		cfm	0,75 x2	
Ø Entrada gas		BSPP ISO 228-1	1/2"	
VENTILACIÓN				
Potencia motor ventilador		kW	0,25 x2	
Caudal aire nominal		m <sup>3</sup> /h	500 x2	
		cfm	294,28 x2	
Ø Evacuación de vahos		mm	200 x2	
Ø Evacuación de vahos		inch	7,78 x2	
EMISIÓN DEL CALOR				
Emisión de calor total máx.		kW	2,4	
		Btu/h	8193,9	
Emisión de calor frontal máx.		kW	1,68	
		Btu/h	5735,8	
CONEXIONES			E	G / S
Tensión 230V - I + N + T		Nº x mm <sup>2</sup> / A	-	3 x 1,5 / 16A
Tensión 230V - III + T		Nº x mm <sup>2</sup> / A	4 x 25 / 80A	3 x 1,5 / 16A (1*)
Tensión 400V - III + N + T		Nº x mm <sup>2</sup> / A	5 x 10 / 40A	3 x 1,5 / 16A (2*)
DIMENSIONES NETAS / D. CON EMBALAJE				
Ancho neto / bruto		mm	785 / 865	
		inch	30,91 / 34,06	



Profundidad neta / bruta	mm	1.106 / 1.189
	inch	43,54 / 46,81
Altura neta / bruta (* calefaccion desmontada)	mm	1.980 / 2.126
	inch	77,95 / 83,70
Peso neto / bruto	Kg	275 / 293
	lb	606,27 / 645,95
<b>OTROS DATOS</b>		
Nivel sonoro	dB	64



\* Medida con patas montadas (30mm)

	A	B	C1	C2	D	E	F	G	H	I	J	K	L	M	N	O	P	Q
DDO-11	1980*	1447	259	1234	1680	135	785	972	735	130	1275	575	1406	35	103	100	60	1018
DDO-14	1980*	1447	259	1234	1680	135	785	1106	735	130	1275	575	1406	35	103	100	60	1018
DDO-18	1980*	1447	259	1234	1680	135	785	1242	735	130	1275	575	1406	35	103	100	60	1018