



Primer

DP-8 T2

Séchoirs professionnelles T2

T2 CONTROL

Écran tactile 4,3" convivial et programmable.
Connexion USB.
Plateforme en ligne gratuite pour la programmation, la télémétrie, l'analyse de données... via l'IoT.
Affichage de vidéos (pubs, instructions, etc.).
37 langues disponibles.
8 signaux pour pompes doseuses en standard.

POLYVALENCE

STANDARD <> SELF Modèle standard facilement transformable.
SEUL <> EMPILES Empilables avec le panneau de contrôle entre les deux tambours.
Idéal dans de nombreuses structures: hôtels, auberges, campings, laveries libre-service, services de nettoyage (franges), salles de sports, etc.
Fonction Wet Cleaning en standard.

FONCTIONNALITES

Temps de séchage réduit (moins de 45 min).

CONNECTIVITÉ

IoT PRIMERLINK en standard.
Communication à distance prête en standard.
Paiement à distance (self-service).

EFFICIENCE

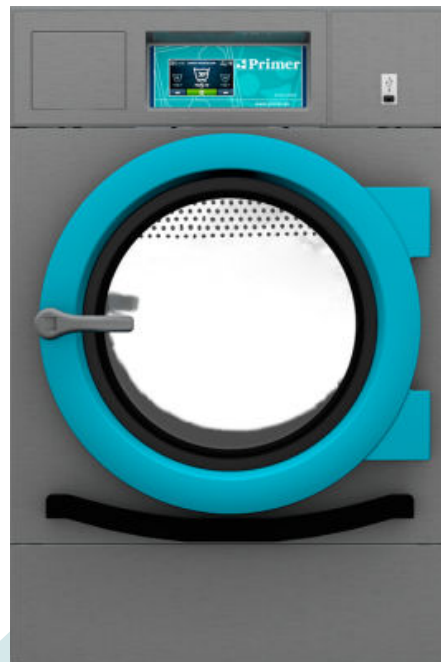
Système de flux d'air amélioré.
Flux d'air axial.
Grand filtre à débris sous forme de tiroir.
Conception efficace.

ROBUSTESSE

Carrosserie en skinplate gris (Modèle BASIC : panneaux laqués blancs).
Porte robuste en aluminium.
Filtre à peluches tiroir: pas dans la porte.
Ventilateur industriel et débit d'air important.
Construction robuste de la structure du séchoir.

AUTRES

Tambour galvanisé.
Modèles chauffés à l'électricité ou au gaz.
Panneaux en tôle d'acier gris.
Produit approuvé CE



OPTIONS

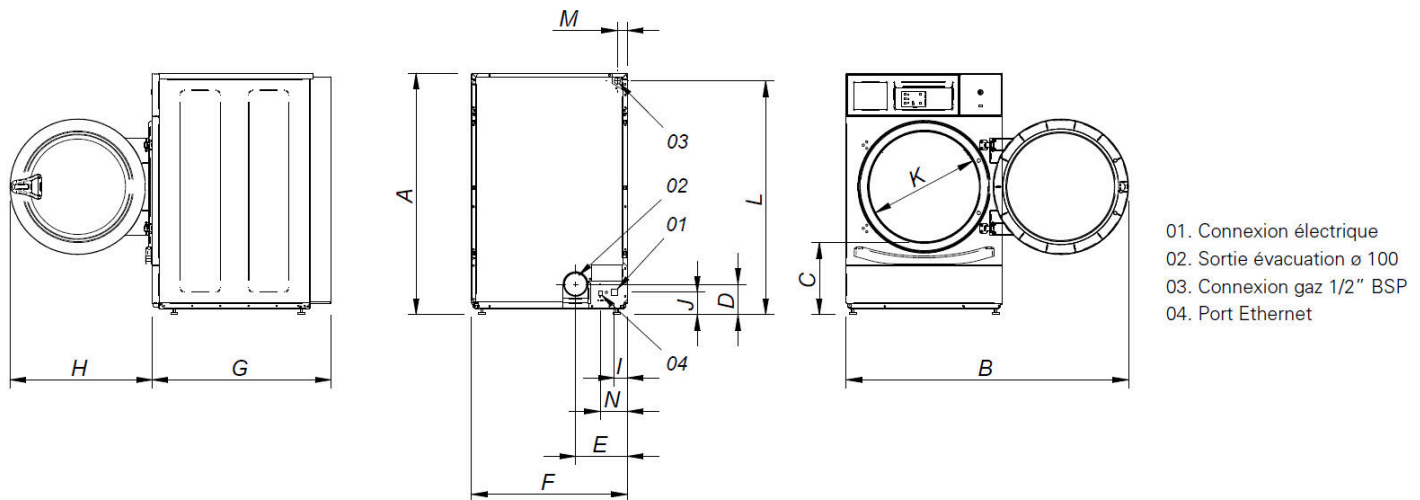
- License IoT - PrimerLink
- Socle ergonomique en skinplate
- Socle ergonomique inox
- Tambour inox AISI 304
- Carrosserie inox AISI 430
- Ouverture de porte inversée
- Panneau de contrôle inférieur
- Modèle tropicalisé (T2)
- SMART DRY Contrôle de l'humidité (T2)
- Sprinkler système anti-incendie (T2)
- Commande container complet + emballage compact
- 400V III / 230 I / III 60 Hz
- 440-480V III 50/60 Hz no N (maritime)
- Option gaz NG (naturel)
- Options paiement pour libre-service

CAPACITE ET TAMBOUR		UNIT.	DP-8 T2	
Capacité 1/18		Kg	8,9	
		lb	19,6	
Capacité 1/20		Kg	8	
		lb	17,6	
Ø Tambour		mm	590	
		inch	23,23	
Longueur tambour		mm	585	
		inch	23,03	
Volume tambour		l	160	
		cu ft	5,65	
Ø Porte		mm	480	
		inch	18,90	
Hauteur centre porte		mm	554	
		inch	21,81	
Hauteur du sol au bas de la porte		mm	250	
		inch	9,84	
CHAUFFAGE ÉLECTRIQUE				
Capacité d'évaporation		L/h	5,3	
		US gallon/h	1,40	
Production horaire		Kg/h	10,6	
		lb/h	23,4	
Puissance de chauffage installée		kW	6,75 (1)	
Puissance électrique installée		kW	7,17 (1)	
Moteur tambour		kW	0,37 (2)	
CHAUFFAGE AU GAZ				
Capacité d'évaporationn (mod. gaz)		L/h	5,3	
		US gallon/h	1,400	
Production horaire (mod. gaz)		Kg/h	10,6	
		lb/h	23,4	
Puissance de chauffage installée gaz		kcal/h	5761	
		Btu/h	22861,3	
Puissance de chauffage installée gaz		kW	6,70	
Puissance électrique installée		kW	0,42	
Consommation instantanée gaz propane (G31)		Kg/h	0,57	
		lb/h	1,26	
Consommation instantanée gaz naturel (G20)		m ³ /h	0,71	
		cfm	0,42	
Ø Entrée gaz		BSPP ISO 228-1	1/2"	
CHAUFFAGE À L'HUILE THERMIQUE				
Puissance de chauffage installée		kW	-	
Puissance électrique installée		kW	-	
Consommation de fluide (T max 175°C)		m ³ /h	-	
Raccordement de l'huile thermique		BSP	-	
VENTILATION				
Moteur ventilateur		kW	0,37(2)	
Débit d'air nominal		m ³ /h	300	
		cfm	176,57	
Ø Sortie buées		mm	100	
Ø Sortie buées		inch	3,94	
ÉMISSION DE CHALEUR				
Émission totale de chaleur max.		kW	0,45	
		Btu/h	1536,4	
Émission maximale de chaleur frontale		kW	0,32	
		Btu/h	1075,5	
CONNEXIONS				
Tension 230V - I + N + T		Nº x mm ² / A	E 3 x 10 / 40A	G 3 x 1,5 / 10A



Tension 230V - III + T	Nº x mm ² / A	4 x 4 / 25A	3 x 1,5 / 10A (3)
Tension 400V - III + N + T	Nº x mm ² / A	5 x 2,5 / 16A	3 x 1,5 / 10A (4)
DIMENSIONS NETTES / D. AVEC EMBALLAGE			
Largeur nette / brute	mm	680 / 710	
	inch	26,77 / 27,95	
Profondeur nette / brute	mm	722 / 832	
	inch	28,43 / 32,76	
Hauteur nette/brut (* chauffage enlevé)	mm	1.056 / 1.141	
	inch	41,57 / 44,92	
Poids net / brut	Kg	89 / 100,5	
	lb	196,21 / 221,56	
AUTRES			
Niveau sonore	dB	62	

- (1) Configurable via un système de borniers.
- (2) C'est un moteur unique pour le tambour et le ventilateur.
- (3) Connecter deux phases et la terre.
- (4) Connecter phase, neutre et terre.



- 01. Connexion électrique
- 02. Sortie évacuation ø 100
- 03. Connexion gaz 1/2" BSP
- 04. Port Ethernet

	A	B	C	D	E	F	G	H	I	J	K	L	M	N
DP-8 T2	1056	1227	320	140	226	680	722	615	57	91	480	1015	50	118
DP-10 T2	1056	1227	320	140	226	680	775	615	57	91	480	1015	50	118

