



Primer

WREC-80 T1

SAVETANK: Bacs récupération d'eau

EFFICIENCE

- Jusqu'à 70 % d'économies d'eau.
- Energie jusqu'à 40% d'économie.
- Economies de détergents.

ENTRETIEN FACILE

SAVETANK:

- Plug and play.
- Ne requiert pas beaucoup d'espace.
- Réservoirs autonettoyants avec des programmes prédéterminés dans T2.
- Réservoirs faciles à retirer et à nettoyer.

AUTRES

SAVETANK:

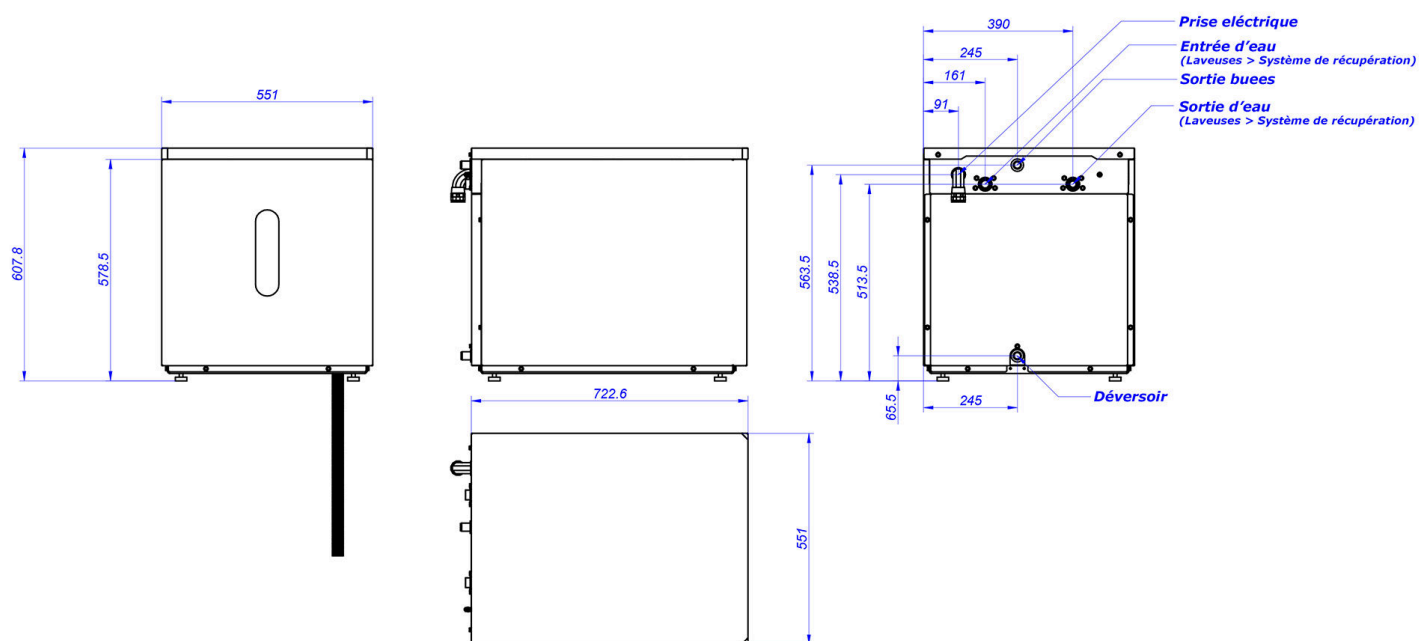
- 1, 2 ou 3 réservoirs.
- Panneaux externes en skinplate.
- Réservoirs en polyéthylène haute densité (PE-HD).
- 2 capteurs de niveau d'eau dans chaque réservoir.
- Bacs 80 lt pour laveuses de 11 à 28 kg.
- Bacs 150 lts pour laveuses de 28 à 35 kg.



OPTIONS

- Kit ready for SAVETANK conn. 3/4" dans les LCA-16
- Kit ready for SAVETANK conn. 3/4" dans les LS/RS-11/14/28

RESERVOIRS	UNIT.	WREC-80 T1
Bacs	l	80x1
Capacité du lave-linge frontal	Kg	11, 14, 18
Capacité du lave-linge barrières	Kg	16, 22
Mobilier d'extérieur	-	skinplate
CONNEXIONS		
Entrée eau	inch	3/4"
Sortie eau	inch	3/4"
Ø Evacuation des buées	mm	21
Trop plein / Vidange Ø	mm	21
DIMENSIONS / DIMENSIONS D'EMBALLAGE		
Largeur nette / Largeur brute	mm	551 / 600
Profondeur nette / Profondeur brute	mm	752 / 800
Hauteur nette / Hauteur brute	mm	575 / 720
Poids net / Poids brute	Kg	55 / 75
Volume	m ³	0,24 / 0,34



	A	B	C	D	E	F	G	H	I	J	K	L
WREC-80 T1	607	551	770	66	515	540	565	305	161	305	390	460
WREC-80 T2	1.022	551	770	66	930	955	980	305	161	305	390	460
WREC-80 T3	1.438	551	770	66	1.345	1.370	1.395	305	161	305	390	460
WREC-150 T1	607	551	1.320	66	515	540	565	305	161	305	390	460
WREC-150 T2	1.022	551	1.320	66	930	955	980	305	161	305	390	460
WREC-150 T3	1.438	551	1.320	66	1.345	1.370	1.395	305	151	305	1.390	460

