



Primer

WREC-80 T1 SAVETANK: Tanques de recuperación de agua

EFICIENCIA

- Hasta un 70% de ahorro de agua.
- Hasta un 40% de ahorro de energía.
- Ahorro de detergentes.

FÁCIL MANTENIMIENTO

SAVETANK:

- Plug and play.
- Requiere poco espacio.
- Depósitos auto-limpiables con programas preestablecidos (con lavadoras equipadas con T2).
- Depósitos extraíbles para fácil limpieza y mantenimiento.

OTROS

SAVETANK:

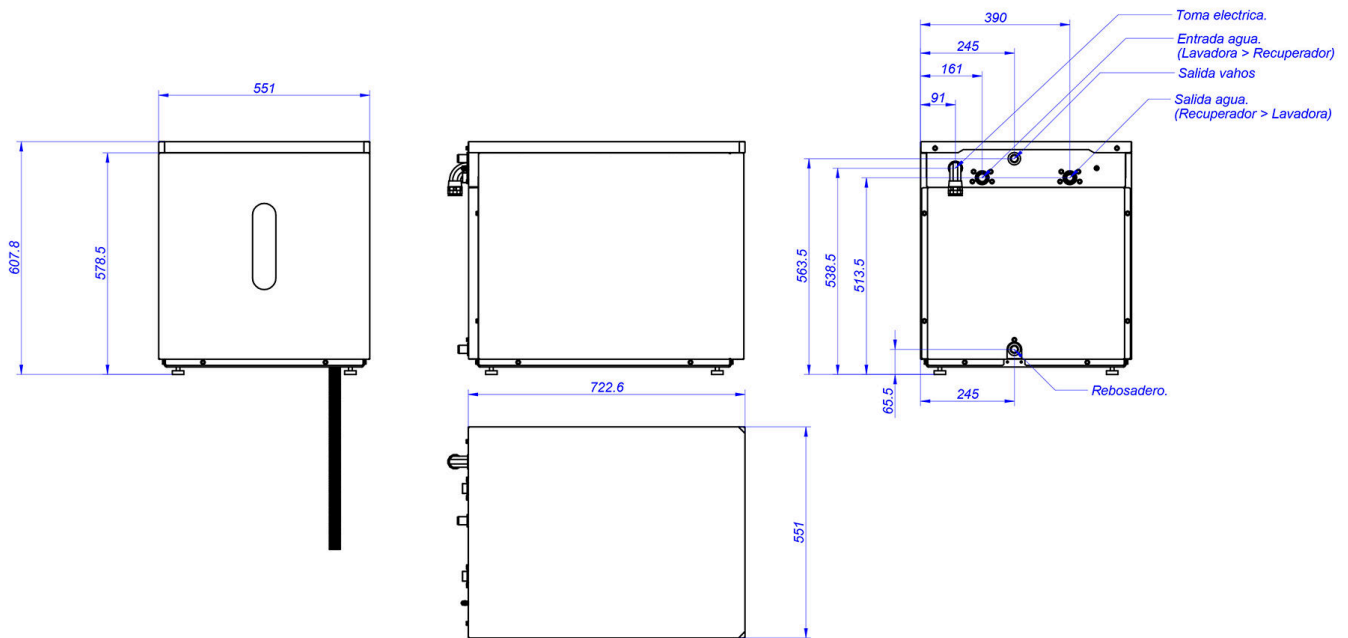
- 1, 2 o 3 depósitos.
- Paneles en skinplate gris
- Depósitos de polietileno de alta densidad.
- 2 sensores de nivel de agua en cada depósito.
- Depósitos 80 L para lavadoras de 11 a 28 kg.
- Depósitos 150 L para lavadoras de 28 a 35 kg.



OPCIONES

- Kit barrera LCA-16 para conex. 3/4" depósitos SAVETANK
- Kit lavad. LS/RS-11/14/28 para conex. 3/4" depósitos SAVETANK

DEPÓSITOS	UNIT.	WREC-80 T1
Depósitos	l	80x1
Capacidad lavadoras frontales	Kg	11, 14, 18
Capacidad lavadoras barrera	Kg	16, 22
Mueble exterior	-	skinplate
CONEXIONES		
Entrada de agua	inch	3/4"
Salida de agua	inch	3/4"
Ø Salida de vahos	mm	21
Desagüe Ø	mm	21
DIMENSIONES NETAS/ DIMENSIONES CON EMBALAJE		
Ancho neto / Ancho bruto	mm	551 / 600
Profundo neto / Profundo bruto	mm	752 / 800
Alto neto / Alto bruto	mm	575 / 720
Peso neto / Peso bruto	Kg	55 / 75
Volumen	m ³	0,24 / 0,34



	A	B	C	D	E	F	G	H	I	J	K	L
WREC-80 T1	607	551	770	66	515	540	565	305	161	305	390	460
WREC-80 T2	1.022	551	770	66	930	955	980	305	161	305	390	460
WREC-80 T3	1.438	551	770	66	1.345	1.370	1.395	305	161	305	390	460
WREC-150 T1	607	551	1.320	66	515	540	565	305	161	305	390	460
WREC-150 T2	1.022	551	1.320	66	930	955	980	305	161	305	390	460
WREC-150 T3	1.438	551	1.320	66	1.345	1.370	1.395	305	151	305	1.390	460

