



# Primer

## LS-22 T2

### Laveuses super essorage

#### T2 CONTROL

Ecran tactile 7" convivial et programmable.  
 ConnexionUSB. Plateforme en ligne gratuite pour la programmation, la télémétrie, l'analyse de données...  
 Affichage de vidéos (pubs, instructions, etc.)  
 37 langues disponibles  
 8 signaux pour pompes doseuses en standard

#### FACTEUR G

Facteur G 500 (11 - 18 kg), 450 (22 - 80 kg) et 350 (100 - 120kg).  
 Réduit l'humidité résiduelle.

#### CONNECTIVITÉ

**PRIMERLINK** - Connectivité IoT standard et gratuite.  
 Communication à distance prête en standard.  
 Gestion de la blanchisserie : OPL et COIN.  
 Paiement à distance : **App PRIMER LAUNDRY** (mod. LS-11 jusqu'à LS-45C).

#### EFFICIENCE

Optimal KG: niveaux d'eau et de produits adaptés à la charge indiquée manuellement.  
 Système de pesage intelligent: niveaux d'eau et de produits adaptés à la charge indiquée manuellement.  
 Prêtes pour bacs de récupération d'eau: **SAVETANK** et **SAVETANK XL**.  
 Consommation d'eau réduite.

#### POLYVALENCE

FAIT-SUR-MESURE : possibilité de personnalisation.  
 STANDARD <> SELF (mod. LS-11 jusqu'à LS-45C).  
 ELECTRIQUE <> EAU CHAUDE.  
 VANNE DE VIDANGE <> POMPE (LS-11-14).  
 Wer Cleaning.

#### ERGONOMIE

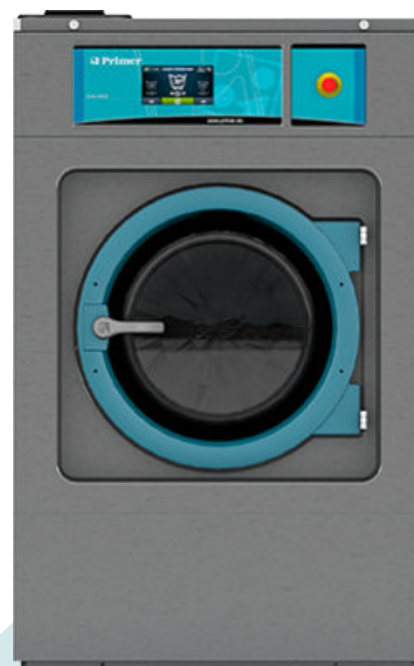
Système de fermeture / ouverture de porte aisé.  
 Grande porte de chargement:  
 • Ø 373 (11, 14 kg)  
 • Ø 460 (18, 22, 28 kg)  
 • Ø 560 (35, 45, 60, 80 kg)  
 • Ø 700 (100, 120 kg)

#### ENTRETIEN FACILE

Panneau de commande articulé : accès facile et ergonomique.  
 Menu technique : statistiques pour les techniciens.

#### AUTRES

Carrosserie en skinplate gris.  
 Cuve et tambour en inox AISI 304.  
 Bac à produits avec 4 compartiments.  
 Contrôle électronique du balourd par variateur de fréquence.  
 Fonction LOADING AID : contrôle de l'eau et de la rotation du tambour.  
 Certifications CB et WRAS. Option ETL.  
 La norme REG4 certifiée par KIWA.



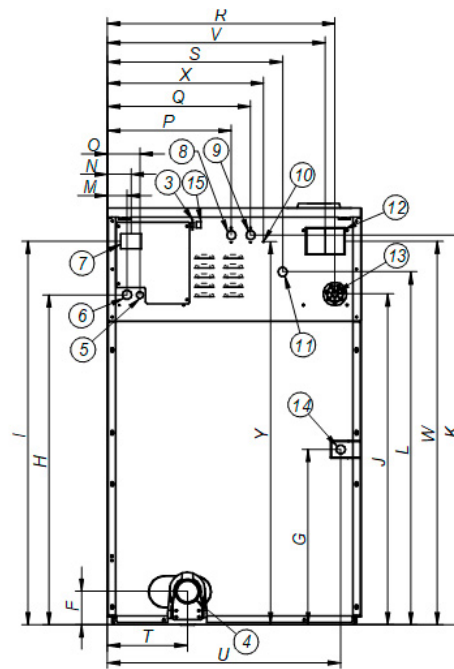
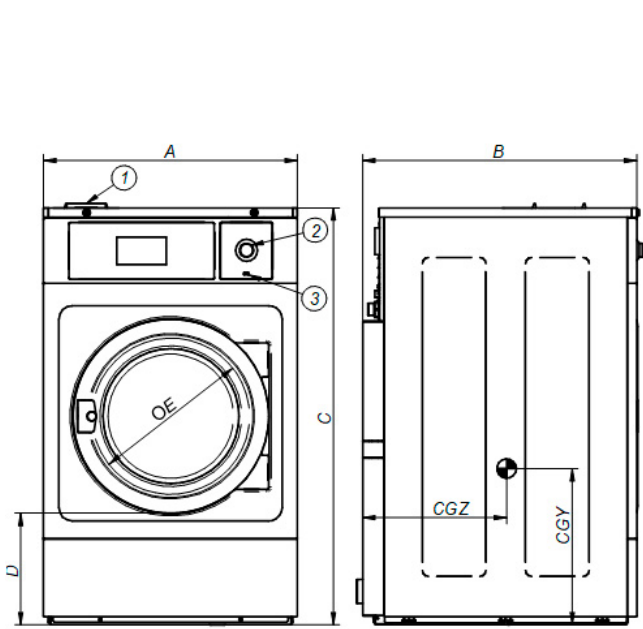
#### OPTIONS

- License IoT - PrimerLink
- Kit de pompe doseuse DQ-2. 2 pompes avec support de guidage.
- Dosage supplémentaire de détergent DB-1
- Kit double vidange LS-14/18/22
- Ready for SAVETANK conn. 3/4" dans les LS/RS-11 à 28
- Vanne normalement fermée LS-18/22
- Recirculation de l'eau LS-22. Not with SAVETANK
- Pieds de niveau LS-11/14/18/22/28
- WS Système de pesage LS-11 to LS-45C. Incl. kit 6 extra dosing signals
- Carte 6 signaux supplémentaires LS-11 à LS-45C.
- Joint de porte en silicone LS-18/22/28
- Ouverture de porte inversée
- Kit vapeur pour LS-11/14/18/22
- Socle MOPS LS-18/22 inox
- Socle MOPS LS-18/22 skinplate
- Socle libre-service LS-18/22 inox
- Socle libre-service 18/22 skinplate
- Douille d'alignement de base de porte à 850 mm en acier inoxydable pour LS-18/24
- Douille d'alignement de base de porte à 850 mm sur skinplate pour LS-18/24
- Carrosserie inox LS-22
- Panneau frontal inox LS-22
- Maritime voltage 440 V III No N 50/60 Hz LS-18/22
- Options paiement pour libre-service

TAMBOUR	UNIT.	LS-22 T2	
Capacité 1/9	Kg	25	
Capacité 1/10	Kg	22	
Volume	l	220	
Diàmetre	mm	700	
Profondeur	mm	560	
DONNES GENERALES			
Vitesse de lavage / Essorage	r.p.m.	47 / 1.071	
Facteur G	-	450	
Effort dynamique	KN	4,12 ±1,4	
Frequence de l'effort dynamique	Hz	16	
Niveau sonore	dB	< 70	
Version libre-service	-	OUI	
Double vidange	-	OPT.	
Système de pesage	-	OPT.	
Système de bascule	-	NON	
PORTE			
Hauteur centre hublot / Bas de hublot	mm	765 / 450	
Diamètre	mm	460	
PUISSANCES			
Moteur	kW	2,2	
Chauffage (modèles électriques)	kW	12	
Puissance max. (modèles électriques)	kW	12,75	
Puissance max. (vapeur ou eau chaude)	kW	2,2	
CONNEXIONS		E	HW/S
Tension 110V - I + N + T	Nº x mm² / A	-	-
Tension 230V - I + N + T	Nº x mm² / A	2x16+T - 63A	2x1,5+T - 16A
Tension 230V - III + T	Nº x mm² / A	3X6+T - 40A	-
Tension 400V - III + N + T	Nº x mm² / A	4x4+T - 32A	-
Entrée vapeur (mod. vapeur)	inch	1/2"	1/2"
Consommation vapeur max. (mod. vapeur)	Kg/h	12	
Entrée eau	inch	3/4"	
Pression d'eau	Kg/cm²	2-4	
Consommation d'eau maximum*	l / h	118,3*	
Vidange	mm/inch	3"	
Débit vidange	Lit/min	200	
DIMENSIONS / DIMENSIONS D'EMBALLAGE			
Largeur net / Largeur brut	mm	884 / 945	
Profondeur net / Profondeur brut	mm	1.003/1.115	
Hauteur net / Hauteur brut	mm	1.405 / 1.680	
Poids net / Poids brut	kg	360 / 403,5	
Volume	m³	1,77	

\* Programme 20 : LS-11 à LS-80C à 75 % de charge / LS-100C et 120C à 100 % de charge.





1. Bac produits
2. Bouton d'arrêt d'urgence
3. Port USB
4. Vidange
5. Connexion électrique pour pompes doseuses
6. Connexion électrique
7. Sectionneur
8. Entrée d'eau auxiliaire
9. Entrée d'eau chaude
10. Branchement terre
11. Entrée d'eau froide
12. Event
13. Branchement pompes doseuses
14. Connexion vapeur
15. Port ethernet
16. Lumière latérale propre

	A	B	C	D	E	F	G	H	I	J	K	L	M	N	O	P	Q	R	S	T	U	V	W	X	Y	CGY	CGZ	
LS-22	mm	884	1.003	1.405	450	460	125	380	1.135	1.303	1.138	1.322	1.207	61	74	101	429	509	802	640	322	814	772	1.303	569	1.297	464	747
	inch	34,80	39,49	55,31	17,72	18,11	4,92	14,96	44,68	51,30	44,80	52,05	47,52	2,40	2,91	3,98	16,89	20,04	31,57	25,20	12,68	32,05	30,39	51,30	22,40	51,06	18,27	29,41

