



Primer

LS-22 T2

Lavadoras de alta velocidad

CONTROL T2

Pantalla táctil a color de 7", programable y de fácil uso
Conexión USB. Incluye plataforma online para programar, telemetría, análisis de datos...mediante la IoT
Videos en pantalla: anuncios, instrucciones (útil para autoservicio)
37 idiomas
8 señales de dosificación estándar

FACTOR G

FACTOR G elevado de 500 (11 - 18 kg), de 450 (22 - 80 kg) y de 350 (100 - 120kg).
Reduce la humedad residual.

CONECTIVIDAD

PRIMERLINK - Conectividad IoT estándar y gratuita.
Servicio técnico remoto.
Gestión de lavanderías: OPL y autoservicio
Pago remoto: **App PRIMER LAUNDRY** (mod. LS-11 hasta LS-45C).

EFICIENCIA

Optimal KG.
Sistema de consumo inteligente: ajuste automático del consumo de agua y detergentes (estándar).
Preparado para conexión a depósitos de recuperación **SAVETANK** y **SAVETANK XL**.
Bajo consumo de agua.

VERSATILIDAD

Hechas a medida: personalización.
OPL < > Monedero / Fichero (mod. LS-11 a LS-45C).
Eléctrica < > Agua caliente.
Válvula desagüe < > Bomba (LS-11-14).
Wet Cleaning.

ERGONOMÍA

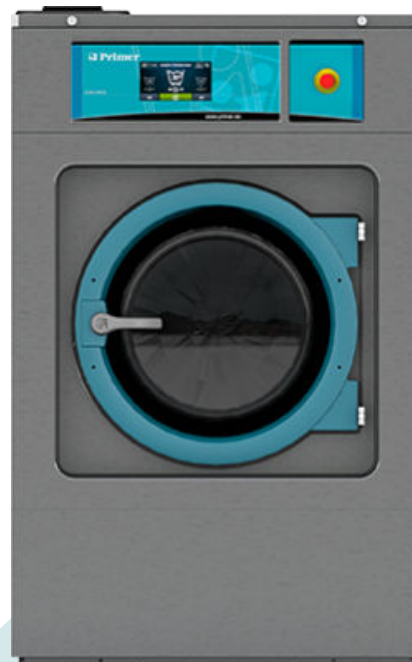
Fácil apertura y cierre de puerta.
Mayores diámetros de puertas:
• Ø 373 (11, 14 kg)
• Ø 460 (18, 22, 28 kg)
• Ø 560 (35, 45, 60, 80 kg)
• Ø 700 (100, 120 kg)

FÁCIL MANTENIMIENTO

Panel de mandos abatible: acceso fácil y ergonómico.
Menú técnico: estadísticas para técnicos.

OTROS

Mueble exterior en skinplate gris.
Tambor y cuba en acero inoxidable AISI 304.
Jabonera de 4 compartimentos.
Control de desequilibrio mediante variador.
Sistema de ayuda a la carga.
Certificaciones CB y WRAS. Opción ETL.
Certificación KIWA para el estándar REG4.



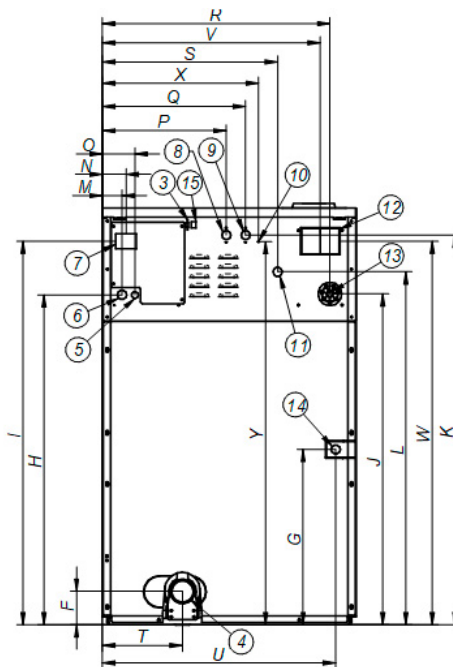
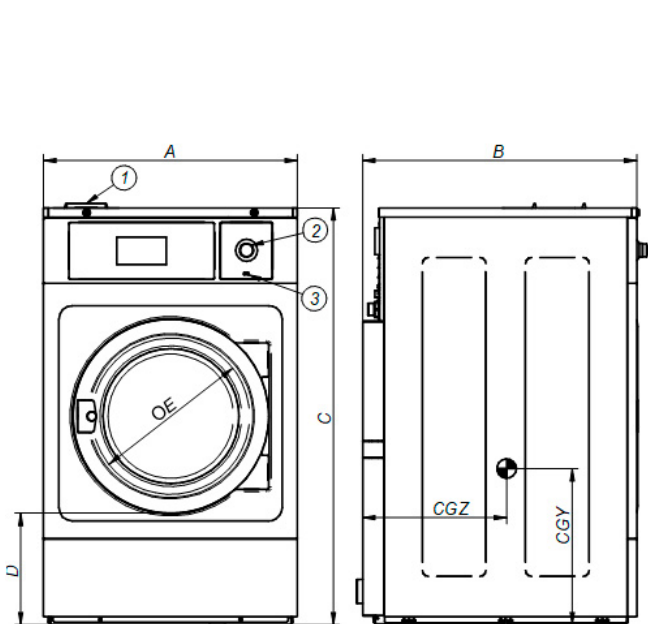
OPCIONES

- Licencia IoT - PrimerLink
- Kit dosificación DQ-2. Incl. 2 bombas con el soporte guía apto hasta 4 bombas
- Dosificación extra DB-1
- Kit doble desagüe LS-14/18/22
- Prep. lavad. LS/RS-11 a 28 para conex. 3/4" depósitos SAVETANK
- Válvula normalmente cerrada LS-18/22
- Kit recirculación de agua LS-22. No disp. con SAVETANK
- Kit patas de LS-11/14/18/22/28
- Sistema pesaje LS-11 hasta LS-45C. Incl. kit con 6 señales dosific. extra
- Tarjeta con 6 señales dosificación extra 11 a 45C
- Junta puerta de silicona LS-18/22/28
- Apertura puerta contraria
- Kit vapor LS-11/14/18/22
- Zócalo con cajón para MOPAS inox para LS-18/22
- Zócalo con cajón para MOPAS skinplate para LS-18/22
- Zócalo autoservicio inox para LS-18/22
- Zócalo autoservicio skinplate para LS-18/22
- Zócalo alineación base puerta a 850mm en inox LS-18/22
- Zócalo alineación base puerta a 850mm en skinplate LS-18/22
- Mueble inox LS-22
- Frontal y panel superior inox AISI 304 LS-22
- 440 V III sin neutro 50/60 Hz LS-18/22 (marítimo)
- Sistemas de pago para autoservicio

TAMBOR	UNIT.	LS-22 T2	
Capacidad 1 / 9	Kg	25	
Capacidad 1 / 10	Kg	22	
Volumen	l	220	
Diámetro	mm	700	
Profundidad	mm	560	
DATOS GENERALES			
Velocidad de lavado / Velocidad de centrifugado	r.p.m.	47 / 1.071	
Factor G	-	450	
Fuerza mínima transmitida	KN	4,12 ±1,4	
Frecuencia fuerza dinámica	Hz	16	
Sonido	dB	< 70	
Versión autoservicio	-	SI	
Doble desagüe	-	OPC.	
Sistema de pesaje	-	OPC.	
Sistema de volcado	-	NO	
PUERTA			
Alto centro puerta / Alto base puerta	mm	765 / 450	
Diámetro	mm	460	
POTENCIA			
Motor	kW	2,2	
Calefacción mod. eléctrico	kW	12	
Potencia máxima mod. eléctrico	kW	12,75	
Potencia máxima mod. vapor y agua caliente	kW	2,2	
CONEXIONES		E	HW/S
Tensión 110V - I + N + T	Nº x mm ² / A	-	-
Tensión 230V - I + N + T	Nº x mm ² / A	2x16+T - 63A	2x1,5+T - 16A
Tensión 230V - III + T	Nº x mm ² / A	3X6+T - 40A	-
Tensión 400V - III + N + T	Nº x mm ² / A	4x4+T - 32A	-
Entrada de vapor (mod. vapor)	inch	1/2"	1/2"
Consumo máximo de vapor (mod. vapor)	Kg/h	12	
Entrada de agua	inch	3/4"	
Presión de red	Kg/cm ²	2-4	
Consumo máximo de agua*	l / h	118,3*	
Desagüe	mm/inch	3"	
Capacidad de desagüe	Lit/min	200	
DIMENSIONES / DIMENSIONES CON EMBALAJE			
Ancho neto / Ancho bruto	mm	884 / 945	
Profundo neto / Profundo bruto	mm	1.003/1.115	
Alto neto / Alto bruto	mm	1.405 / 1.680	
Peso neto / Peso bruto	kg	360 / 403,5	
Volumen embalaje	m ³	1,77	

* Programa nº 20: LS-11 a LS-80C con 75% de carga / LS-100C y 120C con 100% de carga.





1. Jabonera
2. Paro de emergencia
3. Puerto USB
4. Desagüe
5. Conexión eléctrica bombas de jabón líquido
6. Conexión eléctrica
7. Interruptor general
8. Entrada de agua auxiliar
9. Entrada de agua caliente
10. Conexión a tierra
11. Entrada de agua fría
12. Rebosadero de agua
13. Conexión para jabón líquido
14. Conexión vapor
15. Puerto Ethernet
16. Luz lateral limpia

	A	B	C	D	E	F	G	H	I	J	K	L	M	N	O	P	Q	R	S	T	U	V	W	X	Y	CGY	CGZ	
LS-22	mm	884	1.003	1.405	450	460	125	380	1.135	1.303	1.138	1.322	1.207	61	74	101	429	509	802	640	322	814	772	1.303	569	1.297	464	747
	inch	34,80	39,49	55,31	17,72	18,11	4,92	14,96	44,68	51,30	44,80	52,05	47,52	2,40	2,91	3,98	16,89	20,04	31,57	25,20	12,68	32,05	30,39	51,30	22,40	51,06	18,27	29,41

