



Primer

DL-35 P

BASIC séchoirs

CONTRÔLE P

Sélection du temps et de la température pour boutons.

FONCTIONNALITES

Inversion de sens du tambour standard.
Tambour galvanisé standard.
Variateur de fréquence standard.

EFFICIENCE

Grand filtre à peluches.

POLYVALENCE

Fait-sur-mesure - personnalisation.
OPL > SELF - Modèle OPL standard facilement transformable en version libre-service.

ERGONOMIE

Grand diamètre de porte.
Sens d'ouverture de porte ajustable sur site.

ENTRETIEN FACILE

Panneau de commande articulé : accès facile et ergonomique.
Menu technique : statistiques pour les techniciens et maintenance avec console externe.
Accès facile aux composants.

AUTRES

Panneaux peints blancs.
COOL DOWN - anti-froissement en fin de cycle.
Chauffage électrique ou gaz.
Homologation CE



OPTIONS

- RD Ouverture de porte opposée 11 à 35
- AF panneau arrière avec filtre air 11 à 35
- Option gaz NG (naturel) pour DL
- Display dans le programmeur P pour 11 à 35kg
- 400 V III N 60 Hz
- 230 V III 50 Hz DL-22/28/35
- 230 V III 60 Hz DL-22/28/35
- 230 V III 60 Hz DL-11 à 35 G/S
- 440/480 V III 60 Hz DL-22/28/35
- Carrosserie inox DL-35
- Options paiement pour libre-service

CAPACITE ET TAMBOUR	UNIT.	DL-35 P
Capacité 1/18	Kg	36,7
	lb	80,8
Capacité 1/20	Kg	33
	lb	72,8
Ø Tambour	mm	947
	inch	37,28
Longueur tambour	mm	936
	inch	36,85
Volume tambour	l	660
	cu ft	23,30
Ø Porte	mm	802
	inch	31,57
Hauteur centre porte	mm	1.040
	inch	40,94
Hauteur du sol au bas de la porte	mm	578
	inch	22,74

CHAUFFAGE ÉLECTRIQUE

Capacité d'évaporation	L/h	31,50
	US gallon/h	8,2
Production horaire	Kg/h	60
	lb/h	132,3
Puissance de chauffage installée	kW	36
Puissance électrique installée	kW	37,15
Moteur tambour	kW	0,55

CHAUFFAGE AU GAZ

Capacité d'évaporationn (mod. gaz)	L/h	32,1
	US gallon/h	8,480
Production horaire (mod. gaz)	Kg/h	63,9
	lb/h	140,9
Puissance de chauffage installée gaz	kcal/h	35276
	Btu/h	139986,5
Puissance de chauffage installée gaz	kW	41
Puissance électrique installée	kW	1,15
Consommation instantanée gaz propane (G31)	Kg/h	3,51
	lb/h	7,74
Consommation instantanée gaz naturel (G20)	m ³ /h	4,34
	cfm	2,55
Ø Entrée gaz	BSPP ISO 228-1	1/2"

CHAUFFAGE VAPEUR

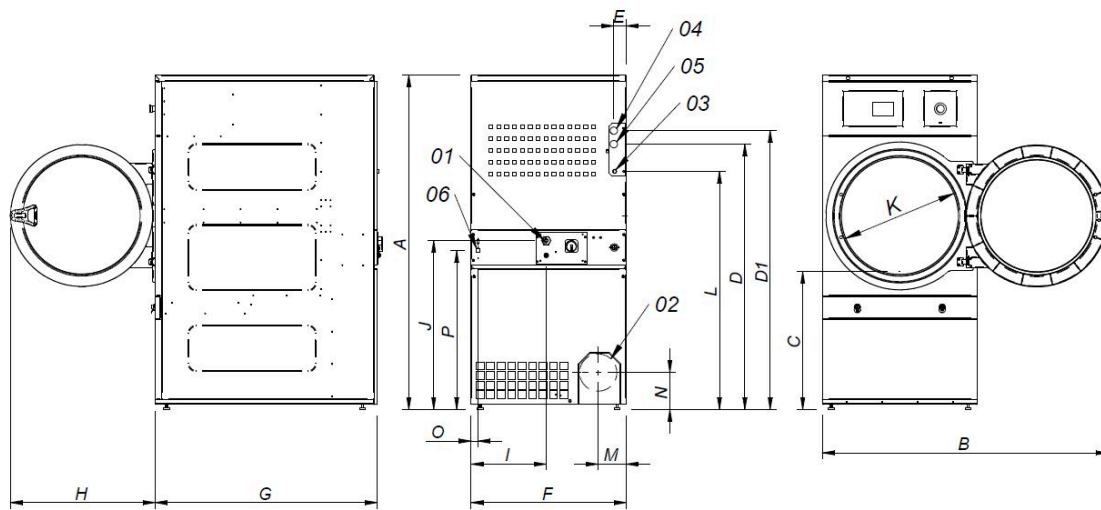
Puissance de chauffage installée (vapeur)	kW	50,10
	Btu/h	170948
Puissance électrique installée	kW	1,15
Consommation de vapeur (8 barG) - Standard	kg/h	89
Consommation de vapeur (116 psiG)	lb/h	107,2
Pression de vapeur	barG	6 - 9
	psiG	87 - 130,5
Entrée et sortie de vapeur standard	BSPT- ISO7.1	1"
Entrée et sortie de vapeur standard	NPT ANSI B1.20.1 Tapered	1"
Consommation de vapeur (5 barG) - Basse pression	kg/h	93
Consommation de vapeur (72,5 psiG) - Basse pression	lb/h	112
Pression de vapeur (basse pression)	barG	3 - 6
	psiG	43,5 - 97
Entrée - Sortie de vapeur - Basse pression	BSPT- ISO7.1	1" 1/2

CHAUFFAGE À L'HUILE THERMIQUE

Puissance de chauffage installée	kW	-
Puissance électrique installée	kW	-
Consommation de fluide (T max 175°C)	m ³ /h	-



Raccordement de l'huile thermique	BSP	-	
VENTILATION			
Moteur ventilateur	kW	0,55	
Débit d'air nominal	m ³ /h	1.200	
	cfm	706,29	
Ø Sortie buées	mm	200	
Ø Sortie buées	inch	7,87	
ÉMISSION DE CHALEUR			
Émission totale de chaleur max.	kW	3,6	
	Btu/h	12290,9	
Émission maximale de chaleur frontale	kW	2,52	
	Btu/h	8603,6	
CONNEXIONS			
Tension 230V - I + N + T	Nº x mm ² / A	-	3 x 1,5 / 16A
Tension 230V - III + T	Nº x mm ² / A	4 x 50 / 125A	3 x 1,5 / 16A
Tension 400V - III + N + T	Nº x mm ² / A	5 x 16 / 63A	3 x 1,5 / 16A
DIMENSIONS NETTES / D. AVEC EMBALLAGE			
Largeur nette / brute	mm	985 / 1.065	
	inch	38,78 / 41,93	
Profondeur nette / brute	mm	1.210 / 1.310	
	inch	47,64 / 51,57	
Hauteur nette/brut (* chauffage enlevé)	mm	1.975 / 2.080	
	inch	77,76 / 81,89	
Poids net / brut	Kg	260 / 285	
	lb	573,20 / 628,32	
AUTRES			
Niveau sonore	dB	65	



- 01 CONNEXION ELECTRIQUE
- 02 SORTIE BUEES Ø200
- 03 CONNEXION GAZ 1/2"
- 04 CONNEXION VAPEUR 3/4"
- 05 CONNEXION VAPEUR 1" (DL-22)
- 06 SORTIE CONDENSATS 3/4"
- 07 SORTIE CONDENSATS 1" (DL-22)
- 08 CONNEXION ETHERNET (uniquement disponible pour les modèles CONTROL T2)

* Mesure avec pieds montés (30mm)

	A	B	C	D	D1	E	E1	F	G	H	I	J	K	L	M	N	O	P
DL - 18	1694*	1447	689	1354	1422	68	68	785	1125	735	380	870	575	1226	133	180	35	805
DL - 22	1812*	1552	743	1430	1532	112	55	890	1255	735	107	920	575	1344	238	180	37	860

