



Primer

DL-35 P

Secadoras BASIC

CONTROL P

Posibilidad de controlar el tiempo y la temperatura.

ALTAS PRESTACIONES

Inversión de giro estándar.
Tambor galvanizado estándar.
Variador de frecuencia estándar.

EFICIENCIA

Gran filtro de borras.

VERSATILIDAD

Hechas a medida: personalización.
OPL > Autoservicio: estándar OPL, transformable para versión autoservicio.

ERGONOMÍA

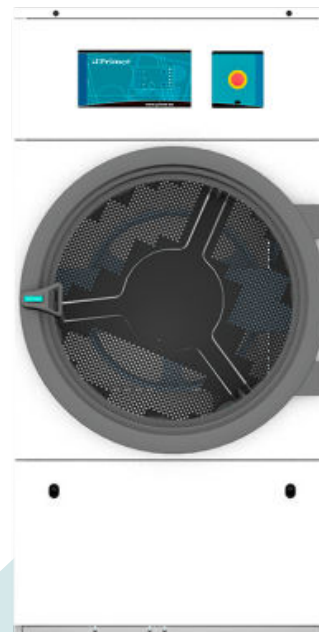
Diámetros de puerta grandes.
Inversión de sentido de apertura de puerta.

FÁCIL MANTENIMIENTO

Panel de mandos abatible: acceso fácil y ergonómico.
Menú técnico: estadísticas, para técnicos y mantenimiento con consola externa (con opción consola).
Fácil acceso a componentes.

OTROS

Paneles blancos.
COOL DOWN - Enfriamiento antiarrugas al final del ciclo.
Disponibles en calefacción eléctrica o gas.
CE aprobado



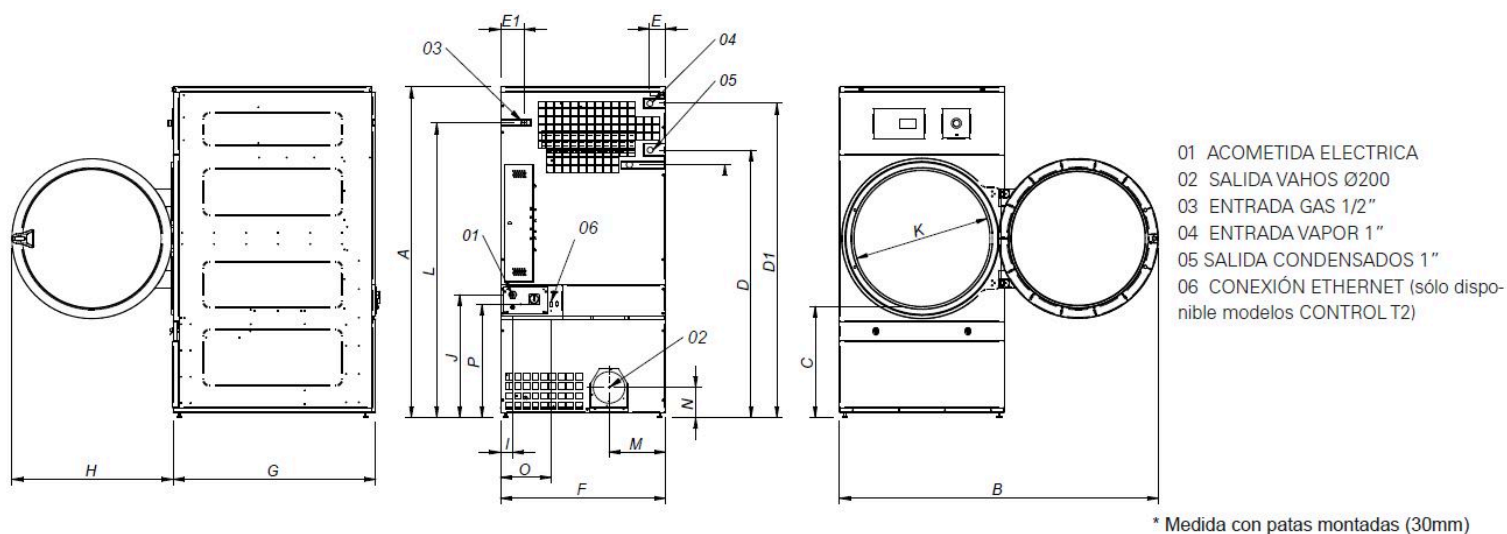
OPCIONES

- 400V 3~60Hz DL-28/35
- Apertura puerta contraria DL-11 a 35
- Panel pos. entrada de aire externa+filtro DL-11 a 35
- Opción gas NG (Natural) para DL
- Pantalla programador P
- 400V 3N 60 Hz
- 230V 3~ 50 Hz DL-22/28/35
- 230V 3~ 60 Hz DL-22/28/35
- 230V 3~ 60 Hz DL-11 a 35 G/S
- 440/480V 3~ 60 Hz DL-22/28/35
- Embalaje de madera DL-35
- Sistemas de pago para autoservicio

CAPACIDAD Y TAMBOR		UNIT.	DL-35 P	
Capacidad 1/18		Kg	36,7	
		lb	80,8	
Capacidad 1/20		Kg	33	
		lb	72,8	
Ø Tambor		mm	947	
		inch	37,28	
Profundidad tambor		mm	936	
		inch	36,85	
Volumen tambor		l	660	
		cu ft	23,30	
Ø Boca puerta		mm	802	
		inch	31,57	
Altura centro puerta		mm	1.040	
		inch	40,94	
Altura suelo hasta parte baja puerta		mm	578	
		inch	22,74	
CALEFACCIÓN ELÉCTRICA				
Poder de evaporación		L/h	31,1	
		US gallon/h	8,22	
Producción horaria		Kg/h	60	
		lb/h	132,3	
Potencia de calefacción instalada		kW	36	
Potencia eléctrica instalada		kW	37,15	
CALEFACCIÓN GAS				
Poder de evaporación		L/h	32,1	
		US gallon/h	8,480	
Producción horaria		Kg/h	63,9	
		lb/h	140,9	
Potencia de calefacción instalada gas		kcal/h	35254	
		Btu/h	139899	
Potencia de calefacción instalada gas		kW	41	
Potencia eléctrica instalada gas		kW	1,15	
Consumo instantaneo gas propano (G31)		Kg/h	3,51	
		lb/h	7,74	
Consumo instantaneo gas natural (G20)		m ³ /h	4,34	
		cfm	2,55	
Ø Entrada gas		BSPP ISO 228-1	1/2"	
POTENCIA Y VENTILACIÓN				
Potencia motor tambor		kW	0,55	
Potencia motor ventilador		kW	0,55	
Caudal aire nominal		m ³ /h	1.200	
		cfm	706	
Ø Evacuación de vahos		mm	200	
Ø Evacuación de vahos		inch	7,87	
EMISIÓN DEL CALOR				
Emisión de calor total máx.		kW	3,6	
		Btu/h	12291	
Emisión de calor frontal máx.		kW	2,5	
		Btu/h	8604	
CONEXIONES			E	G / S
Tensión 230V - I + N + T		Nº x mm ² / A	-	3 x 1,5 / 16A
Tensión 230V - III + T		Nº x mm ² / A	4 x 50 / 125A	3 x 1,5 / 16A
Tensión 400V - III + N + T		Nº x mm ² / A	5 x 16 / 63A	3 x 1,5 / 16A
DIMENSIONES NETAS / D. CON EMBALAJE				
Ancho neto / bruto		mm	985 / 1.065	
		inch	38,8 / 41,9	



Profundidad neta / bruta	mm	1.210 / 1.310
	inch	47,6 / 51,6
Altura neta / bruta (* calefaccion desmontada)	mm	1.975 / 2.080
	inch	77,8 / 81,9
Peso neto / bruto	Kg	260 / 285
	lb	573 / 628
OTROS DATOS		
Nivel sonoro	dB	65



* Medida con patas montadas (30mm)

	A	B	C	D	D1	E	E1	F	G	H	I	J	K	L	M	N	O	P
DL - 28	1975*	1910	660	1590	1875	102	130	985	1054	970	70	730	802	1760	337	178	301	676
DL - 35	1975*	1910	660	1590	1875	102	130	985	1210	970	70	730	802	1760	337	178	301	676

