



Primer

DO-18 T2

OPTIMA séchoirs

T2 CONTROL

Ecran tactile 7" convivial et programmable T2.
Connexion USB.
Plateforme en ligne gratuite pour la programmation, la télémétrie, l'analyse de données...
Affichage de vidéos (pubs, instructions, etc).
37 langues disponibles.

FONCTIONNALITES

Inversion de sens du tambour standard.
Tambour inox standard.
Variateur de fréquence standard.

EFFICIENCE

DUAL AIRFLOW: axial et radial.
Grand filtre à peluches tiroir.

CONNECTIVITÉ

IoT - PRIMERLINK standard.
Gestion de blanchisseries: OPL et SELF.
Paiement à distance (self-service) sur les modèles de 11 à 35 kg.

POLYVALENCE

Fait-sur-mesure - personnalisation.
Wet Cleaning.
OPL > SELF - Modèle OPL standard facilement transformable en version libre-service (11-35 kg).

ERGONOMIE

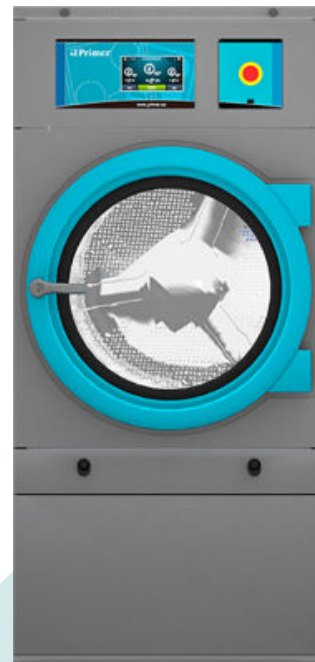
Filtre à peluches tiroir, maille en acier inox.
Grand diamètre de porte.
Sens d'ouverture de porte ajustable sur site.

ENTRETIEN FACILE

Panneau de commande articulé: accès facile et ergonomique.
Menu technique: statistiques pour les techniciens.
Accès facile aux pièces pour la réparation.

AUTRES

Carrosserie en skinplate gris, aspect inox.
EFFICIENT DRUM: Nouvelles perforations embouties du tambour.
COOL DOWN: anti-froissement en fin de cycle.
Chauffage électrique, gaz ou vapeur.
Homologation CE.



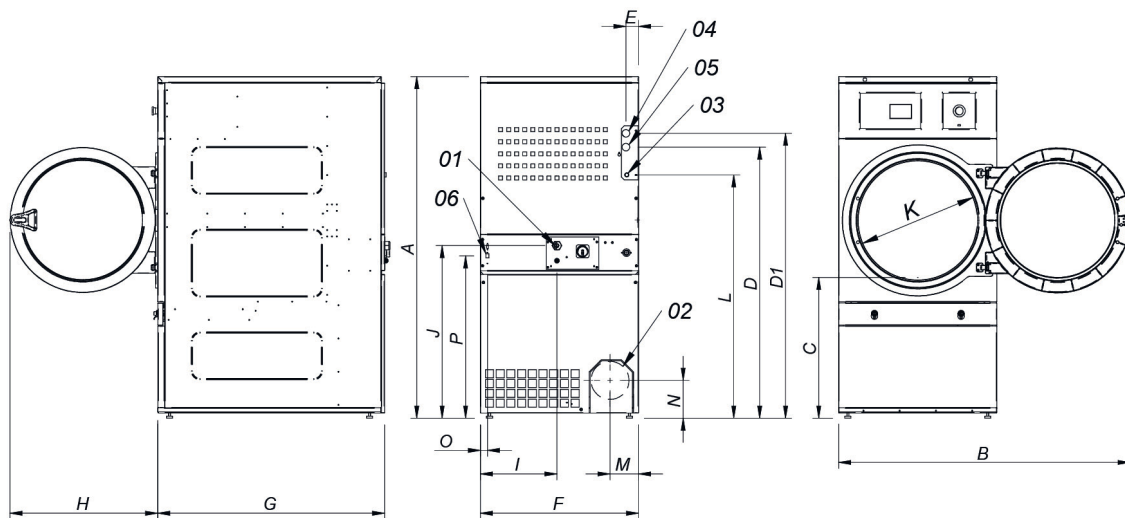
OPTIONS

- License IoT - PrimerLink
- SMART DRY Contrôle de l'humidité
- DG Hublot double vitrage DO-11/14/18/22
- Sprinkler DO-11/14/18
- Ouverture de porte opposée DO-11 à 35
- Modèle tropicalisé
- Dosificateur / pulverisateur (sans compresseur)
- Panneau arrière avec filtre air 11 à 35
- filtre peluches mailles 0/6mm (standard 0/3mm)
- Filtre peluches mailles 1/2mm (standard 0/3mm)
- Carrosserie inox DO-14/18
- Panneau frontal inox DO-11/ 14/ 16
- BSS Batterie vapeur inox DO-11/14/18
- LPB Batterie vapeur basse pression DO-11/14/18
- Puissance électrique réduite (12kW au lieu de 18 kW) pour les modèles électriques de DO-14/18
- Emballage bois DO-14/18
- Option gaz NG (naturel)
- 400 V III N 60 Hz DO-11 à 35
- 220 V III 50 Hz DO-11/14/18 E
- 220 V III 50 Hz DO-22/28/35 E
- 220 V III 60 Hz DO-11/14/18 E
- 220 V III 60 Hz DO-11 à 35 G/S
- 440/480 V III 60 Hz DO-11/14/18
- Options paiement pour libre-service

CAPACITE ET TAMBOUR		UNIT.	DO-18 T2
Capacité 1/18		Kg	18,3
		lb	40,4
Capacité 1/20		Kg	16,5
		lb	36,3
Ø Tambour		mm	750
		inch	29,53
Longueur tambour		mm	746
		inch	29,37
Volume tambour		l	330
		cu ft	11,64
Ø Porte		mm	574
		inch	22,60
Hauteur centre porte		mm	976
		inch	38,43
Hauteur du sol au bas de la porte		mm	618
		inch	24,33
CHAUFFAGE ÉLECTRIQUE			
Capacité d'évaporation		L/h	14,10
		US gallon/h	3,72
Production horaire		Kg/h	28,3
		lb/h	62,4
Puissance de chauffage installée		kW	18
Puissance électrique installée		kW	18,67
Moteur tambour		kW	0,37
CHAUFFAGE AU GAZ			
Capacité d'évaporationn (mod. gaz)		L/h	16,30
		US gallon/h	4,306
Production horaire (mod. gaz)		Kg/h	31,9
		lb/h	70,3
Puissance de chauffage installée gaz		kcal/h	17638
		Btu/h	70000
Puissance de chauffage installée gaz		kW	20,51
Puissance électrique installée		kW	0,67
Consommation instantanée gaz propane (G31)		Kg/h	1,76
		lb/h	3,88
Consommation instantanée gaz naturel (G20)		m ³ /h	2,17
		cfm	1,28
Ø Entrée gaz		BSPP ISO 228-1	1/2"
CHAUFFAGE VAPEUR			
Puissance de chauffage installée (vapeur)		kW	30
		Btu/h	102364
Puissance électrique installée		kW	0,67
Consommation de vapeur (8 barG) - Standard		kg/h	53
Consommation de vapeur (116 psiG)		lb/h	63,8
Pression de vapeur		barG	6 - 9
		psiG	87 - 130,5
Entrée et sortie de vapeur standard		BSPT- ISO7.1	3/4"
Entrée et sortie de vapeur standard		NPT ANSI B1.20.1 Tapered	3/4"
Consommation de vapeur (5 barG) - Basse pression		kg/h	57
Consommation de vapeur (72,5 psiG) - Basse pression		lb/h	68,7
Pression de vapeur (basse pression)		barG	3 - 6
		psiG	43,5 - 91
Entrée - Sortie de vapeur - Basse pression		BSPT- ISO7.1	1"
CHAUFFAGE À L'HUILE THERMIQUE			
Puissance de chauffage installée		kW	-
Puissance électrique installée		kW	-
Consommation de fluide (T max 175°C)		m ³ /h	-



Raccordement de l'huile thermique	BSP	-	
VENTILATION			
Moteur ventilateur	kW	0,25	
Débit d'air nominal	m ³ /h	850	
	cfm	500,29	
Ø Sortie buées	mm	200	
Ø Sortie buées	inch	7,87	
ÉMISSION DE CHALEUR			
Émission totale de chaleur max.	kW	1,8	
	Btu/h	6145,5	
Émission maximale de chaleur frontale	kW	1,26	
	Btu/h	4301,8	
CONNEXIONS			
Tension 230V - I + N + T	Nº x mm ² / A	E	G / S
Tension 230V - III + T	Nº x mm ² / A	4 x 16 / 63A	3 x 1,5 / 16A
Tension 400V - III + N + T	Nº x mm ² / A	5 x 10 / 32A	3 x 1,5 / 16A
DIMENSIONS NETTES / D. AVEC EMBALLAGE			
Largeur nette / brute	mm	785 / 865	
	inch	30,91 / 34,06	
Profondeur nette / brute	mm	1.125 / 1.210	
	inch	44,29 / 47,64	
Hauteur nette/brut (* chauffage enlevé)	mm	1.694 / 1.840	
	inch	66,69 / 72,44	
Poids net / brut	Kg	187 / 200	
	lb	412,26 / 440,92	
AUTRES			
Niveau sonore	dB	64	



- 01. Connexion électrique
- 02. Sortie buées ø200
- 03. Connexion gaz 1/2"
- 04. Connexion vapeur 3/4" (18 kg)
- 05. Connexion vapeur 1"(22 kg)
- 06. Sortie condensats 3/4" (18 kg)
- 07. Sortie condensats 1"(22 kg)
- 08. Connexion Ethernet

* Mesure avec pieds montés (30mm)

	A	B	C	D	D1	E	E1	F	G	H	I	J	K	L	M	N	O	P
DO-18	1694*	1447	689	1354	1422	68	68	785	1125	735	380	870	575	1226	133	180	35	805
DO-22	1812*	1552	743	1430	1532	112	55	890	1255	735	107	920	575	1344	238	180	37	860

