



Primer

S800-2600
Calandras S

PRESTACIONES

- Seca y plancha la ropa plana. (NO pliega ni apila).
- Puede equiparse con un introductor automático (opción), lo que permite que un solo operario gestione la introducción de prendas.
- Producción máxima hasta 290 kg/h. *Velocidad de planchado ajustable hasta 18 m/min.*
- Temperatura máxima: 165°C.
- Control automático de la velocidad de planchado.
- Enfriamiento automático del rodillo de planchado.
- Disponible en una y dos líneas de trabajo.
- Panel táctil de 7" intuitivo y programable.
- Sistema de extracción de humos con limpieza de ventilador automática.
- Personalizable con diferentes accesorios.



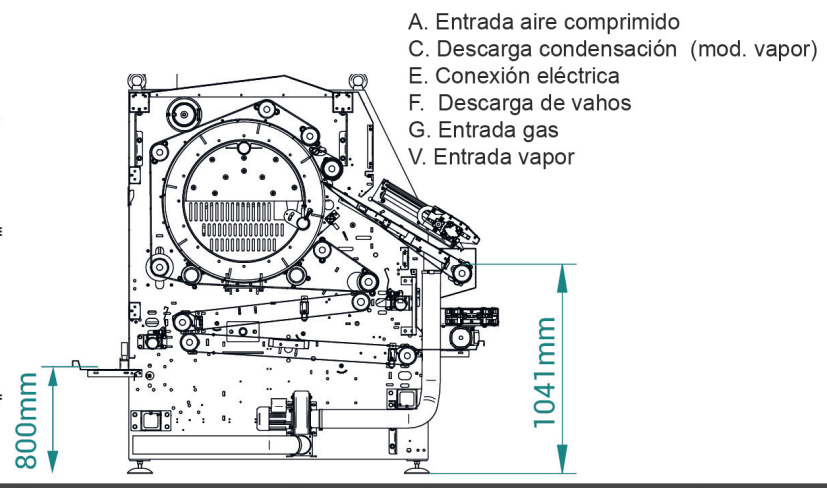
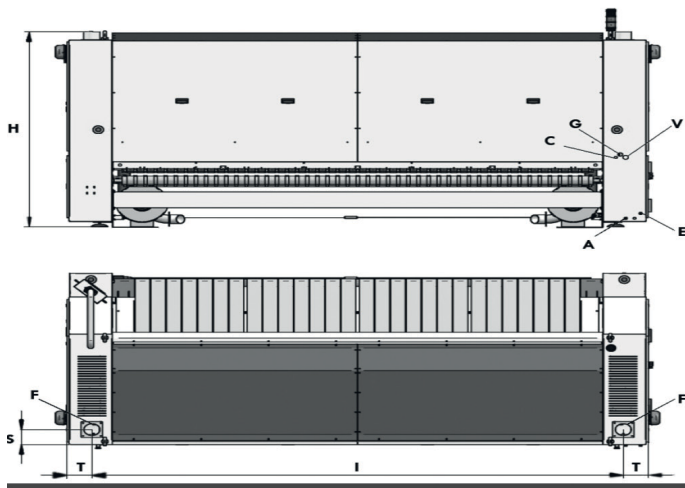
OPCIONES

- Bandas introducción aspirantes
- Introductor de pinzas 1 vía (sin mesa aspirante)
- Salida posterior
- Salida posterior motorizada (incluye salida posterior) alto 860mm
- Recojedor 2 vías para modelo S
- Recojedor 4 vías para modelo S
- Voltaje diferente a 400V 3~ +N 50 Hz
- Embalaje marítimo para modelo S

DATOS GENERALES		UNIT.	S800-2600
Producción teórica* calentamiento eléc./Vapor/gas atm.		Kg/h	140-175
Producción teórica* calentamiento gas radiante (+20%)		Kg/h	168-210
Ø Rodillo		mm	800
Ancho útil		mm	2.600
Altura suelo-bandas introducción		mm	1.050
Velocidad de trabajo		m/min	3-14
Tipo de Control		-	Digital
Nº Programas		Nº.	20
FUNCIONES PRINCIPALES			
Secado		-	SI
Planchado		-	SI
Plegado longitudinal		-	NO
Plegado transversal		-	NO
Apilado lateral (apilador Roll-Off o compacto)		-	NO
VÍAS DE TRABAJO Y PLIEGUES			
1 vía - Pliegues longitudinales		Nº.	NO
1 vía - Pliegues transversales		Nº	NO
2 vías - Pliegues longitudinales		Nº	NO
2 vías - Pliegues transversales		Nº	NO
POTENCIAS			
Mod. eléctrico - Consumo		A	104
Mod. eléctrico - Potencia calentamiento		kW	72
Mod. eléctrico - Potencia total eléctrica		kW	74,2
Mod. vapor - Consumo		Kg/h	150
Mod. vapor - Potencia (máx 12 bar)		kW	85
Mod. vapor - Potencia total eléctrica		kW	2,2
Mod. gas licuado (GLP) - Consumo		m³/h	3,40
Mod. gas licuado (GLP) - Potencia		kW	91,70
Mod. gas natural (GN) - Consumo		m³/h	9,20
Mod. gas natural (GN) - Potencia		kW	86,95
Mod. Gas GLP / GN - Potencia total eléctrica		kW	2,2
CONEXIONES			
Ø Entrada gas		BSP	1"
Ø Entrada vapor (12 bar max.)		BSP	1"
Ø Condensación (Modelo vapor)		BSP	1/2"
Ø Entrada aire comprimido		mm	12
DIMENSIONES			
Ancho neto / Ancho bruto		mm	3.790 / 3.900
Profundo neto / Profundo bruto		mm	1.770 / 2.280
Alto neto/ Alto bruto		mm	2.200 / 2.140
Peso neto / Peso bruto		Kg	2.350 / 2.700
Volumen		m³	14,76 / 19,03
OTROS			
Salida de vahos		Nº	2
Ø Salida de vahos		mm	160
Caudal de aire aspiración		m³/h	2 x 1400
Consumo aire (6,5 Bar)		NI/h	5.000
Nivel Sonoro		dB	<80

* 50% de humedad residual, 140gr/m² de algodón, utilización del rodillo al 100%





	H	I	T	S	A	C	E	F	G	V
S800-2600	1.966	3.242	186	152	Ø 12	1/2"	5 x 2,5	Ø 120	1"	1"
S800-3300	1.966	3.942	186	152	Ø 12	1/2"	5 x 2,5	Ø 120	1"	1"

