



Primer

DS-11 P

Secadoras STANDARD

CONTROL P

Pulsadores para controlar la temperatura y el tiempo.

ALTAS PRESTACIONES

Inversión de giro estándar.
Tambor en acero inoxidable estándar.
Variador de frecuencia estándar.

EFICIENCIA

DUAL AIRFLOW - Sistema optimizado de flujo de aire axial-radial.
Gran filtro de borras.

VERSATILIDAD

Hechas a medida: personalización.
OPL > Autoservicio - Secadora estándar OPL transformable para versión autoservicio.

ERGONOMÍA

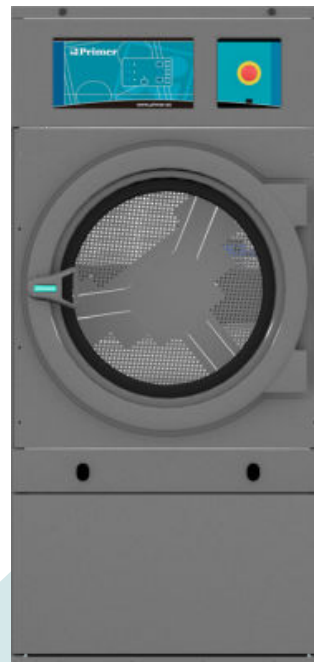
Cajón del filtro, malla en acero inoxidable.
Diámetros de puerta grandes.
Inversión de sentido de apertura de puerta (modelos sin guillotina)

FÁCIL MANTENIMIENTO

Panel de mandos abatible: acceso fácil y ergonómico.
Menú técnico: estadísticas, para técnicos y mantenimiento con consola externa (con opción consola).
Fácil acceso a componentes.

OTROS

Mueble skinplate gris, efecto inox.
EFFICIENT DRUM: El nuevo tambor con perforaciones interiores.
COOL DOWN: Enfriamiento al final del ciclo.
Disponibles en calefacción eléctrica, gas o vapor.
CE aprobado.



OPCIONES

- Doble cristal puerta DS-11/14/18/22
- Apertura puerta contraria DS-11 a 35
- Pantalla programador Control P, para DS-11 a 35
- Panel posterior entrada de aire externa+filtro DS-11 a 35
- Filtro de borras con mallado 0/6 mm (estándar es 0/3 mm)
- Filtro de borras con mallado 1/2 mm (estándar es 0/3 mm)
- Mueble Inox AISI 304 DS-11
- Panel frontal en acero inox DS-11/14/18
- Batería vapor en acero inox DS-11/14/18
- Batería de vapor a baja presión DS-11/14/18
- Opción gas NG (Natural)
- Embalaje de madera DS-11
- 400V 3N 60 Hz DS-11 a 35
- 230V 3~ 50 Hz DS-11/14/18 E
- 230V 3~ 50 Hz DS-11/14/18 E
- 230V 3~ 60 Hz DS-11 a 35 G/S
- 230V 1N 50 Hz DS-11 E
- 440/480V 3~ 60 Hz DS-11/14/18
- Sistemas de pago para autoservicio

CAPACIDAD Y TAMBOR		UNIT.	DS-11 P
Capacidad 1/18		Kg	11,7
		lb	25,7
Capacidad 1/20		Kg	10,5
		lb	23,1
Ø Tambor		mm	750
		inch	29,53
Profundidad tambor		mm	475
		inch	18,70
Volumen tambor		l	210
		cu ft	7,41
Ø Boca puerta		mm	574
		inch	22,60
Altura centro puerta		mm	976
		inch	38,4
Altura suelo hasta parte baja puerta		mm	618
		inch	24,33
CALEFACCIÓN ELÉCTRICA			
Poder de evaporación		L/h	9,3
		US gallon/h	2,46
Producción horaria		Kg/h	20,3
		lb/h	44,8
Potencia de calefacción instalada		kW	12
Potencia eléctrica instalada		kW	12,67
CALEFACCIÓN GAS			
Poder de evaporación		L/h	14,5
		US gallon/h	3,830
Producción horaria		Kg/h	29
		lb/h	63,93
Potencia de calefacción instalada gas		kcal/h	17627
		Btu/h	69996
Potencia de calefacción instalada gas		kW	20,5
Potencia eléctrica instalada gas		kW	0,67
Consumo instantaneo gas propano (G31)		Kg/h	1,76
		lb/h	3,88
Consumo instantaneo gas natural (G20)		m ³ /h	2,17
		cfm	1,28
Ø Entrada gas		BSPP ISO 228-1	1/2"
CALEFACCIÓN VAPOR			
Potencia de calefacción instalada vapor		kW	30
		Btu/h	102364
Potencia eléctrica instalada vapor		kW	0,67
Consumo de vapor (8 barG) - Estandar		kg/h	53
Consumo de vapor (116 psiG)		lb/h	63,8
Presión vapor		barG	6 - 9
		psiG	87 - 130,5
Entrada - salida vapor estandar		BSPT- ISO7.1	3/4"
Entrada vapor - salida condensados		NPT ANSI B1.20.1 Tapered	3/4"
Consumo vapor (5 barG) - Baja Presión		kg/h	57
Consumo vapor (72,5 psiG) - Baja Presión		lb/h	68,7
Presión vapor - Baja presión		barG	3 - 6
		psiG	43,5 - 87
Entrada - salida vapor - Baja presión		BSPT- ISO7.1	1"
CALEFACCIÓN ACEITE TÉRMICO			
Potencia de calefacción instalada		kW	-
Potencia eléctrica instalada		kW	-
Consumo de fluido (T max 175°C)		m ³ /h	-
Conexión aceite térmico		BSP	-



POTENCIA Y VENTILACIÓN

Potencia motor tambor	kW	0,37
Potencia motor ventilador	kW	0,25
Caudal aire nominal	m ³ /h	850
	cfm	500
Ø Evacuación de vahos	mm	200
Ø Evacuación de vahos	inch	7,87

EMISIÓN DEL CALOR

Emisión de calor total máx.	kW	1,2
	Btu/h	4097
Emisión de calor frontal máx.	kW	0,8
	Btu/h	2868

CONEXIONES

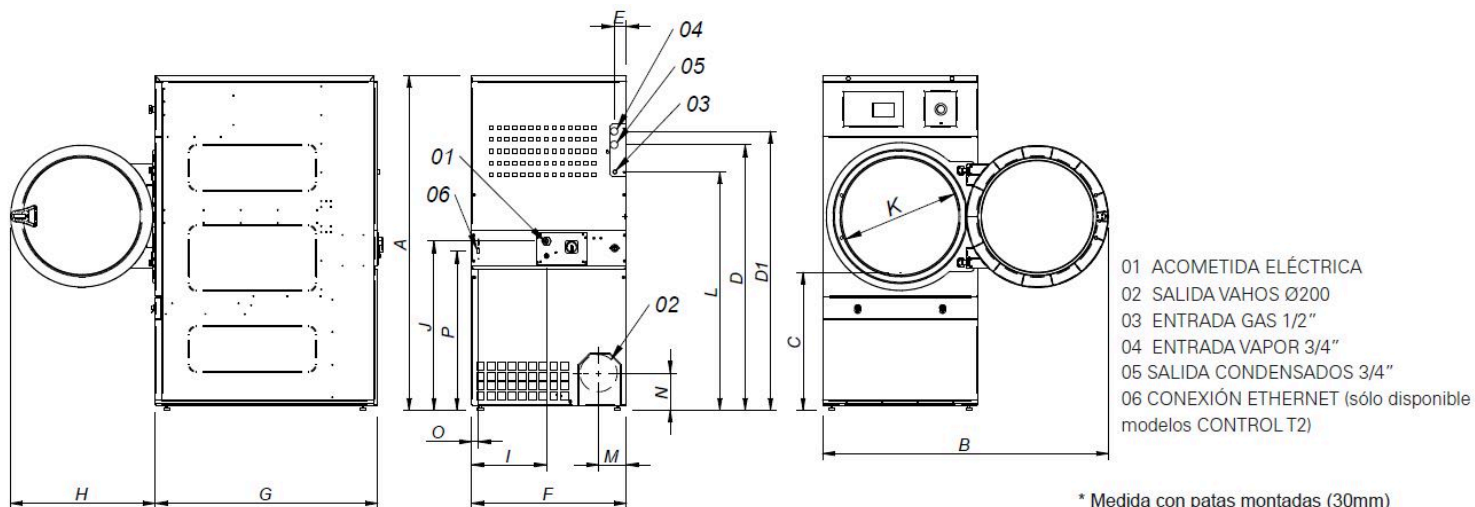
		E	G / S
Tensión 230V - I + N + T	Nº x mm ² / A	3 x 25 / 63A	3 x 1,5 / 16A
Tensión 230V - III + T	Nº x mm ² / A	4 x 10 / 40A	3 x 1,5 / 16A
Tensión 400V - III + N + T	Nº x mm ² / A	5 x 4 / 25A	3 x 1,5 / 16A

DIMENSIONES NETAS / D. CON EMBALAJE

Ancho neto / bruto	mm	785 / 865
	inch	30,9 / 34,1
Profundidad neta / bruta	mm	855 / 940
	inch	33,7 / 37
Altura neta / bruta (* calefaccion desmontada)	mm	1.694 / 1.840
	inch	66,7 / 72,4
Peso neto / bruto	Kg	172 / 180
	lb	379 / 397

OTROS DATOS

Nivel sonoro	dB	64
--------------	----	----



* Medida con patas montadas (30mm)

	A	B	C	D	D1	E	E1	F	G	H	I	J	K	L	M	N	O	P
DS-11P	1694*	1447	689	1354	1422	68	68	785	855	735	380	870	575	1226	133	180	35	805
DS-14P	1694*	1447	689	1354	1422	68	68	785	989	735	380	870	575	1226	133	180	35	805