



Primer

C-140/32 P Calandres Ø 325

CONTROL ÉLECTRONIQUE

Simple et convivial avec un mode automatique: gestion automatique de la vitesse de repassage en fonction de la température choisie.
Affichage digital de la vitesse et de la température.

EFFICIENCE

Bonne conduction thermique grâce au matériau du cylindre et son épaisseur : meilleur contrôle de la dépense énergétique.
Arrêt automatique à 80°C (paramètre réglable).
Circuit de circulation des buées d'en bas réduisant la consommation.

ROBUSTESSE

Entraînement des rouleaux par inverseur: fonctionnement en douceur évitant l'usure des courroies et des éléments mécaniques.
Bandes de repassage Nomex: résistantes aux températures élevées.
Panneaux en inox et skinplate.
Molleton spiralé: repassage plus doux pour une plus grande durabilité.

ERGONOMIE

Confort acoustique : <63 dB.
Hauteur d'engagement adaptée: 990 mm.
Encombrement minimum : gain de place, adapté à la plupart des espaces.
Contrôle électronique en mode automatique : facile à utiliser, vitesse de repassage optimisée.

ENTRETIEN FACILE

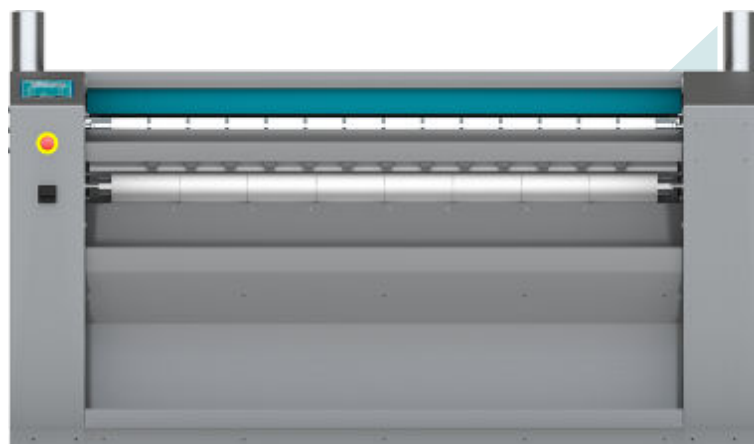
Accès facile à tous les composants des deux côtés de la machine.
Connexions simples: branchement électrique et extraction d'air.

AUTRES

Sèche et repasse en une seule opération à la sortie d'une laveuse à super essorage.
Murale : engagement et sortie du linge à l'avant.
Système cool down intégré.
Cylindre en acier poli Ø 325 mm.
Longueurs utiles :

- 1400 mm (C-140/32 P)
- 1600 mm (C-160/32 P)
- 2000 mm (C-200/32 P)

Chauffage électrique ou gaz atmosphérique.
Normes CE.



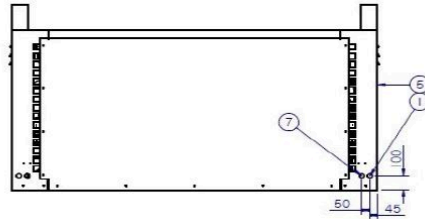
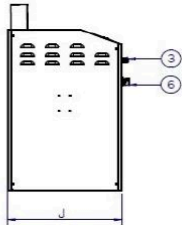
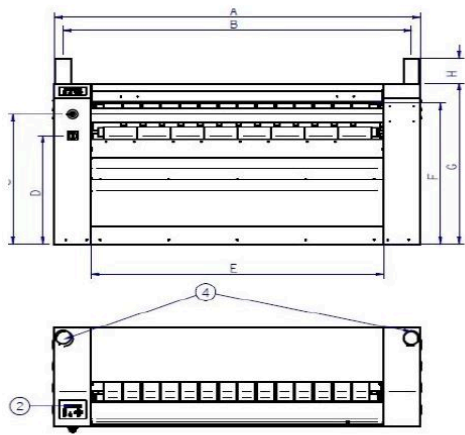
OPTIONS

- SMART IRON: Contrôle de l'humidité
- Cylindre nickelé C-140/32
- Emballage maritime pour C-140/32
- 230 V I N 50 Hz gas C-140/32
- 230 V I N 60 Hz gas C-140/32
- 230 V III 50-60 Hz électrique C-140/32
- 440 V III 50-60 Hz électrique C-140/32 (marin)

DONNÉES GÉNÉRALES		UNIT.	C-140/32 P	
Production théorique*		Kg/h	18	
		Lb/h	40	
Production théorique gaz atmo.*		Kg/h	22	
		Lb/h	49	
Capacité d'évaporation		l/h	8,1	
		USgallon/h	2,1	
Ø Cylindre		mm	325	
		inch	12,80	
Longueur utile		mm	1.400	
		Inch	55,1	
Hauteur sol-bandes d'engagement		mm	990	
		Inch	39	
Vitesse de repassage		mt/min	1,5 - 10	
		ft/min	4,9 - 32	
Commande électronique		-	OUI	
Nbre de programmes		Nº	2	
PUISSANCES				
Chauffage électrique		kW	12	
Puissance élec. Totale		kW	12,37	
Chauffage gaz		kW	14	
Puissance élec. totale (mod. gaz)		kW	0,37	
Moteur cylindre		kW	0,28	
Moteur ventilateur		kW	0,12	
CONNEXIONS			E	G
Tension 230V I + N + T		nº x mm²/A	N/A	3 x 2,5 / 6A
		nº x AWG/A	N/A	3 x 13 / 6A
Tension 230V III + T		nº x mm²/A	4 x 10 / 40A	4 x 2,5 / 6A
		nº x AWG/A	4 x 7 / 40A	3 x 13 / 6A
Tension 400V III + N + T		nº x mm²/A	5 x 6 / 20A	5 x 2,5 / 6A
		nº x AWG/A	5 x 9 / 20A	5 x 13 / 6A
Ø Entrée gaz		BSP	1/2"	
DIMENSIONS HORS TOUT / DIMENSIONS D'EMBALLAGE				
Longueur nette / brute		mm	1.952 / 2.340	
		inch	76,9 / 92,1	
Profondeur nette / brute		mm	686 / 770	
		inch	27 / 30,3	
Hauteur nette / brute		mm	1.112 / 1.400	
		inch	43,8 / 55,1	
Poids net / brut		Kg	330 / 365	
		lb	728 / 805	
Volume		m³	1,49 / 2,52	
		ft³	52,59 / 89,08	
AUTRES				
Nbre d'évacuations		Nº	1	
Ø Evacuation		mm	98	
		inch	3,86	
Debit d'air		m³/h	500	
		cfm	294	
Niveau sonore		dB	60	

* 45% d'humidité





- 01. Arrivée électrique
- 02. Panneau de commande BM
- 03. Arrêt d'urgence
- 04. Evacuations buées
- 05. Manivelle
- 06. Sectionneur

	A	B	C	D	E	F	G	H	I	J
C-140/32 P	1.952	1.846	900	750	1.510	980	1.112	140	746	686
C-160-32 P	2.202	2.096	900	750	1.760	980	1.112	140	746	686
C-200/32 P	2.552	2.446	900	750	2.110	980	1.112	140	746	686