



Primer

DS-22 P

Secadoras STANDARD

CONTROL P

Pulsadores para controlar la temperatura y el tiempo.

ALTAS PRESTACIONES

Inversión de giro estándar.
Tambor en acero inoxidable estándar.
Variador de frecuencia estándar.

EFICIENCIA

DUAL AIRFLOW - Sistema optimizado de flujo de aire axial-radial.
Gran filtro de borras.

VERSATILIDAD

Hechas a medida: personalización.
OPL > Autoservicio - Secadora estándar OPL transformable para versión autoservicio.

ERGONOMÍA

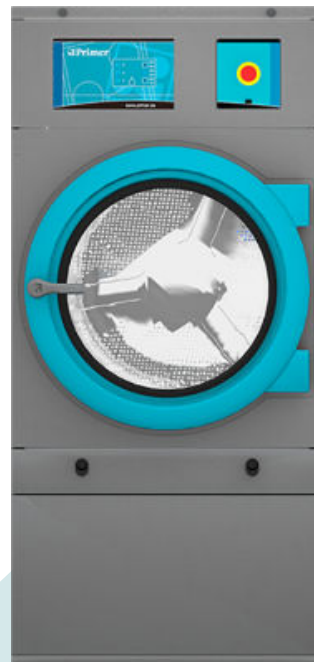
Cajón del filtro, malla en acero inoxidable.
Diámetros de puerta grandes.
Inversión de sentido de apertura de puerta (modelos sin guillotina)

FÁCIL MANTENIMIENTO

Panel de mandos abatible: acceso fácil y ergonómico.
Menú técnico: estadísticas, para técnicos y mantenimiento con consola externa (con opción consola).
Fácil acceso a componentes.

OTROS

Mueble skinplate gris, efecto inox.
EFFICIENT DRUM: El nuevo tambor con perforaciones interiores.
COOL DOWN: Enfriamiento al final del ciclo.
Disponibles en calefacción eléctrica, gas o vapor.
CE aprobado.



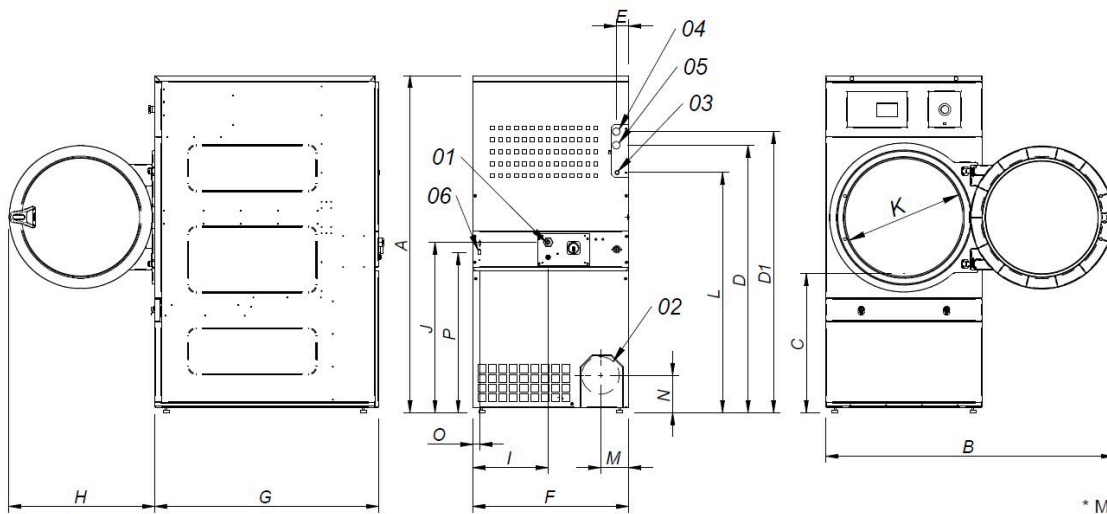
OPCIONES

- Doble cristal puerta DS-11/14/18/22
- Apertura puerta contraria DS-11 a 35
- Pantalla programador Control P, para DS-11 a 35
- Panel posterior entrada de aire externa+filtro DS-11 a 35
- Filtro de borras con mallado 0/6 mm (estándar es 0/3 mm)
- Filtro de borras con mallado 1/2 mm (estándar es 0/3 mm)
- Mueble en acero inox DS-22
- Panel frontal en acero inox DS-22
- Batería vapor en acero inox DS-22
- Batería de vapor a baja presión DS-22
- Embalaje de madera DS-22
- Opción gas NG (Natural)
- 400 V III N 60 Hz DS-11 a 35
- 230 V III 50 Hz DS-22/28/35 E
- 230 V III 60 Hz DS-22/28/35 E
- 230 V III 60 Hz DS-11 a 35 G/S
- 440/480V III 60 Hz DS-22/28/35
- Sistemas de pago para autoservicio

CAPACIDAD Y TAMBOR		UNIT.	DS-22 P
Capacidad 1/18		Kg	24,4
		lb	53,9
Capacidad 1/20		Kg	22
		lb	48,5
Ø Tambor		mm	835
		inch	32,87
Profundidad tambor		mm	800
		inch	31,5
Volumen tambor		l	440
		cu ft	15,54
Ø Boca puerta		mm	574
		inch	22,60
Altura centro puerta		mm	1.030
		inch	40,55
Altura suelo hasta parte baja puerta		mm	672
		inch	26,46
CALEFACCIÓN ELÉCTRICA			
Poder de evaporación		L/h	17
		US gallon/h	4,5
Producción horaria		Kg/h	34
		lb/h	75
Potencia de calefacción instalada		kW	24
Potencia eléctrica instalada		kW	24,97
Potencia motor tambor		kW	0,37
CALEFACCIÓN GAS			
Poder de evaporación		L/h	20
		US gallon/h	5,283
Producción horaria		Kg/h	40
		lb/h	88,2
Potencia de calefacción instalada gas		kcal/h	26655
		Btu/h	105775,6
Potencia de calefacción instalada gas		kW	31
Potencia eléctrica instalada gas		kW	0,97
Consumo instantaneo gas propano (G31)		Kg/h	2,66
		lb/h	5,86
Consumo instantaneo gas natural (G20)		m ³ /h	3,28
		cfm	1,93
Ø Entrada gas		BSPP ISO 228-1	1/2"
CALEFACCIÓN VAPOR			
Potencia de calefacción instalada vapor		kW	49,20
		Btu/h	167877
Potencia eléctrica instalada vapor		kW	0,97
Consumo de vapor (8 barG) - Estandar		kg/h	87
Consumo de vapor (116 psiG)		lb/h	104,8
Presión vapor		barG	6 - 9
		psiG	87 - 130,5
Entrada - salida vapor estandar		BSPT- ISO7.1	1"
Entrada vapor - salida condensados		NPT ANSI B1.20.1 Tapered	1"
Presión vapor - Baja presión		barG	3 - 6
		psiG	43,5 - 93
Entrada - salida vapor - Baja presión		BSPT- ISO7.1	1"
CALEFACCIÓN ACEITE TÉRMICO			
Potencia de calefacción instalada		kW	-
Potencia eléctrica instalada		kW	-
Consumo de fluido (T max 175°C)		m ³ /h	-
Conexión aceite térmico		BSP	-



VENTILACIÓN			
Potencia motor ventilador	kW	0,55	
Caudal aire nominal	m ³ /h	1.200	
	cfm	706,29	
Ø Evacuación de vahos	mm	200	
Ø Evacuación de vahos	inch	7,87	
EMISIÓN DEL CALOR			
Emisión de calor total máx.	kW	2,4	
	Btu/h	8193,9	
Emisión de calor frontal máx.	kW	1,68	
	Btu/h	5735,8	
CONEXIONES			
Tensión 230V - I + N + T	Nº x mm ² / A	E	G / S
Tensión 230V - III + T	Nº x mm ² / A	4 x 25 / 80A	3 x 1,5 / 16A
Tensión 400V - III + N + T	Nº x mm ² / A	5 x 10 / 40A	3 x 1,5 / 16A
DIMENSIONES NETAS / D. CON EMBALAJE			
Ancho neto / bruto	mm	890 / 970	
	inch	35,04 / 38,19	
Profundidad neta / bruta	mm	1.255 / 1.345	
	inch	49,41 / 52,95	
Altura neta / bruta (* calefaccion desmontada)	mm	1.812 / 1.940	
	inch	71,34 / 76,38	
Peso neto / bruto	Kg	210 / 230	
	lb	462,97 / 507,06	
OTROS DATOS			
Nivel sonoro	dB	65	



- 01 ACOMETIDA ELÉCTRICA
- 02 SALIDA VAHOS Ø200
- 03 ENTRADA GAS 1/2"
- 04 ENTRADA VAPOR 3/4" (DS-18)
- 04 ENTRADA VAPOR 1" (DS-22)
- 05 SALIDA CONDENSADOS 3/4" (DS-18)
- 05 SALIDA CONDENSADOS 1" (DS-22)
- 06 CONEXIÓN ETHERNET (sólo disponible modelos CONTROL T2)

* Medida con patas montadas (30mm)

	A	B	C	D	D1	E	E1	F	G	H	I	J	K	L	M	N	O	P
DS-18P	1694*	1447	689	1354	1422	68	68	785	855	735	380	870	575	1226	133	180	35	805
DS-22P	1812*	1552	743	1430	1532	112	55	890	1255	735	107	920	575	1344	238	180	37	860

