



Primer

S1000-3300 Calandres S

FONCTIONNALITÉS

Dimensions des rouleaux : 2 600 et 3 300 mm de large et 600, 800 et 1 000 mm de diamètre.

Panneaux en acier peint.

Contrôle de la fréquence.

Les bandes d'alimentation et de repassage sont en NOMEX.

Contrôle par écran tactile : possibilité de créer des programmes avec contrôle de la vitesse (entre 3 et 18 mts/min) et de la température.

Arrêt automatique après refroidissement (à 80°C).

Grande capacité de production, en fonction de l'humidité résiduelle du linge, jusqu'à 290 kg/heure directement à partir de la laveuse-essoreuse à essorage élevé.

Chauffage électrique, à gaz ou à vapeur.

Modèles à gaz avec brûleur radiant (augmentation de 25% de la production, disponible dans les modèles de diamètre 800 et standard dans les modèles de diamètre 1.000).

Système d'évacuation puissant.

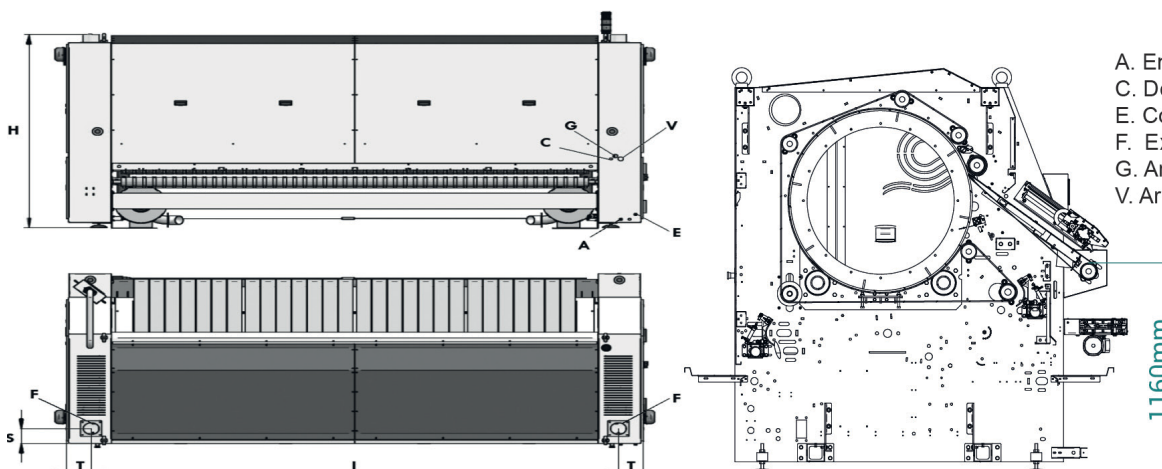


OPTIONS

- Table aspirante
- Engageuse automatique sans table aspirante
- Sortie arrière
- Sortie arrière motorisée hauteur 860 mm (sortie arrière incluse)
- Collecteur arrière 2 voies
- Collecteur arrière 4 voies
- Autre tension que 400V III +N 50 Hz
- Emballage maritime pour S

DONNÉES GENERALES	UNIT.	S1000-3300
Production théorique* chauffage élec./vapeur/gaz atm.	Kg/h	290
Production théorique* chauffage gaz radiant	Kg/h	331
Ø Cylindre	mm	1.000
Longueur utile	mm	3.300
Hauteur de chargement	mm	1.050
Vitesse de travail	mt/min	4-18
Type de commande	-	Digital
Nbre de programmes	Nº	20
PUISSANCE		
Chauffage électrique	kW	90
Puissance max. chauffage électrique	kW	92,6
Chauffage gaz (naturel / LPG)	kW	155,70 / 159,10
Puissance max. chauffage gaz	kW	2,6
Chauffage vapeur	kW	150
Puissance max. chauffage vapeur	kW	2,6
CONNEXIONS		
Ø Arrivée gaz	BSP	1"
Ø Arrivée vapeur	BSP	1-1/4"
Ø Condensats (modèle vapeur)	BSP	1"
Ø Arrivée d'air	BSP	12
DIMENSIONS / DIMENSIONS AVEC EMBALLAGE		
Largeur nette / largeur brute	mm	4.490 / 4.570
Profondeur nette / profondeur brute	mm	2.090 / 2.280
Hauteur nette / hauteur brute	mm	2.430 / 2.400
Poids net / Poids brut	Kg	3.700 / 4.250
Volume	m3	22,80 / 25,01
AUTRES		
Nbre d'évacuations	Nº	2
Ø Évacuation	mm	160
Débit d'extraction	m3/h	2 x 1.000
Consommation d'air (6,5 Bar)	mm	5.000
Niveau sonore	dB	70

* 50% d'humidité résiduelle, 140gr/m² de coton, 100% d'utilisation des cylindre



A. Entrée air comprimé
 C. Décharge condensats (mod. vapeur)
 E. Connexion électrique
 F. Extraction des buées
 G. Arrivée gaz
 V. Arrivée vapeur

	H	I	T	S	A	C	E	F	G	V
S1000-2600	2.166	3.242	186	152	Ø 12	1"	5 x 2,5	Ø 120	1"	1-1/4"
S1000-3300	2.166	3.942	186	152	Ø 12	1"	5 x 2,5	Ø 120	1"	1-1/4"

