



CARACTÉRISTIQUES

Générateurs de vapeur GE-24

Générateur de vapeur électrique automatique pour alimenter en vapeur les modèles sans chaudière. Disponible de 12 à 22 kW.

- L'alimentation en eau peut être raccordée directement à l'entrée d'eau ou à un réservoir de condensats en acier inoxydable. Pression entre 1 et 7 bar.
- Capacité de 24,9 litres.
- Tension: 230/400V III 50-60Hz.

Générateurs de vapeur FD-2

Générateur de vapeur électrique avec fer vaporisant.

- Chaudière en aluminium moulé capacité 1.8 lts, puissance 1 kw.
- Alimentation d'eau manuelle (fonctionnement avec eau potable).
- Contrôle automatique de la pression par thermostat fixe.
- Chariot sur roues en option.
- Tension: 230V I +N 50-60Hz.

Générateurs de vapeur FD-5

Générateur de vapeur électrique en inox avec fer vaporisant.

- Capacité chaudière 5 lt, puissance 1,45 kw.
- Indicateur de niveau d'eau avec signal lumineux pour manque d'eau.
- Alimentation d'eau manuelle.
- 3 dispositifs de sécurité : pressostat, vanne de sécurité et thermostat.
- Chariot sur roues en option.
- Tension: 230V I +N 50Hz.

Table pliante avec aspirateur MD/5

Table de repassage pliante avec plateau aspirant et chauffant.

- Sans fer, sans chaudière.
- Dimensions plateau: 1.380 x 380 x 930 mm.

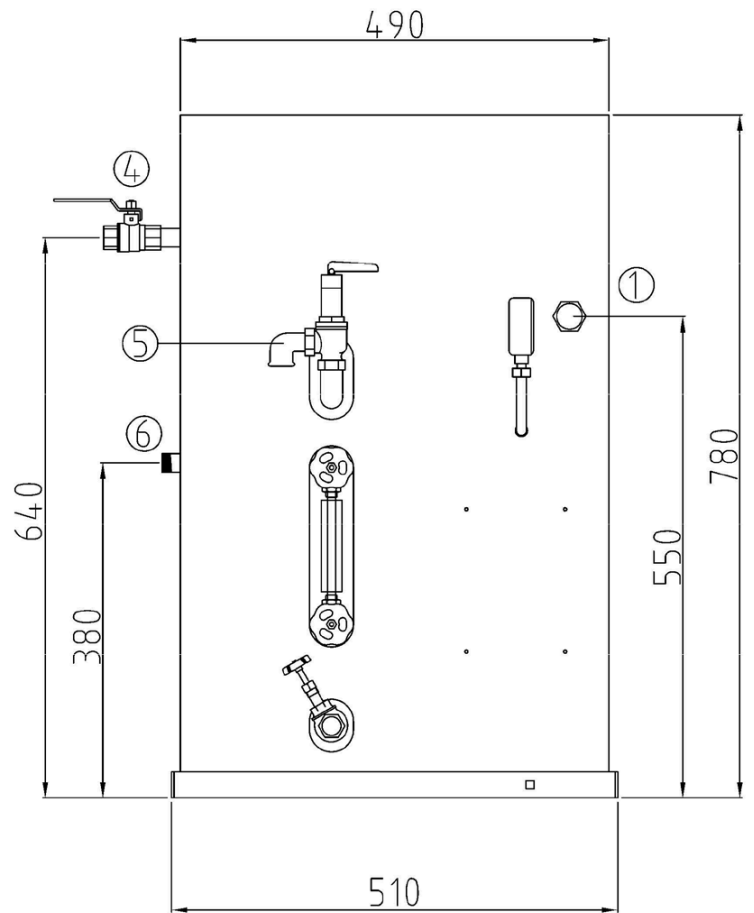
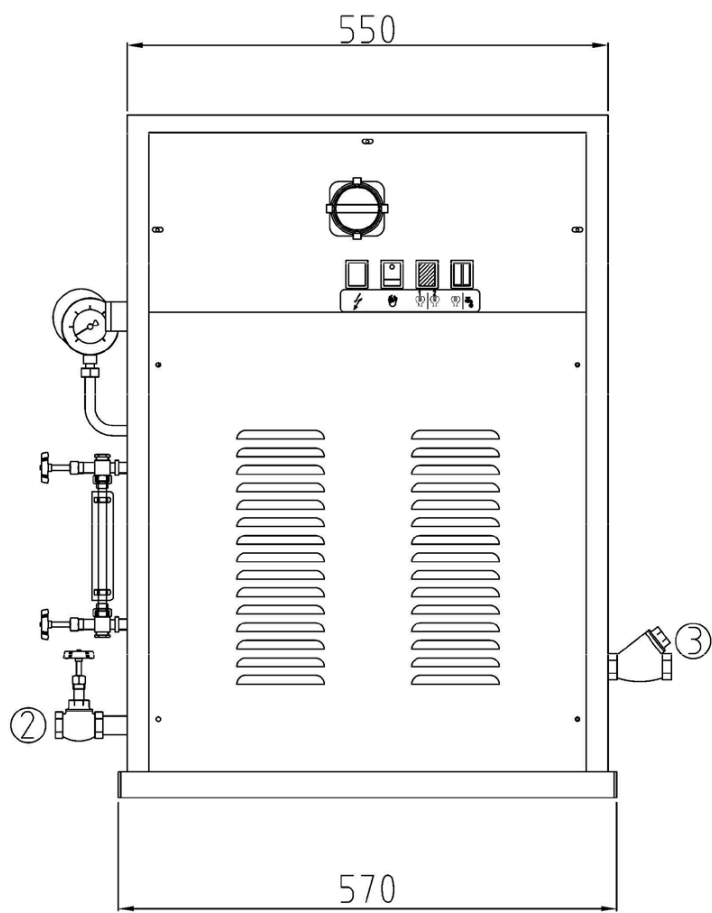


OPTIONS

- Bac de récupération inox condensats 45L
- Bac de récupération inox condensats 83L

DONNEES GENERALES	UNIT.	GE-24
Capacité de la chaudière	L	24,9
Pression vapeur	Bar	0,3 - 7
Température de travail	°C	+5 ÷ +80
Taux d'humidité de travail	-	90% max
Puissance chaudière	kW	-
Puissance fer	kW	-
Élément chauffant de la table	W	-
Moteur d'aspiration	W	-
PUISSANCES		
Résistances chaudière	kW	12- 22
Production vapeur	Kg/h	16 - 29,7
Moteur pompe	HP	0,5
CONNEXIONS		
Entrée eau	in	1/2"
Sortie chaudière	in	1/2"
Entrée vapeur	in	1/2"
Retour condensats avec vanne	in	1/2"
Autonomie	-	-
Pression de service	BAR	-
DIMENSIONS		
Dimensions	mm	580 x 660 x 780
Poids net	Kg	85
Poids brut	Kg	111
Dimensions d'emballage	mm	880 x 730 x 1.050
Dimensions utiles	-	-
Tension	V/Hz	230/400V III 50-60
Niveau sonore	dB	<70





1. Entrée puissance alimentation PG21.
2. Sortie chaudière.
3. Entrée alimentation d'eau.
4. Entrée vapeur.
5. Vanne de sécurité.
6. Retour condensats avec vanne.