



Primer

C-200/32 P Calandras Ø 325

CONTROL ELECTRÓNICO

Simple y fácil de usar con un modo automático: gestiona la velocidad y de planchado según la temperatura seleccionada. Pantalla digital con la velocidad y temperatura.

EFICIENCIA

Buena conducción del calor gracias al material y espesor del rodillo: mayor control del gasto energético. Paro automático a 80°C (ajustable). Circuito de gases en la parte inferior, reduciendo el consumo de energía.

ROBUSTEZ

Rodillo con inverter: funcionamiento delicado para evitar el desgaste de bandas y elementos mecánicos. Bandas de introducción y planchado en Nomex: resistentes a altas temperaturas. Paneles en skinplate y acero inoxidable. Filtro enrollado para una mayor vida útil.

ERGONOMÍA

Confort acústico: <63 dB. Altura apropiada para alimentación: 990 mm. Diseño compacto para ahorrar espacio. Control electrónico con modo automático: fácil de usar y velocidad de planchado optimizada.

FÁCIL MANTENIMIENTO

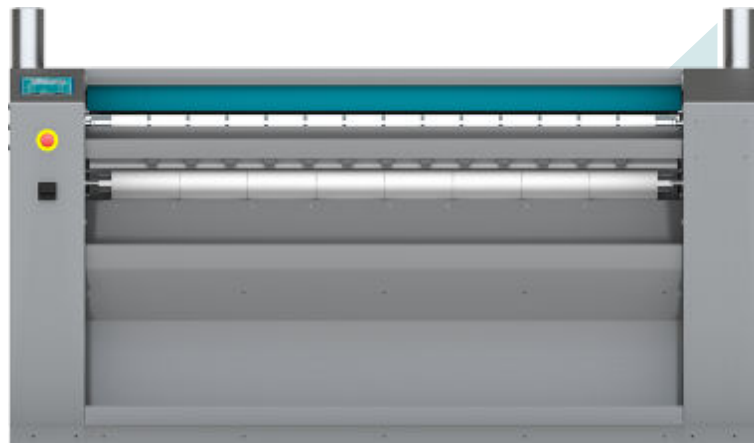
Fácil acceso a todos los componentes en ambos lados de la máquina. Una única conexión eléctrica y de salida de vaho.

OTROS

Seca y plancha prendas en una sola operación desde una lavadora de alta velocidad. Introducción y recepción de frontal. Sistema Cool Down integrado. Rodillo en acero pulido Ø 325 mm. Longitud de rodillo:

- 1400 mm (C-140/32 P)
- 1600 mm (C-160/32 P)
- 2000 mm (C-200/32 P)

Calentamiento eléctrico o gas atmosférico. Certificado CE.



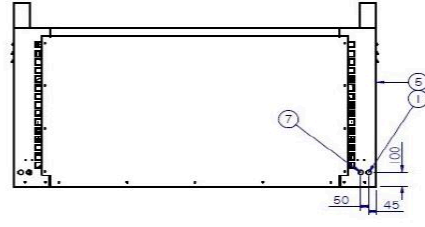
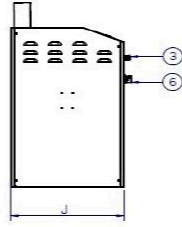
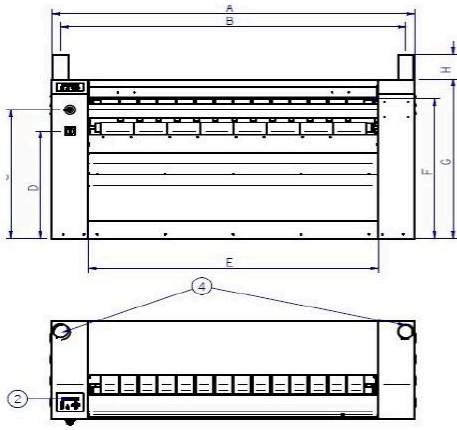
OPCIONES

- SMART IRON: control de humedad
- Cilindro niquelado C-200/32
- Embalaje marítimo C-200/32
- 230 V I N 50 Hz gas C-200/32
- 230 V I N 60 Hz gas C-200/32
- 230 V III 50-60 Hz eléctrica C-200/32
- 440 V III 50-60 Hz eléctrica C-200/32 (marítimo)

DATOS GENERALES		UNIT.	C-200/32 P	
Producción teórica*		Kg/h	40	
		Lb/h	88	
Producción teórica gas atmo.*		Kg/h	42	
		Lb/h	93	
Poder de evaporación		l/h	18	
		USgallon/h	4,8	
Ø Rodillo		mm	325	
		inch	12,80	
Largo útil		mm	2.000	
		Inch	78,7	
Altura suelo-bandas introducción		mm	990	
		Inch	39	
Velocidad de trabajo		mt/min	1,5 -10	
		ft/min	4,9 - 32	
Programador electrónico		-	SI	
Número Programas		Nº	2	
POTENCIAS				
Potencia Calentamiento		kW	21	
Potencia total eléctrica (mod. eléctrico)		kW	21,49	
Calentamiento gas		kW	30	
Potencia total eléctrica (mod. gas)		kW	0,49	
Potencia motor rodillo		kW	0,28	
Potencia motor ventilador		kW	0,12 x 2	
CONEXIONES			E	G
Tensión 230V I + N + T		nº x mm²/A	N/A	3 x 2,5 / 6A
		nº x AWG/A	N/A	3 x 13 / 6A
Tensión 230V III + T		nº x mm²/A	4 x 10 / 63A	4 x 2,5 / 6A
		nº x AWG/A	4 x 7 / 63A	3 x 13 / 6A
Tensión 400V III + N + T		nº x mm²/A	5 x 6 / 40A	5 x 2,5 / 6A
		nº x AWG/A	5 x 9 / 40A	5 x 13 / 6A
Ø Entrada gas		BSP	1/2"	
DIMENSIONES / DIMENSIONES CON EMBALAJE				
Ancho neto / bruto		mm	2.552 / 2.780	
		inch	100,5 / 109,4	
Profundo neto / bruto		mm	686 / 770	
		inch	27 / 30,3	
Alto neto / bruto		mm	1.112 / 1.400	
		inch	43,8 / 55,1	
Peso neto / bruto		Kg	435 / 458	
		lb	959 / 1010	
Volumen		m³	1,95 / 3,00	
		ft³	68,75 / 105,83	
OTROS				
Nº Salidas Vahos		Nº	2	
Ø Salida vahos		mm	98	
		inch	3,86	
Caudal de aire aspiración		m³/h	1.000	
		cfm	589	
Nivel Sonoro		dB	63	

* 45% humedad





- 01. Conexión eléctrica
- 02. Panel de control BM
- 03. Parada de emergencia
- 04. Salida de vahos
- 05. Manivela
- 06. Main switch

	A	B	C	D	E	F	G	H	I	J
C-140/32 P	1.952	1.846	900	750	1.510	980	1.112	140	746	686
C-160-32 P	2.202	2.096	900	750	1.760	980	1.112	140	746	686
C-200/32 P	2.552	2.446	900	750	2.110	980	1.112	140	746	686