



Primer

DDL-18 P

Secadoras doble BASIC

CONTROL P

Pulsadores para controlar la temperatura y el tiempo.

ALTAS PRESTACIONES

Inversión de giro estándar.
Tambor en acero galvanizado.
Variador de frecuencia estándar.

VERSATILIDAD

Hechas a medida: Personalización.
OPL > Autoservicio: La secadora estándar OPL es transformable para versión autoservicio.

ERGONOMÍA

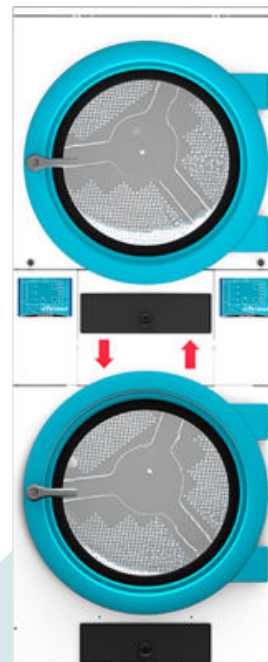
Cajón del filtro, malla en acero inoxidable.
Diámetros de puerta grandes.

FÁCIL MANTENIMIENTO

Panel de mandos abatible: acceso fácil y ergonómico.
Menú técnico: estadísticas, para técnicos y mantenimiento con consola externa.

OTROS

Paneles en blanco.
COOL DOWN: enfriamiento al final del ciclo.
Cajón como filtro de borras, de gran superficie y con flujo de aire mejorado.
Disponibles en calefacción eléctrica o gas, excepto DDL-22 T2 sólo gas.
CE aprobado.



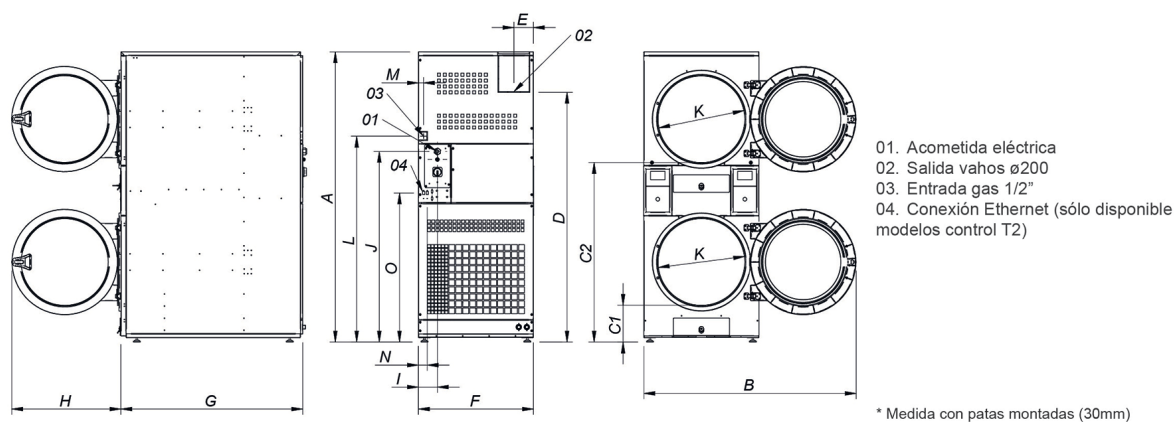
OPCIONES

- Pantalla programador P (2 unidades)
- Filtro de borras con mallado 0,3 mm (estándar es 0,6 mm)
- Opción gas NG (Natural) para DDL
- Embalaje de madera DDL-18
- 400V III 50Hz 11/14/18kg
- 400V III 60Hz 11/14/18/22kg
- 230V III 60Hz 11/14/18kg G
- 230V III 60Hz 11/14/18kg E
- 440V/480V III 60Hz 11/14/18/22kg (marítimo)
- Sistemas de pago para autoservicio

CAPACIDAD Y TAMBOR		UNIT.	DDL-18 P	
Capacidad 1/18		Kg	18,3	
		lb	40,4	
Capacidad 1/20		Kg	16,5	
		lb	36,3	
Ø Tambor		mm	750	
		inch	29,53	
Profundidad tambor		mm	746	
		inch	29,37	
Volumen tambor		l	330	
		cu ft	11,64	
Ø Boca puerta		mm	574	
		inch	22,60	
Altura centro puerta		mm	547 / 1522	
		inch	21,54 / 59,92	
Altura suelo hasta parte baja puerta		mm	260 / 1.235	
		inch	10,24 / 48,62	
CALEFACCIÓN ELÉCTRICA				
Poder de evaporación		L/h	18,1	
		US gallon/h	4,78	
Producción horaria		Kg/h	36,2	
		lb/h	79,8	
Potencia de calefacción instalada		kW	12 x2	
Potencia eléctrica instalada		kW	25,34	
Potencia motor tambor		kW	0,37 x2	
CALEFACCIÓN GAS				
Poder de evaporación		L/h	18	
		US gallon/h	4,755	
Producción horaria		Kg/h	36	
		lb/h	79,4	
Potencia de calefacción instalada gas		kcal/h	10327 x2	
		Btu/h	40945,7 x2	
Potencia de calefacción instalada gas		kW	12 x2	
Potencia eléctrica instalada gas		kW	1,34	
Consumo instantaneo gas propano (G31)		Kg/h	1,03 x2	
		lb/h	2,27 x2	
Consumo instantaneo gas natural (G20)		m ³ /h	1,27 x2	
		cfm	0,75 x2	
Ø Entrada gas		BSPP ISO 228-1	1/2"	
VENTILACIÓN				
Potencia motor ventilador		kW	0,25 x2	
Caudal aire nominal		m ³ /h	500 x2	
		cfm	294,28 x2	
Ø Evacuación de vahos		mm	200 x2	
Ø Evacuación de vahos		inch	7,78 x2	
EMISIÓN DEL CALOR				
Emisión de calor total máx.		kW	2,4	
		Btu/h	8193,9	
Emisión de calor frontal máx.		kW	1,68	
		Btu/h	5735,8	
CONEXIONES			E	G / S
Tensión 230V - I + N + T		Nº x mm ² / A	-	3 x 1,5 / 16A
Tensión 230V - III + T		Nº x mm ² / A	4 x 25 / 80A	3 x 1,5 / 16A
Tensión 400V - III + N + T		Nº x mm ² / A	5 x 10 / 40A	3 x 1,5 / 16A
DIMENSIONES NETAS / D. CON EMBALAJE				
Ancho neto / bruto		mm	785 / 865	
		inch	30,91 / 34,06	



Profundidad neta / bruta	mm	1.242 / 1.325
	inch	48,90 / 52,17
Altura neta / bruta (* calefaccion desmontada)	mm	1.980 / 2.126
	inch	77,95 / 83,70
Peso neto / bruto	Kg	290 / 317
	lb	639,34 / 698,87
OTROS DATOS		
Nivel sonoro	dB	64



	A	B	C1	C2	D	E	F	G	H	I	J	K	L	M	N	O
DDL-11	1980*	1447	259	1234	1680	135	785	972	735	130	1275	575	1406	35	60	1018
DDL-14	1980*	1447	259	1234	1680	135	785	1106	735	130	1275	575	1406	35	60	1018
DDL-18	1980*	1447	259	1234	1680	135	785	1242	735	130	1275	575	1406	35	60	1018

