



Primer

LCA-27 T2

Laveuses barrières 27-70 kg

T2 CONTROL

Ecran tactile 7", entièrement programmable et convivial TOUCH II, côté sale.
 Connexion USB. Logiciel gratuit en ligne pour la programmation, la télémétrie, l'analyse de données, etc.
 Affichage de vidéos (instructions, etc.)
 37 langues disponibles
 8 signaux pour pompes doseuses standard

FONCTIONNALITES

Positionnement automatique du tambour.
 2 entrées d'eau.
 Wet Cleaning, télémétrie standard.
 FACTEUR G 325 (100kg), 350 (16, 22kg), 375 (27, 35, 50, 70kg).
 Modèle bi-énergie électrique - vapeur.

EFFICIENCE

Consommation intelligente: réglage automatique des consommations d'eau et de savon (standard).
 Chargement optimal: indication manuelle du poids.
 Prêtes pour bacs de récupération d'eau: **SAVETANK XL**.
 Consommation d'eau faible.
 FACTEUR G élevé: réduction de l'humidité résiduelle > réduction du temps de séchage.

CONNECTIVITÉ

IoT - PRIMERLINK standard.
 Maintenance à distance.
 Gestion de la blanchisserie.

ERGONOMIE

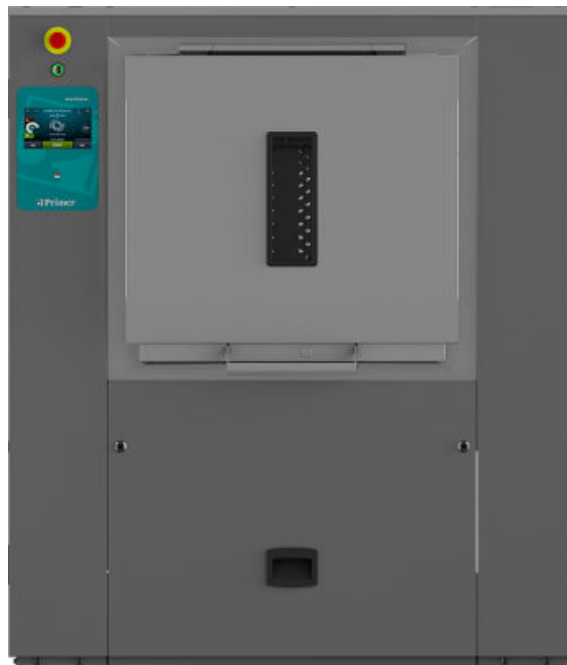
Grandes portes de chargement et déchargement.
 Ouverture de porte facile.
 Hauteur de chargement (bas de porte): Ø 640 (16, 22 kg), Ø 800 (27, 35, 50, 70 kg)

ENTRETIEN FACILE

Composants électriques côté gauche, composants mécaniques côté droit et connexions sur le dessus (protégées des projections d'eau et de produits).
 Vidange centrale standard.
 Menu technique : statistiques, alarmes, autotest, récupération de données pour techniciens et maintenance.

AUTRES

2 portes opposées.
 Carrosserie en skinplate gris.
 Cuve et tambour en inox AISI 304.
 Contrôle électronique du balourd par variateur de fréquence.
 Chauffage électrique, vapeur ou bi-énergie.
 Certifications CE.



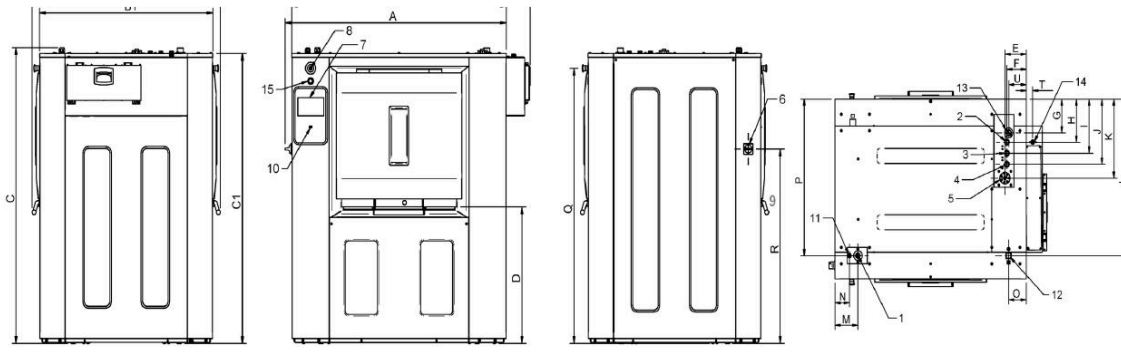
OPTIONS

- License IoT - PrimerLink
- Détecteur d'ouverture de la porte intérieure LCA-27/35/50
- Détecteur d'ouverture de porte intérieure LCA-70
- Version avec une porte LCA-27
- Pullman tambour LCA-27
- Système de pesage LCA-27/35/50
- Carte 6 signaux supplémentaires
- Double vidange
- Ready for SAVETANK XL conn. 1" dans les barrières LCA-27
- Échantillonnage de l'eau
- Vidange latérale
- Vapeur basse pression
- Kit bac à produits
- UPS Option (en cas de coupure de courant)
- Alarme lumineuse de fin de cycle
- Socle hauteur de chargement 850 mm LCA-27
- Carrosserie inox AISI 304 LCA-27
- Emballage maritime pour LCA-27
- Tension 230 III 50/60 LCA-27 Hz
- Cadre inox LCA-27
- Tension maritime 440 V III 50/60 Hz
- Cadre inox LCA-27 avec rehausse

TAMBOUR	UNIT.	LCA-27 T2	
Capacité 1:9	Kg	30	
	lb	66,1	
Capacité 1:10	Kg	27	
	lb	59,5	
Volume	l	266	
	ft ³	9,39	
Diamètre	mm	800	
	inch	31,5	
Profondeur	mm	530	
	inch	20,9	
Nombre de compartiments	Nº	1	
DONNEES GENERALES			
Vitesse de lavage	rpm	45	
Vitesse d'essorage	rpm	920	
Facteur G	-	375	
Côntrole T2	-	7"	
Double écran	-	STD	
Frein moteur électrique	-	STD	
Double vidange	-	OPT	
PORTE			
Dimensions ouverture tambour	mm	480 x 515	
	inch	18.9 x 20.3	
Hauteur bas de porte	mm	542 x 650	
	inch	21.3 x 25.6	
Hauteur bas de porte	mm	800	
	inch	31,5	
PUISSANCES			
Moteur	kW	4	
Chauffage électrique (mod. élec)	kW	18	
Puissance max. (modèles élec)	kW	22	
Puissance max. (modèles vapeur)	kW	4	
CONNEXIONS		E/DUAL	S
Tension 230V I + N + T 50/60Hz	Nº x mm ² /A	-	-
Tension 230V III + T 50/60Hz	Nº x mm ² /A	4 x 16 / 63A	4 x 2,5 / 16A
Tension 400V III + N + T 50/60Hz	Nº x mm ² /A	5 x 10 / 40A	5 x 2,5 / 10A
Nombre d'arrivées d'eau	-	3	
Entrée eau	inch	3/4"	
Pression d'eau	bar	3 - 5	
	psi	43 - 72	
Entrée vapeur (mod. vapeur)	inch	3/4"	
Vapeur pressure	bar	4-8	
	psi	58-116	
Numéro de vidange	-	1	
Débit vidange	l/min	160	
	cfm	5,65	
Vidange	inch	3"	
DIMENSIONS HORS TOUT			
Largeur nette / brute	mm	1.264 (1.416) / 1.464	
	inch	49,8 (55,7) / 57,6	
Profondeur nette / brute	mm	1.195 / 1.300	
	inch	47 / 51,2	
Hauteur nette / brute	mm	1.615 / 1.720	
	inch	63,6 / 67,7	
Poids net / brut	kg	886 / 906	
	lb	1.953 / 1.997,4	



Volume	m ³	3,27
	ft ³	115,6



01. Connexion électrique
02. Entrée eau froide
03. Entrée eau douce
04. Entrée eau chaude
05. Entrée produits liquides
06. Sectionneur
07. Panneau de contrôle
08. Arrêt d'urgence
09. Ouverture de porte
10. Port USB
11. Connexion pompes doseuses
12. Entrée vapeur
13. Event
14. Eau froide pour bacs à produits

	A	B	C	A1	B1	C1	D	E	F	G	H	I	J	K	L	M	N	O	P	Q	R	S	T	U
LCA-27	1244	1193	1612	1201	1098	1581	745	152	138	206	263	330	397	482	956	163	103	126	956	1499	1059	1350	45	125
LCA-35	1402	1193	1612	1359	1098	1581	745	152	138	206	263	330	397	482	956	163	103	126	956	1499	1059	1508	45	125
LCA-50	1697	1193	1612	1654	1098	1581	745	152	138	206	263	330	397	482	956	163	103	126	956	1499	1059	1803	45	125