



# Primer

## PRIMER LAUNDRY KIOSK 32 Systèmes de paiement

### CARACTÉRISTIQUES

Disponible en 2 tailles d'écran:

- Ecran 32" avec ou sans imprimante intégrée.
- Ecran 12" sans imprimante intégrée.

Intégration avec **PRIMERLINK**.

Facile à installer: connectez-le à l'internet via Ethernet.

Contrôle à distance complet via l'IoT.

Paiements sans contact: permet les paiements par carte, mobile ou appareils intelligents (NFC).

Ouverture avant ou arrière pour la maintenance :

- Pour une ouverture correcte de la porte du kiosque et un accès adéquat à la maintenance des composants, il est nécessaire de laisser un espace de 25 cm sur le côté gauche du KIOSK.

Il peut être connecté par communication à impulsions à d'autres équipements (option)\*.

\*Connexion maximale : 8 équipements avec communication par impulsions par KIOSK.

Nécessite l'option "Carte de signaux externe pour impulsions."



### SIMPLICITÉ D'UTILISATION

1. Sélectionnez la langue.



2. Sélectionnez le service : lavage, séchage ou désinfection.



3. Sélectionnez la machine.



4. Sélectionnez le programme de votre choix.



5. Payez par carte ou par téléphone portable grâce au **lecteur sans contact**.

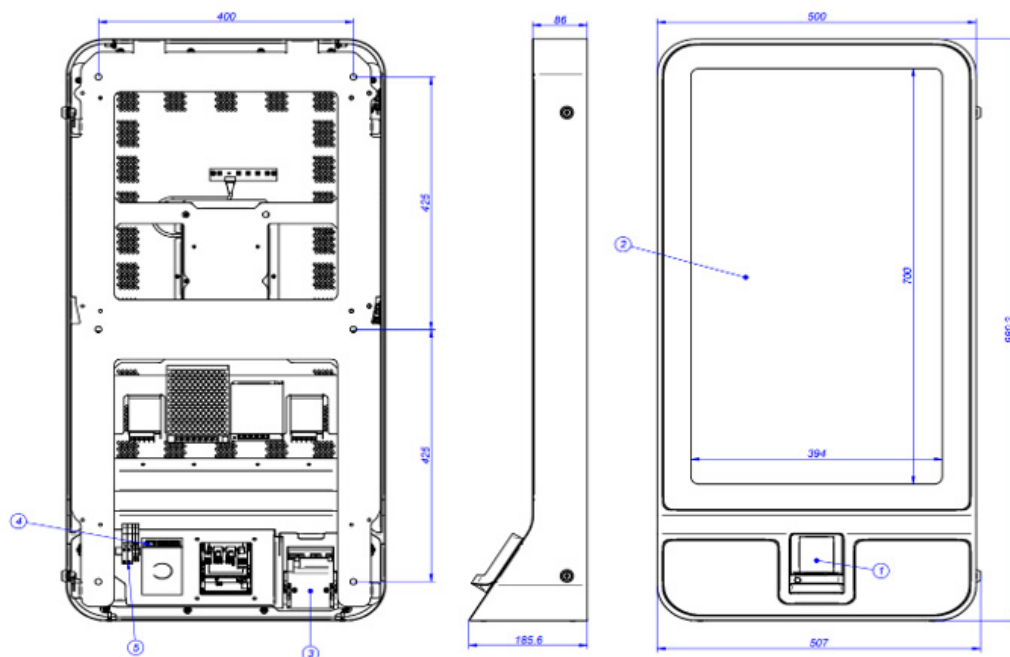


6. Insérez le linge dans la machine et appuyez sur START sur la machine de votre choix.

### OPTIONS

- Carte de signal externe pour les pulses

	UNIT.	PRIMER LAUNDRY KIOSK 32
<b>DONNÉES GÉNÉRALES</b>		
Connexion par impulsion	-	OPT.
Capacité de câblage par impulsions	Nº	8
Connexion par Ethernet	-	OUI
Graphiques personnalisables (autocollant)	-	OUI
Possibilité d'installation au mur	-	OUI
Entretien de l'arrière-boutique	-	OUI
Option imprimante	-	OUI
<b>CONNECTIONS</b>		
Tension 230V- I + N +T	Nº x mm <sup>2</sup> / A	2 x 1,5 + T - 16A
<b>DIMENSIONS</b>		
Largeur nette / Largeur brute	mm	507 / 565
Profondeur nette / Profondeur brute	mm	185,6 / 220
Hauteur nette / Hauteur brute	mm	980,2 / 1.050
Poids net / Poids brute	mm	22,5 / 25



- 01. Dataphone
- 02. Écran 31,5"
- 03. Imprimante (optionnel)
- 04. Connexion Ethernet
- 05. Connexions électriques

#### AVEC SALLE ARRIÈRE AMÉNAGÉE

Tous les câbles sont dissimulés et il est possible de manipuler les composants par l'arrière.

Pour ce faire, il est recommandé de percer une cavité dans le mur en respectant les points de fixation de la pièce d'ancrage du Kiosque.

#### SANS SALLE ARRIÈRE AMÉNAGÉE

Une sortie de câble est nécessaire à l'avant, qui contient le câble Ethernet, l'alimentation électrique et le câblage d'impulsion.

En ouvrant une serrure sur le côté, il est possible de déplacer l'ensemble (en ne laissant que la pièce d'ancrage sur le mur) afin d'effectuer l'entretien des composants.