



CARACTERÍSTICAS

Disponible en 2 tamaños de pantalla:

- Pantalla de 32" con o sin impresora integrada.
- Pantalla de 12" sin impresora integrada.

Integración con **PRIMERLINK**.

Fácil de instalar: conéctalo a internet vía Ethernet.

Control remoto total mediante el IoT.

Pagos contactless: permite pagos con tarjeta, móvil o dispositivos inteligentes (NFC).

Apertura frontal o trasera para el mantenimiento:

- Para la correcta apertura de la puerta del KIOSK y el acceso adecuado al mantenimiento de sus componentes, es necesario dejar un espacio de 25cm en el lado izquierdo del KIOSK.

Puede ser conectada mediante comunicación por pulsos a otros equipos (opción)*.

* Máx. conexión 8 equipos con comunicación por pulsos por KIOSK. Requiere la opción "Tarjeta de señales externa para pulsos"



SIMPLICIDAD DE USO

1. Selecciona el idioma.



2. Escoge el servicio: lavado, secado o desinfección.



3. Selecciona la máquina.



4. Elige el programa que prefieras.



5. Paga con tarjeta o móvil con el **lector contactless**.

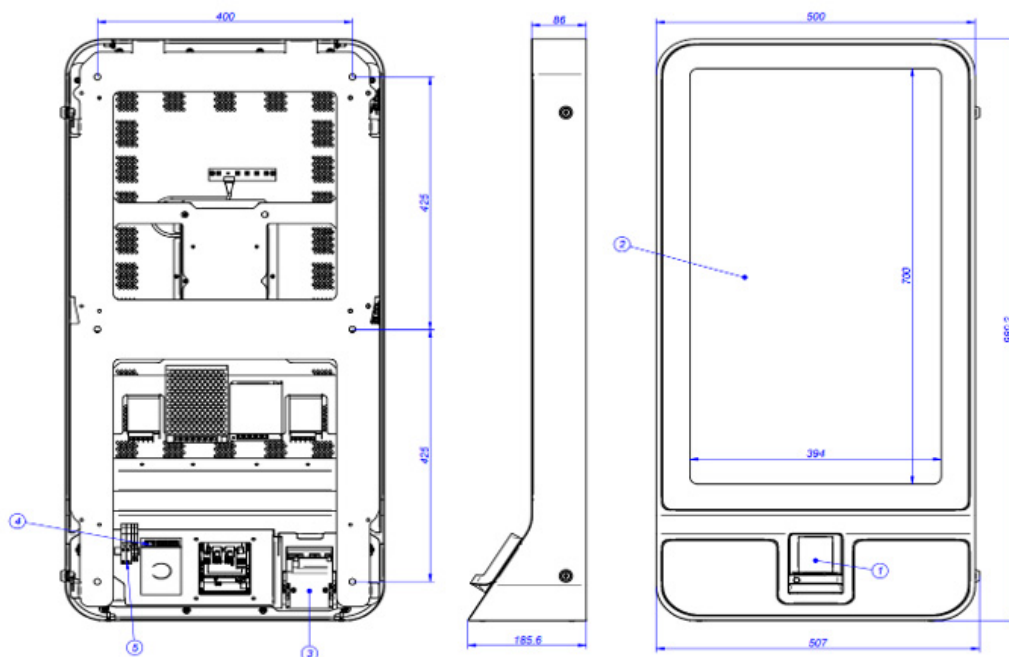


6. Introduce la ropa en la máquina y pulsa START en la máquina elegida.

OPCIONES

- Tarjeta de señales externa para pulsos

	UNIT.	PRIMER LAUNDRY KIOSK 32
DATOS GENERALES		
Conexión mediante pulsos	-	OPC.
Capacidad de cableado por pulsos	Nº	8
Conexión Ethernet	-	SI
Gráfica personalizable (sticker)	-	SI
Posibilidad de instalación en pared	-	SI
Mantenimiento desde cuarto trasero	-	SI
Opción impresora	-	SI
CONEXIONES		
Tensión 230V- I + N +T	Nº x mm ² / A	2 x 1,5 + T - 16A
DIMENSIONES		
Ancho neto / bruto	mm	507 / 565
Profundo neto / bruto	mm	185,6 / 220
Alto neto / bruto	mm	980,2 / 1.050
Peso neto / bruto	mm	22,5 / 25



- 01. Datáfono
- 02. Pantalla 31,5"
- 03. Impresora (opcional)
- 04. Conexión Ethernet
- 05. Conexiones eléctricas

CON CUARTO TRASERO HABILITADO

Todo el cableado oculto y posibilidad de manipulación de componentes a través de la parte trasera.

Para esto, se recomienda perforar una cavidad en la pared respetando los puntos de fijación de la pieza de anclaje del Kiosko.

SIN CUARTO TRASERO HABILITADO

Necesitaría una salida de cables por la parte delantera, que contiene el cable Ethernet, alimentación y cableado de pulsos.

Mediante la apertura de una cerradura colocada en el lateral, es posible mover todo el conjunto (dejando únicamente la pieza de anclaje en la pared) para poder realizar un mantenimiento de los componentes.