



Primer

DS-80 P

Secadoras STANDARD

CONTROL P

Pulsadores para controlar la temperatura y el tiempo.

ALTAS PRESTACIONES

Inversión de giro estándar.
Tambor en acero inoxidable estándar.
Variador de frecuencia estándar.

EFICIENCIA

DUAL AIRFLOW - Sistema optimizado de flujo de aire axial-radial.
Gran filtro de borras.

VERSATILIDAD

Hechas a medida: personalización.
OPL > Autoservicio - Secadora estándar OPL transformable para versión autoservicio.

ERGONOMÍA

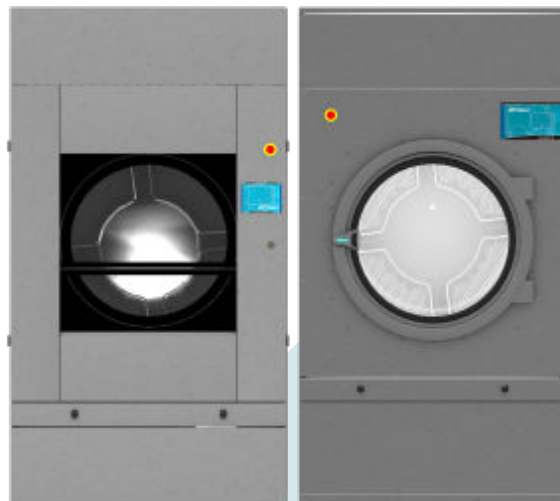
Cajón del filtro, malla en acero inoxidable.
Diámetros de puerta grandes.
Inversión de sentido de apertura de puerta (modelos sin guillotina)

FÁCIL MANTENIMIENTO

Panel de mandos abatible: acceso fácil y ergonómico.
Menú técnico: estadísticas, para técnicos y mantenimiento con consola externa (con opción consola).
Fácil acceso a componentes.

OTROS

Mueble skinplate gris, efecto inox.
EFFICIENT DRUM: El nuevo tambor con perforaciones interiores.
COOL DOWN: Enfriamiento al final del ciclo.
Disponibles en calefacción eléctrica, gas o vapor.
CE aprobado.



OPCIONES

- 400V 3~60Hz DS-28/35/45/60/80
- 440/480V 3~ 60 Hz DO-45-60-80
- Puerta de guillotina manual DS-45C/60C/80C (sin doble cristal)
- Doble cristal puerta DS-28/35/45/60/80
- Apertura puerta contraria DS-45/60/80
- Panel posterior entrada de aire externa+filtro DS-45/60/80
- Filtro de borras con mallado 0/6 mm (estándar es 0/3 mm)
- Filtro de borras con mallado 1/2 mm (estándar es 0/3 mm)
- Tambor reforzado trabajos pesados 45-60-80 kg
- Mueble Inox AISI 304 DS-80
- Batería de vapor a baja presión DS-45/60/80
- Opción gas NG (Natural)
- Embalaje de madera DS-80
- 400V 3N 60 Hz DS-45/60/80 E/S
- 400V 3N 60 Hz DS-45/60/80 G
- 230V 3~ 50 Hz DS-45/60/80 G
- 230V 3~ 60 Hz DS-45/60/80 E/S
- 230V 3~ 60 Hz DS-45/60/80 G
- 400V 3~ 50 Hz DS-60/80
- 440/480V 3~ 60 Hz DS-45/60/80

| CAPACIDAD Y TAMBOR | | UNIT. | DS-80 P |
|--|--|--------------------------|-------------|
| Capacidad 1/18 | | Kg | 83,3 |
| | | lb | 183,6 |
| Capacidad 1/20 | | Kg | 75 |
| | | lb | 165,3 |
| Ø Tambor | | mm | 1.225 |
| | | inch | 48,23 |
| Profundidad tambor | | mm | 1.252 |
| | | inch | 49,29 |
| Volumen tambor | | l | 1.500 |
| | | cu ft | 52,95 |
| Ø Boca puerta | | mm | 802 |
| | | inch | 31,57 |
| Altura centro puerta | | mm | 1.275 |
| | | inch | 50,20 |
| Altura suelo hasta parte baja puerta | | mm | 813 |
| | | inch | 31,99 |
| CALEFACCIÓN ELÉCTRICA | | | |
| Poder de evaporación | | L/h | 64 |
| | | US gallon/h | 16,9 |
| Producción horaria | | Kg/h | 128,6 |
| | | lb/h | 283,5 |
| Potencia de calefacción instalada | | kW | 72 |
| Potencia eléctrica instalada | | kW | 74,65 |
| CALEFACCIÓN GAS | | | |
| Poder de evaporación | | L/h | 86,5 |
| | | US gallon/h | 22,851 |
| Producción horaria | | Kg/h | 173,1 |
| | | lb/h | 381,62 |
| Potencia de calefacción instalada gas | | kcal/h | 103181 |
| | | Btu/h | 409457 |
| Potencia de calefacción instalada gas | | kW | 120 |
| Potencia eléctrica instalada gas | | kW | 2,65 |
| Consumo instantaneo gas propano (G31) | | Kg/h | 10,28 |
| | | lb/h | 22,66 |
| Consumo instantaneo gas natural (G20) | | m ³ /h | 12,71 |
| | | cfm | 7,48 |
| Ø Entrada gas | | BSPP ISO 228-1 | 3/4" |
| CALEFACCIÓN VAPOR | | | |
| Potencia de calefacción instalada vapor | | kW | 128 |
| | | Btu/h | 436754 |
| Potencia eléctrica instalada vapor | | kW | 2,65 |
| Consumo de vapor (8 barG) - Estandar | | kg/h | 171 |
| Consumo de vapor (116 psiG) | | lb/h | 206 |
| Presión vapor | | barG | 7 - 12 |
| | | psiG | 101,5 - 178 |
| Entrada - salida vapor estandar | | BSPT- ISO7.1 | 1" |
| Entrada vapor - salida condensados | | NPT ANSI B1.20.1 Tapered | 1" |
| Consumo vapor (5 barG) - Baja Presión | | kg/h | 147 |
| Consumo vapor (72,5 psiG) - Baja Presión | | lb/h | 177,1 |
| Presión vapor - Baja presión | | barG | 4 - 7 |
| | | psiG | 58 - 101,5 |
| Entrada - salida vapor - Baja presión | | BSPT- ISO7.1 | 1" 1/2 |
| CALEFACCIÓN ACEITE TÉRMICO | | | |
| Potencia de calefacción instalada | | kW | 128 |
| Potencia eléctrica instalada | | kW | 2,65 |
| Consumo de fluido (T max 175°C) | | m ³ /h | 10 |
| Conexión aceite térmico | | BSP | 1" 1/2 |



POTENCIA Y VENTILACIÓN

| | | |
|---------------------------|-------------------|-------|
| Potencia motor tambor | kW | 1,50 |
| Potencia motor ventilador | kW | 1,1 |
| Caudal aire nominal | m ³ /h | 3.000 |
| | cfm | 1766 |
| Ø Evacuación de vahos | mm | 300 |
| Ø Evacuación de vahos | inch | 11,81 |

EMISIÓN DEL CALOR

| | | |
|-------------------------------|-------|-------|
| Emisión de calor total máx. | kW | 6,5 |
| | Btu/h | 22124 |
| Emisión de calor frontal máx. | kW | 2,9 |
| | Btu/h | 9833 |

CONEXIONES

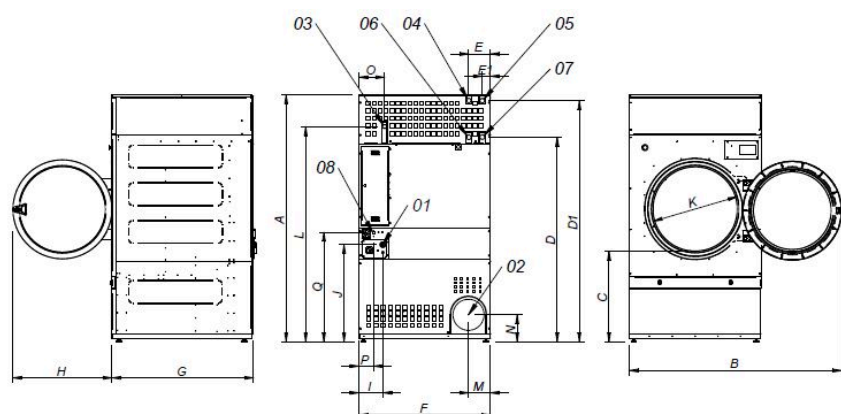
| | | E | G / S |
|----------------------------|--------------------------|---------------|---------------|
| Tensión 230V - I + N + T | Nº x mm ² / A | - | - |
| Tensión 230V - III + T | Nº x mm ² / A | - | 4 x 2,5 / 25A |
| Tensión 400V - III + N + T | Nº x mm ² / A | 5 x 50 / 125A | 5 x 2,5 / 25A |

DIMENSIONES NETAS / D. CON EMBALAJE

| | | |
|--|------|---------------|
| Ancho neto / bruto | mm | 1.270 / 1.330 |
| | inch | 50 / 52,4 |
| Profundidad neta / bruta | mm | 1.598 / 1.705 |
| | inch | 62,9 / 67,1 |
| Altura neta / bruta (* calefaccion desmontada) | mm | 2.380 /*2.200 |
| | inch | 93,7 /*86,6 |
| Peso neto / bruto | Kg | 657 / 715 |
| | lb | 1.448 / 1.576 |

OTROS DATOS

| | | |
|--------------|----|----|
| Nivel sonoro | dB | 67 |
|--------------|----|----|



- 01 ACOMETIDA ELÉCTRICA
- 02 SALIDA VAHOS Ø300
- 03 ENTRADA GAS 3/4"
- 04 ENTRADA VAPOR (DS-45) 1"
- 05 ENTRADA VAPOR (DS-60/80) 1"
- 06 SALIDA CONDENSADOS (DS-45) 1"
- 07 SALIDA CONDENSADOS (DS-60/80) 1"
- 08 CONEXIÓN ETHERNET (sólo disponible modelos CONTROL T2)

* Medida con patas montadas (30mm)

| | A | B | C | D | D1 | E | E1 | F | G | H | I | J | K | L | M | N | O | P | Q |
|-------|-------|------|-----|------|------|-----|----|------|------|-----|-----|-----|-----|------|-----|-----|-----|-----|------|
| DS-45 | 2380* | 2045 | 874 | 1981 | 2311 | 211 | 80 | 1270 | 1106 | 956 | 248 | 935 | 802 | 2088 | 214 | 240 | 244 | 160 | 1053 |
| DS-60 | 2380* | 2045 | 874 | 1981 | 2311 | 211 | 80 | 1270 | 1366 | 956 | 248 | 935 | 802 | 2088 | 214 | 240 | 244 | 160 | 1053 |
| DS-80 | 2380* | 2045 | 874 | 1981 | 2311 | 211 | 80 | 1270 | 1598 | 956 | 248 | 935 | 802 | 2088 | 214 | 240 | 244 | 160 | 1053 |