



Primer

PN-120/18 Nomex Planchadoras Ø180

CONTROL ELECTRÓNICO

Selección entre 4 temperaturas.
Velocidades de planchado predeterminados, no ajustables.
Sin pantalla.

EFICIENCIA

Confort acústico: 50-60 dB máx.
Diseño compacto : ahorro de espacio, adecuado para espacios pequeños.
Ideal para procesar pequeñas cantidades de prendas planas en estructuras como restaurantes, habitaciones...

ROBUSTEZ

Revestimiento Nomex : resistente a altas temperaturas (opción, estándar en EXCELLENCE).
Paneles en skinplate gris y acero inoxidable.
Mesa de introducción de madera.
Componentes industriales, más duraderos.

PRESTACIONES

Gran área de contacto del rodillo con las prendas.
Movimiento de cubeta automático mediante pedal o detección de célula al pie.
Dos modelos disponibles:
• **Estándar:** rodillo recubierto en poliéster y funda de algodón.
• **Opción:** con muletón y funda Nomex.

FÁCIL MANTENIMIENTO

Fácil instalación: solo requiere una conexión eléctrica.
Fácil acceso en ambos lados para mantenimiento.
Desmontaje rápido y fácil de los rodamientos.

OTROS

Introducción y recepción frontal.
Rodillo Ø 180mm.
Anchura útil: 1.000 y 1.200 mm.
Calefacción eléctrica.
Certificación CE.

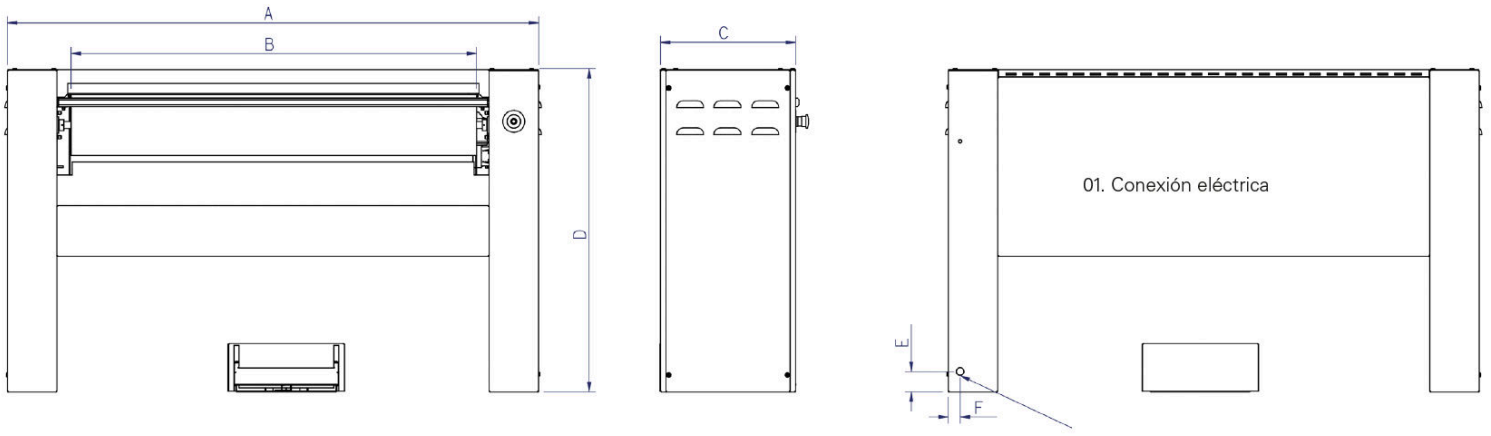


OPCIONES

- Control de velocidad (excepto EXCELLENCE)
- Pedal de pie en lugar de fotocélula (excepto mod. EXCELLENCE)
- 230V 1 + N 50Hz (Excepto NPN EXCELLENCE)
- 400V 3+N+T 60Hz
- 440V 3 60Hz No N (marino)

DATOS GENERALES	UNIT.	PN-120/18 Nomex
Producción teórica 20-25% humedad	Kg/h	20
	Lb/H	44,09
Ø Rodillo	mm	180
	Inch	7,09
Ancho útil	mm	1.200
	Inch	47,24
Velocidad de trabajo	m/min	2.02
	ft/mn	6,62
SC gestión de la velocidad (opción)	m/min	SI
	ft/mn	Manual
Revestimiento Nomex	-	
Programador electrónico	-	
Movimiento cubeta	-	
POTENCIAS		
Potencia calentamiento	Kw	4
Potencia motor rodillo	Kw	0,03
Potencia motor ventilador	Kw	0
Potencia total eléctrica	Kw	4,03
CONEXIONES		
Tension 230 V I + N + T	nº x mm²/A	3 x 4 / 20A
	nº x AWG/A	3 x 11 / 20A
Tensión 230 V III + T	nº x mm²/A	-
	nº x AWG/A	-
Tensión 400 V III + N + T	nº x mm²/A	-
	nº x AWG/A	-
DIMENSIONES		
Ancho neto / bruto	mm	1.570 / 1.690
	inch	62 / 67
Profundo neto / bruto	mm	438 / 540
	inch	17,24 / 21,26
Alto neto / bruto	mm	952 / 1.130
	inch	37,48 / 44,49
Peso neto / bruto	Kg	90 / 110
	Lb	198,42 / 242,51
Volumen neto / bruto	m³	0,65 / 1,03
	ft³	22,95 / 36,37
OTROS		
Nº Salida de vahos	Nº	-
Ø Salida de vahos	mm	-
	inch	-
Caudal de aire aspiración	m³/h	-
	cfm	-
Nivel sonoro	dB	55





	A	B	C	D	E	F
PN-100/18	1694	1447	689	1354	68	785
PN-120/18	1694	1447	689	1354	68	785