



# Primer

## DS-28 P

## Secadoras STANDARD

### CONTROL P

Pulsadores para controlar la temperatura y el tiempo.

### ALTAS PRESTACIONES

Inversión de giro estándar.  
Tambor en acero inoxidable estándar.  
Variador de frecuencia estándar.

### EFICIENCIA

DUAL AIRFLOW - Sistema optimizado de flujo de aire axial-radial.  
Gran filtro de borras.

### VERSATILIDAD

Hechas a medida: personalización.  
OPL > Autoservicio - Secadora estándar OPL transformable para versión autoservicio.

### ERGONOMÍA

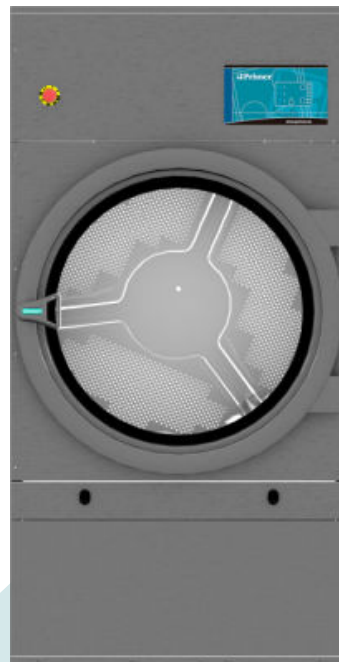
Cajón del filtro, malla en acero inoxidable.  
Diámetros de puerta grandes.  
Inversión de sentido de apertura de puerta (modelos sin guillotina)

### FÁCIL MANTENIMIENTO

Panel de mandos abatible: acceso fácil y ergonómico.  
Menú técnico: estadísticas, para técnicos y mantenimiento con consola externa (con opción consola).  
Fácil acceso a componentes.

### OTROS

Mueble skinplate gris, efecto inox.  
EFFICIENT DRUM: El nuevo tambor con perforaciones interiores.  
COOL DOWN: Enfriamiento al final del ciclo.  
Disponibles en calefacción eléctrica, gas o vapor.  
CE aprobado.



### OPCIONES

- 400V 3~60Hz DS-28/35/45/60/80
- Doble cristal puerta DS-28/35/45/60/80
- Apertura puerta contraria DS-11 a 35
- Pantalla programador Control P, para DS-11 a 35
- Panel posterior entrada de aire externa+filtro DS-11 a 35
- Filtro de borras con mallado 0/6 mm (estándar es 0/3 mm)
- Filtro de borras con mallado 1/2 mm (estándar es 0/3 mm)
- Mueble Inox AISI 304 DS-28
- Tambor reforzado trabajos pesados 28-35 kg
- Panel frontal en acero inox DS-28/35
- Batería vapor en acero inox DS-28/35
- Batería de vapor a baja presión DS-28/35
- Opción gas NG (Natural)
- Embalaje de madera DS-28
- 400V 3N 60 Hz DS-11 a 35
- 230V 3~ 50 Hz DS-22/28/35 E
- 230V 3~ 60 Hz DS-22/28/35 E
- 230V 3~ 60 Hz DS-11 a 35 G/S
- 440/480V 3~ 60 Hz DS-22/28/35
- Sistemas de pago para autoservicio

CAPACIDAD Y TAMBOR		UNIT.	DS-28 P
Capacidad 1/18		Kg	30,6
		lb	67,3
Capacidad 1/20		Kg	27,5
		lb	60,6
Ø Tambor		mm	947
		inch	37,28
Profundidad tambor		mm	780
		inch	30,71
Volumen tambor		l	550
		cu ft	19,42
Ø Boca puerta		mm	802
		inch	31,57
Altura centro puerta		mm	1.040
		inch	40,94
Altura suelo hasta parte baja puerta		mm	578
		inch	22,74
CALEFACCIÓN ELÉCTRICA			
Poder de evaporación		L/h	26,1
		US gallon/h	6,9
Producción horaria		Kg/h	48,4
		lb/h	106,7
Potencia de calefacción instalada		kW	30
Potencia eléctrica instalada		kW	31,15
CALEFACCIÓN GAS			
Poder de evaporación		L/h	30,9
		US gallon/h	8,163
Producción horaria		Kg/h	59,3
		lb/h	130,73
Potencia de calefacción instalada gas		kcal/h	35254
		Btu/h	139899
Potencia de calefacción instalada gas		kW	41
Potencia eléctrica instalada gas		kW	1,15
Consumo instantaneo gas propano (G31)		Kg/h	3,51
		lb/h	7,74
Consumo instantaneo gas natural (G20)		m <sup>3</sup> /h	4,34
		cfm	2,55
Ø Entrada gas		BSPP ISO 228-1	1/2"
CALEFACCIÓN VAPOR			
Potencia de calefacción instalada vapor		kW	50,10
		Btu/h	170948
Potencia eléctrica instalada vapor		kW	1,15
Consumo de vapor (8 barG) - Estandar		kg/h	89
Consumo de vapor (116 psiG)		lb/h	107,2
Presión vapor		barG	6 - 9
		psiG	87 - 130,5
Entrada - salida vapor estandar		BSPT- ISO7.1	1"
Entrada vapor - salida condensados		NPT ANSI B1.20.1 Tapered	1"
Consumo vapor (5 barG) - Baja Presión		kg/h	93
Consumo vapor (72,5 psiG) - Baja Presión		lb/h	112
Presión vapor - Baja presión		barG	3 - 6
		psiG	43,5 - 95
Entrada - salida vapor - Baja presión		BSPT- ISO7.1	1" 1/2
CALEFACCIÓN ACEITE TÉRMICO			
Potencia de calefacción instalada		kW	-
Potencia eléctrica instalada		kW	-
Consumo de fluido (T max 175°C)		m <sup>3</sup> /h	-
Conexión aceite térmico		BSP	-



## POTENCIA Y VENTILACIÓN

Potencia motor tambor	kW	0,55
Potencia motor ventilador	kW	0,55
Caudal aire nominal	m <sup>3</sup> /h	1.200
	cfm	706
Ø Evacuación de vahos	mm	200
Ø Evacuación de vahos	inch	7,87

## EMISIÓN DEL CALOR

Emisión de calor total máx.	kW	3
	Btu/h	10242
Emisión de calor frontal máx.	kW	2,1
	Btu/h	7170

## CONEXIONES

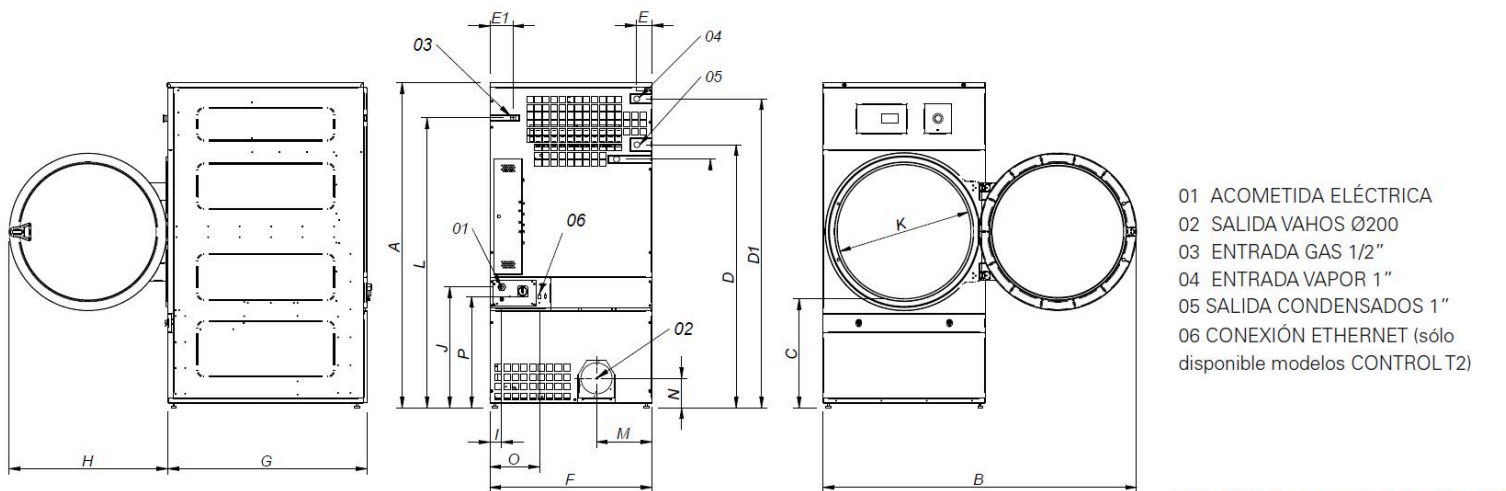
		E	G / S
Tensión 230V - I + N + T	Nº x mm <sup>2</sup> / A	-	3 x 1,5 / 16A
Tensión 230V - III + T	Nº x mm <sup>2</sup> / A	4 x 35 / 100A	3 x 1,5 / 16A
Tensión 400V - III + N + T	Nº x mm <sup>2</sup> / A	5 x 16 / 63A	3 x 1,5 / 16A

## DIMENSIONES NETAS / D. CON EMBALAJE

Ancho neto / bruto	mm	985 / 1.065
	inch	38,8 / 41,9
Profundidad neta / bruta	mm	1.054 / 1.154
	inch	41,5 / 45,4
Altura neta / bruta (* calefacción desmontada)	mm	1.975 / 2.080
	inch	77,8 / 81,9
Peso neto / bruto	Kg	230 / 260
	lb	507 / 573

## OTROS DATOS

Nivel sonoro	dB	65
--------------	----	----



\* Medida con patas montadas (30mm)

	A	B	C	D	D1	E	E1	F	G	H	I	J	K	L	M	N	O	P
DS-28	1975*	1910	660	1590	1875	102	130	985	1054	970	70	730	802	1760	337	178	301	676
DS-35	1975*	1910	660	1590	1875	102	130	985	1210	970	70	730	802	1760	337	178	301	676