



Primer

RS-22 T2

Lavadoras de baja velocidad

CONTROL T2

Pantalla táctil a color de 7", programable y de fácil uso.
 Conexión USB. Incluye plataforma online para programar, telemetría, análisis de datos...mediante la IoT.
 Videos en pantalla: anuncios, instrucciones (útil para autoservicio).
 37 idiomas.
 8 señales de dosificación estándar.

FACTOR G

FACTOR G 200: 11 - 45 kg.
 FACTOR G 150: 60 - 80 kg.

CONECTIVIDAD

PRIMERLINK - Conectividad IoT estándar y gratuita.
 Servicio técnico remoto.
 Gestión de lavanderías: OPL y autoservicio.
 Pago remoto.

EFICIENCIA

Sistema de consumo inteligente: ajuste automático del consumo de agua y detergentes (estándar).
 OPTIMAL KG: indicación manual del peso de la carga.
 Bajo consumo de agua.

VERSATILIDAD

Hechas a medida: personalización.
 OPL < > Autoservicio.
 Eléctrica < > Agua caliente.
 Wet Cleaning.

ERGONOMÍA

Fácil apertura y cierre de puerta.
 Mayores diámetros de puertas:

- Ø 373 (11, 14 kg)
- Ø 460 (18, 22, 28 kg)
- Ø 560 (35, 45, 60, 80kg)

FÁCIL MANTENIMIENTO

Panel de mandos abatible: acceso fácil y ergonómico.
 Menú técnico: estadísticas para técnicos.
 Piezas equivalentes para todos los modelos: piezas electrónicas, contactores.

OTROS

Lavadoras rígidas.
 Base de anclaje para una correcta fijación al suelo.
 Tambor y cuba en acero inoxidable AISI 304.
 Paneles en skinplate.
 3 entradas de agua.
 Certificaciones CB y WRAS. Opción ETL.
 Certificación KIWA para el estándar REG4.



OPCIONES

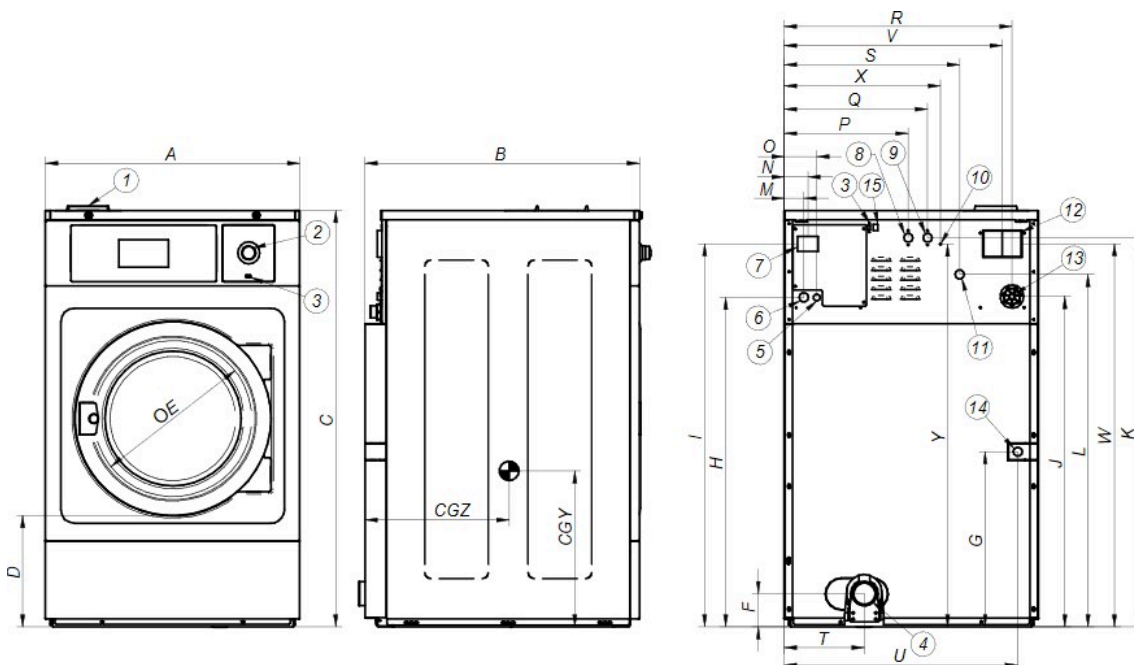
- Licencia IoT - PrimerLink
- Kit dosificación DQ-2. Incl. 2 bombas con el soporte guía apto hasta 4 bombas
- Dosificación de detergente extra DB-1
- SLUICE - Perforaciones tambor 8mm RS-22
- Base de anclaje RS-22
- Kit doble desagüe RS-18/22/28/35C/45C
- Prep. lavad. LS/RS-11 a 28 para conex. 3/4" depósitos SAVETANK
- Válvula normalmente cerrada RS-18/22
- Kit recirculación de agua RS-18/22
- 6 señales extra de dosificación para RS-11 a 45C
- Junta puerta de silicona RS-18 / 22 / 28
- Apertura puerta contraria
- Modelo tropicalizado (T2)
- Kit vapor RS-11/14/18/22
- Mueble inox RS-22
- Frontal y panel superior inox AISI 304 para RS-22
- 440 V III sin neutro 50/60 Hz RS-18/22
- Sistemas de pago para autoservicio

TAMBOR	UNIT.	RS-22 T2	
Capacidad 1 / 9	Kg	25	
Capacidad 1 / 10	Kg	22	
Volumen	l	220	
Diámetro	mm	700	
Profundidad	mm	560	
DATOS GENERALES			
Velocidad de lavado / Velocidad de centrifugado	r.p.m.	50 / 714	
Factor G	-	200	
Fuerza mínima transmitida	KN	3,04 ±5	
Frecuencia fuerza dinámica	Hz	8,42	
Sonido	dB	< 70	
Versión autoservicio	-	SI	
Doble desagüe	-	OPC.	
Sistema de pesaje	-	NO	
		NO	
Opción SLUICE	-	SI	
PUERTA			
Alto centro puerta / Alto base puerta	mm	655 / 348	
Diámetro	mm	460	
POTENCIA			
Motor	kW	2,2	
Calefacción mod. eléctrico	kW	12	
Potencia máxima mod. eléctrico	kW	12,75	
Potencia máxima mod. vapor y agua caliente	kW	2,2	
CONEXIONES		E	HW/S
Tensión 110V - I + N + T	Nº x mm ² / A	-	-
Tensión 230V - I + N + T	Nº x mm ² / A	2x16+T - 63A	2x1,5+T - 16A
Tensión 230V - III + T	Nº x mm ² / A	3X6+T - 40A	-
Tensión 400V - III + N + T	Nº x mm ² / A	4x4+T - 32A	-
Entrada de vapor (mod. Vapor)	inch	1/2"	1/2"
Consumo máximo de vapor (mod. Vapor)	Kg/h	12	
Entrada de agua	inch	3/4"	
Presión de red	Kg/cm ²	2-4	
Consumo máximo de agua*	l / h	120*	
Desagüe	mm/inch	3"	
Capacidad de desagüe	l / min	200	
DIMENSIONES / DIMENSIONES CON EMBALAJE			
Ancho neto / Ancho bruto	mm	788 / 850	
Profundo neto / Profundo bruto	mm	1.035 / 1.106	
Alto neto / Alto bruto	mm	1.307 / 1.583	
Peso neto / Peso bruto	kg	295 / 335	
Volumen embalaje	m ³	1,5	

* Programa nº20, 75% de carga

** Programa nº2, 100% de carga





1. Jabonera
2. Paro de emergencia
3. Puerto USB
4. Desagüe
5. Conexión eléctrica bombas de jabón líquido
6. Conexión eléctrica
7. Interruptor general
8. Entrada de agua auxiliar
9. Entrada de agua caliente
10. Conexión a tierra
11. Entrada de agua fría
12. Rebosadero de agua
13. Conexión para jabón líquido
14. Conexión vapor
15. Puerto Ethernet
16. Luz lateral limpia

		A	B	C	D	E	F	G	H	I	J	K	L	M	N	O	P	Q	R	S	T	U	V	W	X	Y	CGY	CGZ
RS-22	mm	788	1.035	1.307	348	460	143	552	1.035	1.203	1.038	1.222	1.107	61	74	101	385	445	706	544	245	724	676	1.202	485	1.202	479	586
	inch	31,02	40,75	51,46	13,70	18,11	5,63	21,73	40,75	47,36	40,87	48,11	43,58	2,40	2,91	3,98	15,16	17,52	27,80	21,42	9,65	28,50	26,61	47,32	19,09	47,32	18,86	23,07