



Primer

DP-8 P

Secadoras profesionales P

VERSATILIDAD

OPL <> MONEDERO: El mismo modelo transformable fácilmente
UNIDAD <> APILADA: Los modelos pueden ser apilados encima de una lavadora o de otra secadora.

Panel de control reversible: los paneles de control pueden ser montados entre los dos tambores para una mejor ergonomía.
Ideal para muchos sectores: hoteles, campings, lavanderías autoservicio, gimnasios, etc.

ALTAS PRESTACIONES

PROGRAMADOR P: selección de tiempo y temperatura, de fácil uso y versátil (para versión OPL y autoservicio).

Ciclos de secado reducidos (menos de 45 minutos).

Calefacción de 6,75 kW, opción a 4,5 kW (Modelo Basic sólo 4,5 kW).

EFICIENCIA

Sistema de flujo de aire mejorado.

Gran filtro de borras como cajón.

Diseño eficiente.

ROBUSTEZ

Mueble exterior en Skinplate gris.

Puerta robusta de aluminio.

Cajón como filtro de borras (no en la puerta sino como cajón específico).

Ventilador industrial y potente flujo de aire.

Construcción más robusta de la estructura y los paneles.

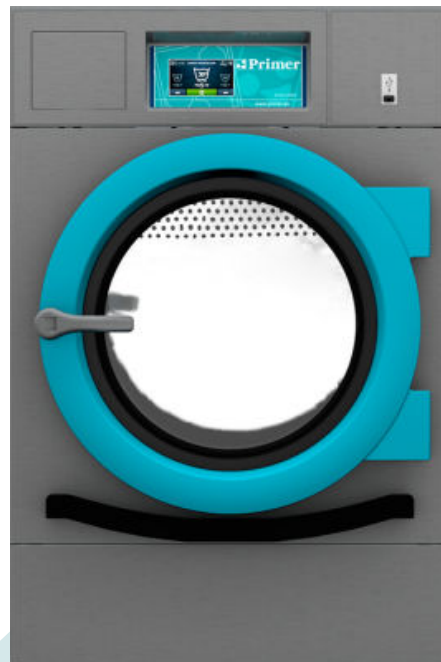
OTROS

Tambor galvanizado.

Modelos con calefacción eléctrica o gas.

Paneles en skinplate gris.

Certificación CE



OPCIONES

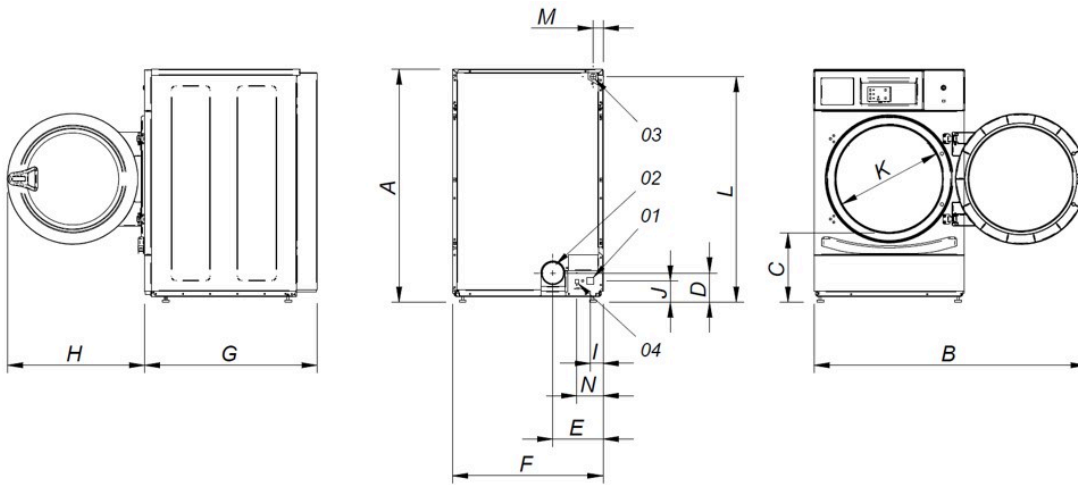
- Zócalo en ergonomía en skinplate
- Zócalo en ergonomía en acero inox
- Tambor en acero inox AISI 304
- Mueble en acero inox AISI 430
- Apertura puerta contraria
- Panel de control inferior
- Sistema anti-incendios (T2)
- Pedido contenedor completo LP/DP + embalaje compacto
- 400V III / 230 I / III 60 Hz
- 440-480V III 50/60 Hz sin neutro (marítimo)
- Opción gas NG (Natural)
- Sistemas de pago para autoservicio

CAPACIDAD Y TAMBOR		UNIT.	DP-8 P	
Capacidad 1/18		Kg	8,9	
		lb	19,6	
Capacidad 1/20		Kg	8	
		lb	17,6	
Ø Tambor		mm	590	
		inch	23,23	
Profundidad tambor		mm	585	
		inch	23,03	
Volumen tambor		l	160	
		cu ft	5,65	
Ø Boca puerta		mm	480	
		inch	18,90	
Altura centro puerta		mm	554	
		inch	21,81	
Altura suelo hasta parte baja puerta		mm	250	
		inch	9,84	
CALEFACCIÓN ELÉCTRICA				
Poder de evaporación		L/h	5,3	
		US gallon/h	1,40	
Producción horaria		Kg/h	10,6	
		lb/h	23,4	
Potencia de calefacción instalada		kW	6,75 (1)	
Potencia eléctrica instalada		kW	7,17 (1)	
Potencia motor tambor		kW	0,37 (2)	
CALEFACCIÓN GAS				
Poder de evaporación		L/h	5,3	
		US gallon/h	1,400	
Producción horaria		Kg/h	10,6	
		lb/h	23,4	
Potencia de calefacción instalada gas		kcal/h	5761	
		Btu/h	22861,3	
Potencia de calefacción instalada gas		kW	6,70	
Potencia eléctrica instalada gas		kW	0,42	
Consumo instantaneo gas propano (G31)		Kg/h	0,57	
		lb/h	1,26	
Consumo instantaneo gas natural (G20)		m ³ /h	0,71	
		cfm	0,42	
Ø Entrada gas		BSPP ISO 228-1	1/2"	
CALEFACCIÓN ACEITE TÉRMICO				
Potencia de calefacción instalada		kW	-	
Potencia eléctrica instalada		kW	-	
Consumo de fluido (T max 175°C)		m ³ /h	-	
Conexión aceite térmico		BSP	-	
VENTILACIÓN				
Potencia motor ventilador		kW	0,37(2)	
Caudal aire nominal		m ³ /h	300	
		cfm	176,57	
Ø Evacuación de vahos		mm	100	
Ø Evacuación de vahos		inch	3,94	
EMISIÓN DEL CALOR				
Emisión de calor total máx.		kW	0,45	
		Btu/h	1536,4	
Emisión de calor frontal máx.		kW	0,32	
		Btu/h	1075,5	
CONEXIONES			E	G
Tensión 230V - I + N + T		Nº x mm ² / A	3 x 10 / 40A	3 x 1,5 / 10A



Tensión 230V - III + T	Nº x mm² / A	4 x 4 / 25A	3 x 1,5 / 10A (3*)
Tensión 400V - III + N + T	Nº x mm² / A	5 x 2,5 / 16A	3 x 1,5 / 10A (4*)
DIMENSIONES NETAS / D. CON EMBALAJE			
Ancho neto / bruto	mm	680 / 710	
	inch	26,77 / 27,95	
Profundidad neta / bruta	mm	722 / 832	
	inch	28,43 / 32,76	
Altura neta / bruta (* calefaccion desmontada)	mm	1.056 / 1.141	
	inch	41,57 / 44,92	
Peso neto / bruto	Kg	89 / 100,5	
	lb	196,21 / 221,56	
OTROS DATOS			
Nivel sonoro	dB	62	

- (1) Configurable mediante un sistema de bornes.
(2) Es un único motor para tambor y ventilador.
(3*) Conectar 2 fases y tierra
(4*) Conectar fase, neutro y tierra



- 01 Acometida eléctrica
02 Salida vahos Ø 100
03 Entrada gas 1/2"
04 Conexión ethernet (solo control TOUCH)

	A	B	C	D	E	F	G	H	I	J	K	L	M	N
DP-8	1.056	1.227	320	140	226	680	722	615	57	91	480	1.015	50	118
DP-10	1.056	1.227	320	140	226	680	775	615	57	91	480	1.015	50	118