



Primer

RS-60C T2

Laveuses simple essorage

T2 CONTROL

Écran tactile 7" convivial et programmable.
Connexion USB.
Plateforme en ligne gratuite pour la programmation, la télémétrie, l'analyse de données... via l'IoT.
37 langues disponibles.
8 signaux pour pompes doseuses en standard.

FACTEUR G

FACTOR G 200: 11 - 45 kg.
FACTOR G 150: 60 - 80 kg.

CONNECTIVITÉ

PRIMERLINK - Connectivité IoT standard et gratuite.
Communication à distance prête en standard.
Gestion de blanchisseries standard et libre service.
Paiement à distance.

EFFICIENCE

Système de pesage intelligent: réglage automatique des consommations d'eau et de savon (standard).
OPTIMAL KG: indication manuelle du poids.
Consommation d'eau réduite.

POLYVALENCE

FAIT-SUR-MESURE : possibilité de personnalisation.
STANDARD <> SELF.
ÉLECTRIQUE <> EAU CHAUDE.
Wet Cleaning.

ERGONOMIE

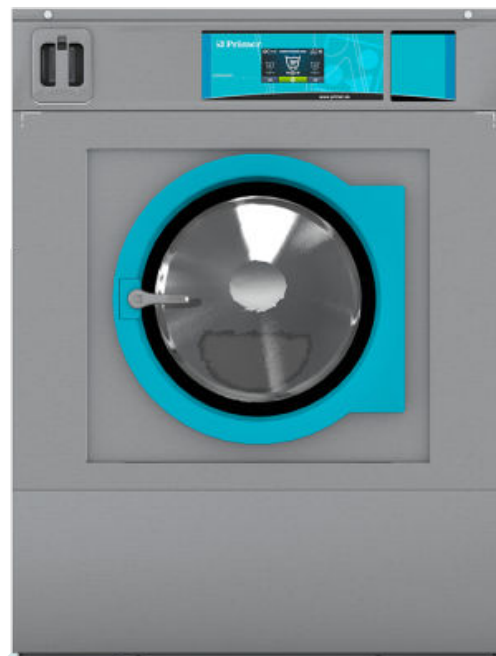
Système de fermeture / ouverture de porte aisé.
Grande porte de chargement en aluminium:
• Ø 373 (11, 14 kg)
• Ø 460 (18, 22, 28 kg)
• Ø 560 (35, 45, 60, 80kg)

ENTRETIEN FACILE

Panneau de commande articulé : accès facile et ergonomique.
Menu technique: statistiques pour les techniciens.
Mêmes pièces pour tous les modèles : contacteurs, composants électroniques, etc.

AUTRES

Laveuses essoreuses à essorage normal, nécessite un ancrage au sol (base d'ancrage à commander séparément avec la machine).
Carrosserie en skinplate gris.
Cuve et tambour en inox AISI 304.
3 arrivées d'eau.
Certifications CB et WRAS. Option ETL.
La norme REG4 certifiée par KIWA.



OPTIONS

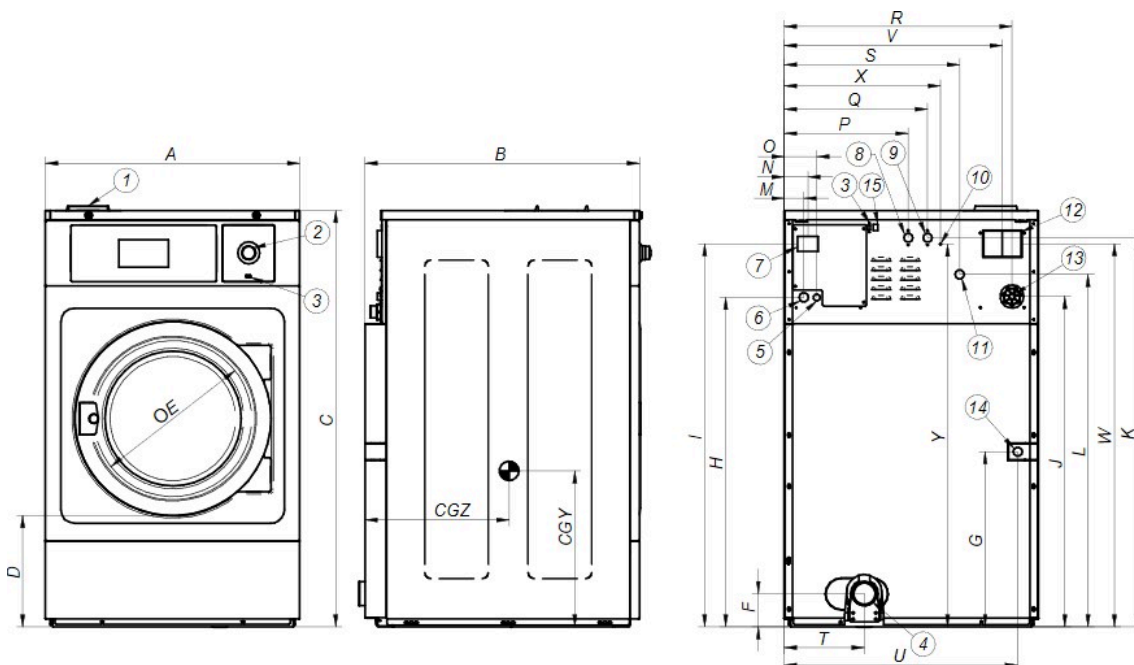
- License IoT - PrimerLink
- Kit de pompe doseuse DQ-2. 2 pompes avec support de guidage.
- Dosage supplémentaire de détergent DB-1
- Base d'ancrage RS-60C
- Kit double vidange RS-60C/80C
- Ready for SAVETANK XL conn. 1" dans les LS/RS-60C/80C
- Vanne normalement fermée RS-60C/80C
- Kit tuyaux d'eau RS-60C/80C (unitaire)
- Carte 6 signaux supplémentaires RS-60C / 80C
- Ouverture de porte inversée
- Modèle tropicalisé (T2)
- Kit vapeur RS-60C/80C
- Carrosserie inox RS-60C
- Panneau frontal et supérieur inox AISI 304 pour DLS-60C
- 440 V III No N 50/60 Hz RS-60C
- 230 V III 50/60 Hz RS-60C
- Options paiement pour libre-service

TAMBOUR	UNIT.	RS-60C T2	
Capacité 1/9	Kg	65	
Capacité 1/10	Kg	59	
Volume	l	590	
Diàmetre	mm	1.048	
Profondeur	mm	684	
DONNES GENERALES			
Vitesse de lavage / Essorage	r.p.m.	42,5 / 505	
Facteur G	-	150	
Effort dynamique	KN	9,12 ±15	
Frequence de l'effort dynamique	Hz	6,93	
Niveau sonore	dB	< 70	
Version libre-service	-	OUI	
Double vidange	-	OPT.	
Système de pesage / Système de bascule	-	NON	
		NO	
SLUICE option	-	OUI	
PORTE			
Hauteur centre hublot / Bas de hublot	mm	900 / 540	
Diamètre	mm	560	
PUISSANCES			
Moteur	kW	5,5	
Chauffage (modèles électriques)	kW	36	
Puissance max. (modèles électriques)	kW	38	
Puissance max. (vapeur ou eau chaude)	kW	5,5	
CONNEXIONS		E	HW/S
Tension 110V - I + N + T	Nº x mm² / A	-	-
Tension 230V - I + N + T	Nº x mm² / A	-	-
Tension 230V - III + T	Nº x mm² / A	3x25+T - 100A	3x4+T - 32A
Tension 400V - III + N + T	Nº x mm² / A	4x16+T - 63A	4x1,5+T - 16A
Entrée vapeur (mod. vapeur)	inch	3/4"	3/4"
Consommation vapeur max. (mod. vapeur)	Kg/h	21	
Entrée eau	inch	1"	
Pression d'eau	Kg/cm²	2-4	
Consommation d'eau maximum*	l / h	627,9**	
Vidange	mm/inch	3"	
Débit vidange	l / min	200	
DIMENSIONS / DIMENSIONS D'EMBALLAGE			
Largeur net / Largeur brut	mm	1.225 / 1.335	
Profondeur net / Profondeur brut	mm	1.315 / 1.440	
Hauteur net / Hauteur brut	mm	1.640 / 1.860	
Poids net / Poids brut	kg	792 / 878	
Volume	m³	3,6	

* Programme nº20, 75% de charge

** Programme nº2, 100% de charge





1. Bac produits
2. Bouton d'arrêt d'urgence
3. Port USB
4. Vidange 1
5. Vidange 2
6. Connexion électrique pour pompes doseuses
7. Connexion électrique
8. Sectionneur
9. Entrée d'eau auxiliaire
10. Entrée d'eau chaude
11. Branchement terre
12. Entrée d'eau froide
13. Sortie de vapeur
14. Branchement pompes doseuses
15. Connexion vapeur
16. Prise d'air
17. Port ethernet

		A	B	C	D	E	F	G	H	I	J	K	L	M	N	O	P	Q	R	S	T	U	V	W	X	Y	CGY	CGZ
RS-60C	mm	1.225	1.315	1.640	540	560	115	984	1.368	1.536	1.306	1.551	1.318	61	74	101	651	731	1.110	869	318	1.163	1.080	1.470	992	1.595	644	972
	inch	48,23	51,77	64,57	21,26	22,05	4,53	38,74	53,86	60,47	51,42	61,06	51,89	2,40	2,91	3,98	25,63	28,78	43,70	34,21	12,52	45,79	42,52	57,87	39,06	62,80	25,35	38,27