



Primer

RS-60C T2

Lavadoras de baja velocidad

CONTROL T2

Pantalla táctil a color de 7", programable y de fácil uso.
 Conexión USB. Incluye plataforma online para programar, telemetría, análisis de datos...mediante la IoT.
 Videos en pantalla: anuncios, instrucciones (útil para autoservicio).
 37 idiomas.
 8 señales de dosificación estándar.

FACTOR G

FACTOR G 200: 11 - 45 kg.
 FACTOR G 150: 60 - 80 kg.

CONECTIVIDAD

PRIMERLINK - Conectividad IoT estándar y gratuita.
 Servicio técnico remoto.
 Gestión de lavanderías: OPL y autoservicio.
 Pago remoto.

EFICIENCIA

Sistema de consumo inteligente: ajuste automático del consumo de agua y detergentes (estándar).
 OPTIMAL KG: indicación manual del peso de la carga.
 Bajo consumo de agua.

VERSATILIDAD

Hechas a medida: personalización.
 OPL < > Autoservicio.
 Eléctrica < > Agua caliente.
 Wet Cleaning.

ERGONOMÍA

Fácil apertura y cierre de puerta.
 Mayores diámetros de puertas:

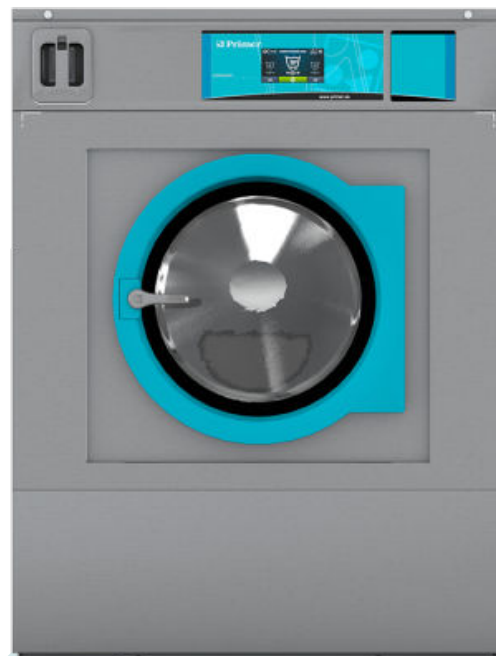
- Ø 373 (11, 14 kg)
- Ø 460 (18, 22, 28 kg)
- Ø 560 (35, 45, 60, 80kg)

FÁCIL MANTENIMIENTO

Panel de mandos abatible: acceso fácil y ergonómico.
 Menú técnico: estadísticas para técnicos.
 Piezas equivalentes para todos los modelos: piezas electrónicas, contactores.

OTROS

Lavadoras rígidas.
 Base de anclaje para una correcta fijación al suelo.
 Tambor y cuba en acero inoxidable AISI 304.
 Paneles en skinplate.
 3 entradas de agua.
 Certificaciones CB y WRAS. Opción ETL.
 Certificación KIWA para el estándar REG4.



OPCIONES

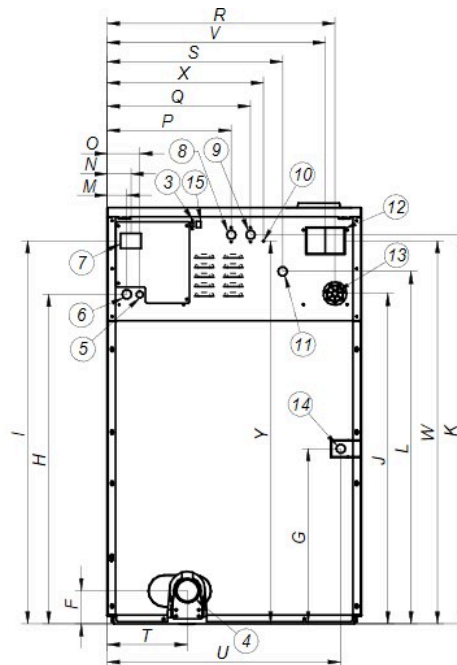
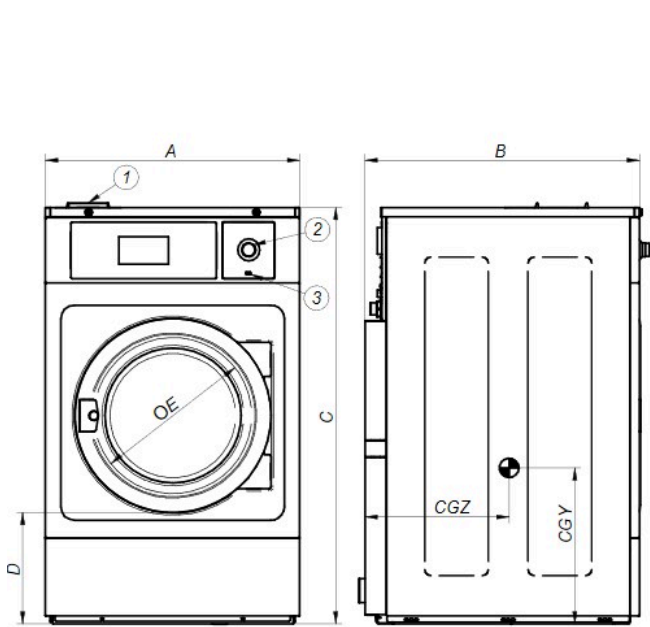
- Licencia IoT - PrimerLink
- Kit dosificación DQ-2. Incl. 2 bombas con el soporte guía apto hasta 4 bombas
- Dosificación de detergente extra DB-1
- Base de anclaje RS-60C
- Kit doble desagüe RS-60C/80C
- Prep. lavad. LS/RS-60C/80C para conex. 1" depósitos SAVETANK XL
- Válvula normalmente cerrada RS-60C/80C
- Kit manguera entrada agua RS-60C/80C (una por cada entrada agua)
- 6 señales extra de dosificación para RS-60C / 80C
- Apertura puerta contraria
- Modelo tropicalizado (T2)
- Kit vapor RS-60C/80C
- Mueble inox RS-60C
- Frontal y panel superior inox AISI 304 para RS-60C
- 440 V III sin neutro 50/60 Hz RS-60C
- 230 V III 50/60 Hz RS-60C
- Sistemas de pago para autoservicio

TAMBOR	UNIT.	RS-60C T2	
Capacidad 1 / 9	Kg	65	
Capacidad 1 / 10	Kg	59	
Volumen	l	590	
Diámetro	mm	1.048	
Profundidad	mm	684	
DATOS GENERALES			
Velocidad de lavado / Velocidad de centrifugado	r.p.m.	42,5 / 505	
Factor G	-	150	
Fuerza mínima transmitida	KN	9,12 ±15	
Frecuencia fuerza dinámica	Hz	6,93	
Sonido	dB	< 70	
Versión autoservicio	-	SI	
Doble desagüe	-	OPC.	
Sistema de pesaje	-	NO	
		NO	
Opción SLUICE	-	SI	
PUERTA			
Alto centro puerta / Alto base puerta	mm	900 / 540	
Diámetro	mm	560	
POTENCIA			
Motor	kW	5,5	
Calefacción mod. eléctrico	kW	36	
Potencia máxima mod. eléctrico	kW	38	
Potencia máxima mod. vapor y agua caliente	kW	5,5	
CONEXIONES		E	HW/S
Tensión 110V - I + N + T	Nº x mm ² / A	-	-
Tensión 230V - I + N + T	Nº x mm ² / A	-	-
Tensión 230V - III + T	Nº x mm ² / A	3x25+T - 100A	3x4+T - 32A
Tensión 400V - III + N + T	Nº x mm ² / A	4x16+T - 63A	4x1,5+T - 16A
Entrada de vapor (mod. Vapor)	inch	3/4"	3/4"
Consumo máximo de vapor (mod. Vapor)	Kg/h	21	
Entrada de agua	inch	1"	
Presión de red	Kg/cm ²	2-4	
Consumo máximo de agua*	l / h	627,9**	
Desagüe	mm/inch	3"	
Capacidad de desagüe	l / min	200	
DIMENSIONES / DIMENSIONES CON EMBALAJE			
Ancho neto / Ancho bruto	mm	1.225 / 1.335	
Profundo neto / Profundo bruto	mm	1.315 / 1.440	
Alto neto / Alto bruto	mm	1.640 / 1.860	
Peso neto / Peso bruto	kg	792 / 878	
Volumen embalaje	m ³	3,6	

* Programa nº20, 75% de carga

** Programa nº2, 100% de carga





1. Jabonera
2. Paro de emergencia
3. Puerto USB
4. Desagüe 1
5. Desagüe 2
6. Conexión eléctrica bombas de jabón líquido
7. Conexión eléctrica
8. Interruptor general
9. Entrada de agua auxiliar
10. Entrada de agua caliente
11. Conexión a tierra
12. Entrada de agua fría
13. Salida de vapor
14. Conexión para jabón líquido
15. Conexión vapor
16. Toma de aire
17. Puerto ethernet

		A	B	C	D	E	F	G	H	I	J	K	L	M	N	O	P	Q	R	S	T	U	V	W	X	Y	CGY	CGZ
RS-60C	mm	1.225	1.315	1.640	540	560	115	984	1.368	1.536	1.306	1.551	1.318	61	74	101	651	731	1.110	869	318	1.163	1.080	1.470	992	1.595	644	972
	inch	48,23	51,77	64,57	21,26	22,05	4,53	38,74	53,86	60,47	51,42	61,06	51,89	2,40	2,91	3,98	25,63	28,78	43,70	34,21	12,52	45,79	42,52	57,87	39,06	62,80	25,35	38,27