



Primer

SPE800-2-2600

Calandras SPE

PRESTACIONES

Calandra compacta con largo de trabajo de 2.600 a 3.300mm y rodillo de planchado de 600, 800 y 1.000mm.

Mueble exterior en acero lacado.

1 ó 2 vías de trabajo: una para las sábanas y dos para la ropa de mesa o piezas pequeñas.

Incluye plegador accionado por aire que nos permite hacer 2 plegados longitudinales y hasta 3 plegados transversales.

Sistema de plegado mediante fotocélulas y aire comprimido.

Dos tipos de apilado de la ropa, con posibilidad de programar el número de piezas apiladas.

El apilador puede ser colocado en cualquier lado de la máquina.

Variador de frecuencia.

Bandas de alimentación y planchado NOMEX.

Control de pantalla táctil: los programas pueden ser creados con control de velocidad (entre 3 y 18 metros/min), control de temperatura y parámetros de plegado.

Sistema de parada automática por enfriamiento (80°C).

Gran capacidad de producción según la humedad residual de las prendas, hasta 290kg/h directamente de la lavadora de alta velocidad.

Calefacción, eléctrica, gas o vapor.

Modelo a gas con quemador radiante (25% más de producción), opcional en modelos de 800mm de diámetro y estándar en modelos de 1.000mm de diámetro.

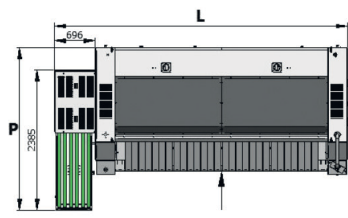
Potente sistema de extracción.



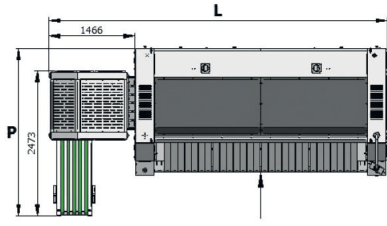
OPCIONES

- Apilador - apila hasta 15 manteles, 10 sábanas
- Apilador compacto - apila hasta 5 manteles
- Bandas introducción aspirantes
- Introdutor de pinzas 1 vía (sin bandas introducción aspirantes)
- By pass para salida posterior
- Salida trasera con mesa posterior + bypass
- Recojedor 2 vías + By-Pass
- Recojedor 4 vías + By-Pass
- Doble presión pliegue longitudinal
- Rechazo ropa
- Servicio remoto
- Un voltaje diferente a 400V III +N 50 Hz
- Kit mantenimiento
- Embalaje marítimo SPE
- Embalaje marítimo para apilador estándar
- Embalaje marítimo para apilador ROLL OFF
- Embalaje marítimo para recojedor posterior 2 vías
- Embalaje marítimo para recojedor posterior 4 vías

Apilador compacto
(roll-off)



Apilador
estándar

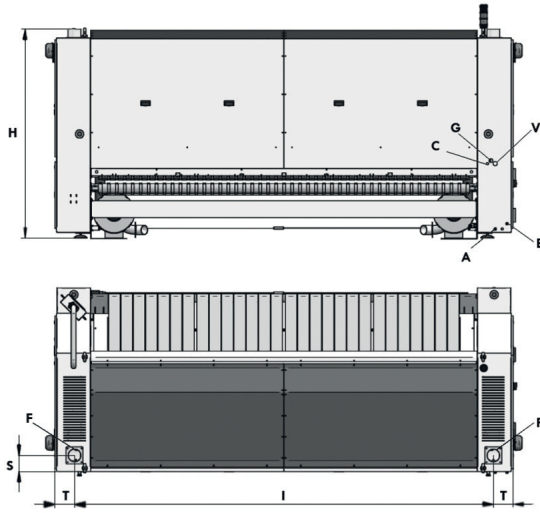


Apilador compacto

	L	P
SPE800-2600	4.425	2.385
SPE800-3300	5.125	2.385

Apilador estándar

	L	P
SPE800-2600	5.105	2.476
SPE800-3300	5.805	2.476



- A. Entrada aire comprimido
- C. Descarga de la condensación (cal. vapor)
- E. Conexión eléctrica
- F. Descarga vahos
- G. Entrada de gas
- V. Entrada vapor

	H	I	T	S	A	C	E	F	G	V	W
SPE800-2600	1.867	1.196	1.208	478	Ø 12	1/2"	5G4	Ø 160	1"	1"	765
SPE800-3300	1.867	1.896	1.208	478	Ø 12	1/2"	5G4	Ø 160	1"	1"	765

