



Primer

DDO-18 T2

Secadoras doble OPTIMA

CONTROL T2

Pantalla táctil a color de 7", programable y de fácil uso.
Conexión USB. Incluye plataforma online para programar, telemetría, análisis de datos...mediante la IoT.
Videos en pantalla: anuncios, instrucciones (útil para autoservicio).
37 idiomas.

ALTAS PRESTACIONES

Inversión de giro estándar.
Tambor en acero inoxidable estándar.
Variador de frecuencia estándar.

EFICIENCIA

DUAL AIRFLOW: Sistema de flujo de aire axial-radial.
Gran filtro de borras.

CONECTIVIDAD

IoT - PrimerLink.
Gestión de lavanderías: OPL y autoservicio.
Pago remoto (autoservicio).

VERSATILIDAD

Hechas a medida: personalización
Wet Cleaning.
OPL > Autoservicio - Modelo OPL estándar fácilmente transformable para autoservicio.

ERGONOMÍA

IoT - PRIMERLINK estándar.
Gestión de lavanderías: OPL y autoservicio.
Pago remoto (autoservicio).

FÁCIL MANTENIMIENTO

Cajón del filtro, malla en acero inoxidable.
Diámetros de puerta grandes.

OTROS

Mueble skinplate gris, efecto inox.
EFFICIENT DRUM: el nuevo tambor con perforaciones interiores.
COOL DOWN: enfriamiento al final del ciclo.
Disponibles en calefacción eléctrica o gas, excepto modelo DDO-22 T2 sólo gas.
CE aprobado.



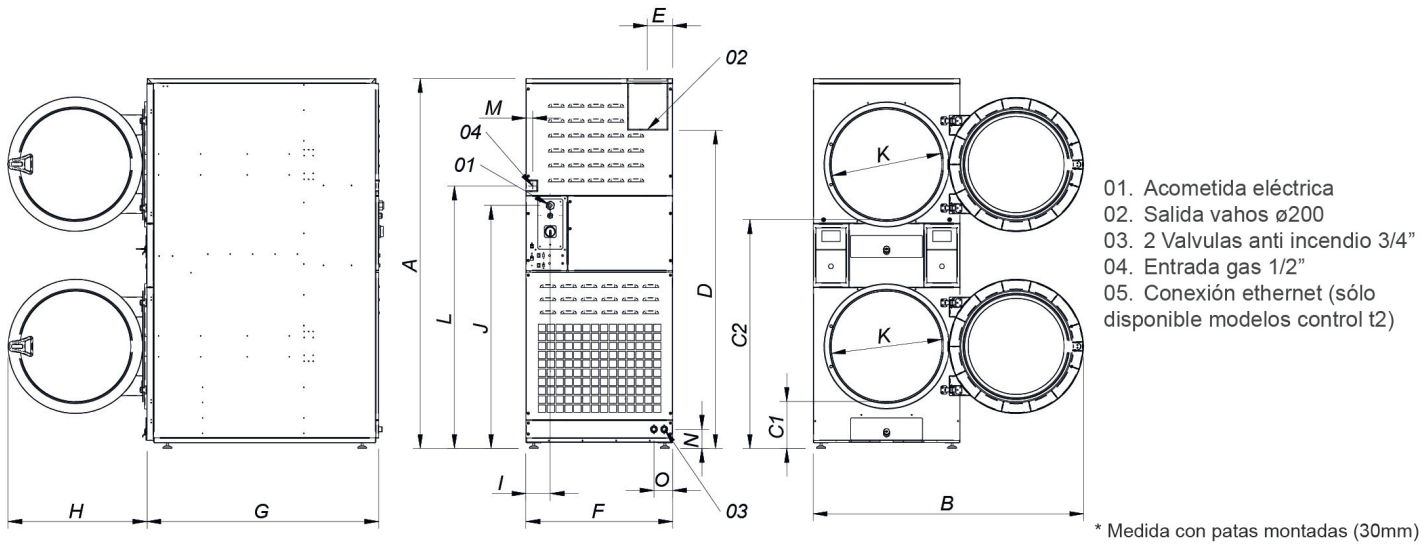
OPCIONES

- Licencia IoT - PrimerLink
- Control de humedad SMART DRY - STACK (pedir 1 unidad por columna)
- Doble cristal puerta STACK (pedir 1 unidad por columna)
- Opción gas NG (Natural) para DDO
- Sistema anti-incendios (pedir 1 unidad por columna)
- Modelo tropicalizado (pedir 1 unidad por columna)
- Apertura puerta contraria (pedir 1 unidad por columna)
- Dosificación - pulverización (pedir 1 unidad por columna)
- 400V III 50Hz 11/14/18kg
- Panel posterior entrada de aire externa+filtro (STACK)
- 400V III 60Hz 11/14/18/22kg
- Filtro de borras con mallado 0,3 mm (estándar es 0,6 mm)
- 230V III 60Hz 11/14/18kg G
- 230V III 60Hz 11/14/18kg E
- 440V/480V III 60Hz 11/14/18/22kg (marítimo)
- Mueble en acero inox DDO-18
- Panel frontal en acero inox DDO-11/14/18
- Embalaje de madera DDO-18
- Sistemas de pago para autoservicio

CAPACIDAD Y TAMBOR		UNIT.	DDO-18 T2
Capacidad 1/18		Kg	18,3
		lb	40,4
Capacidad 1/20		Kg	16,5
		lb	36,3
Ø Tambor		mm	750
		inch	29,53
Profundidad tambor		mm	746
		inch	29,37
Volumen tambor		l	330
		cu ft	11,64
Ø Boca puerta		mm	574
		inch	22,60
Altura centro puerta		mm	547 / 1522
		inch	21,54 / 59,92
Altura suelo hasta parte baja puerta		mm	260 / 1.235
		inch	10,24 / 48,62
CALEFACCIÓN ELÉCTRICA			
Poder de evaporación		L/h	18,1
		US gallon/h	4,78
Producción horaria		Kg/h	36,2
		lb/h	79,8
Potencia de calefacción instalada		kW	12 x2
Potencia eléctrica instalada		kW	25,34
Potencia motor tambor		kW	0,37 x2
CALEFACCIÓN GAS			
Poder de evaporación		L/h	18
		US gallon/h	4,755
Producción horaria		Kg/h	36
		lb/h	79,4
Potencia de calefacción instalada gas		kcal/h	10327 x2
		Btu/h	40945,7 x2
Potencia de calefacción instalada gas		kW	12 x2
Potencia eléctrica instalada gas		kW	1,34
Consumo instantaneo gas propano (G31)		Kg/h	1,03 x2
		lb/h	2,27 x2
Consumo instantaneo gas natural (G20)		m ³ /h	1,27 x2
		cfm	0,75 x2
Ø Entrada gas		BSPP ISO 228-1	1/2"
VENTILACIÓN			
Potencia motor ventilador		kW	0,25 x2
Caudal aire nominal		m ³ /h	500 x2
		cfm	294,28 x2
Ø Evacuación de vahos		mm	200 x2
Ø Evacuación de vahos		inch	7,78 x2
EMISIÓN DEL CALOR			
Emisión de calor total máx.		kW	2,4
		Btu/h	8193,9
Emisión de calor frontal máx.		kW	1,68
		Btu/h	5735,8
CONEXIONES			
Tensión 230V - I + N + T		Nº x mm ² / A	-
Tensión 230V - III + T		Nº x mm ² / A	4 x 25 / 80A
Tensión 400V - III + N + T		Nº x mm ² / A	5 x 10 / 40A
			E
			G / S
			3 x 1,5 / 16A
			3 x 1,5 / 16A (1*)
			3 x 1,5 / 16A (2*)
DIMENSIONES NETAS / D. CON EMBALAJE			
Ancho neto / bruto		mm	785 / 865
		inch	30,91 / 34,06



Profundidad neta / bruta	mm	1.242 / 1.325
	inch	48,90 / 52,17
Altura neta / bruta (* calefaccion desmontada)	mm	1.980 / 2.126
	inch	77,95 / 83,70
Peso neto / bruto	Kg	290 / 317
	lb	639,34 / 698,87
OTROS DATOS		
Nivel sonoro	dB	64



* Medida con patas montadas (30mm)

	A	B	C1	C2	D	E	F	G	H	I	J	K	L	M	N	O	P	Q
DDO-11	1980*	1447	259	1234	1680	135	785	972	735	130	1275	575	1406	35	103	100	60	1018
DDO-14	1980*	1447	259	1234	1680	135	785	1106	735	130	1275	575	1406	35	103	100	60	1018
DDO-18	1980*	1447	259	1234	1680	135	785	1242	735	130	1275	575	1406	35	103	100	60	1018

