



Primer

SPE600-1-3300 Calandras SPE

PRESTACIONES

Calandra compacta con largo de trabajo de 2.600 a 3.300mm y rodillo de planchado de 600, 800 y 1.000mm.

Mueble exterior en acero lacado.

1 ó 2 vías de trabajo: una para las sábanas y dos para la ropa de mesa o piezas pequeñas.

Incluye plegador accionado por aire que nos permite hacer 2 plegados longitudinales y hasta 3 plegados transversales.

Sistema de plegado mediante fotocélulas y aire comprimido.

Dos tipos de apilado de la ropa, con posibilidad de programar el número de piezas apiladas.

El apilador puede ser colocado en cualquier lado de la máquina.

Variador de frecuencia.

Bandas de alimentación y planchado NOMEX.

Control de pantalla táctil: los programas pueden ser creados con control de velocidad (entre 3 y 18 metros/min), control de temperatura y parámetros de plegado.

Sistema de parada automática por enfriamiento (80°C).

Gran capacidad de producción según la humedad residual de las prendas, hasta 290kg/h directamente de la lavadora de alta velocidad.

Calefacción, eléctrica, gas o vapor.

Modelo a gas con quemador radiante (25% más de producción), opcional en modelos de 800mm de diámetro y estándar en modelos de 1.000mm de diámetro.

Potente sistema de extracción.



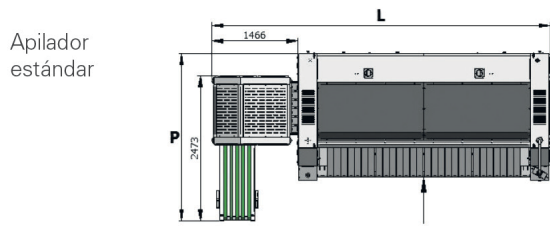
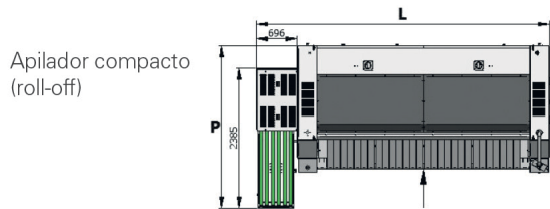
OPCIONES

- Apilador - apila hasta 15 manteles, 10 sábanas
- Apilador compacto - apila hasta 5 manteles
- Bandas introducción aspirantes
- Introducutor de pinzas 1 vía (sin bandas introducción aspirantes)
- By pass para salida posterior
- Salida trasera con mesa posterior + bypass
- Recojedor 2 vías + By-Pass
- Recojedor 4 vías + By-Pass
- Doble presión pliegue longitudinal
- Rechazo ropa
- Servicio remoto
- Un voltaje diferente a 400V III +N 50 Hz
- Kit mantenimiento
- Embalaje marítimo SPE
- Embalaje marítimo para apilador estándar
- Embalaje marítimo para apilador ROLL OFF
- Embalaje marítimo para recojedor posterior 2 vías
- Embalaje marítimo para recojedor posterior 4 vías

DATOS GENERALES	UNIT.	SPE600-1-3300
Producción teórica* calentamiento eléc./Vapor/gas atm.	Kg/h	110-140*
Ø Rodillo	mm	600
Ancho útil	mm	3.300
Altura suelo-bandas introducción	mm	1.050
Velocidad de trabajo	mt/min	1-12
Tipo de Control	-	Digital
Nº Programas	Nº	20
Apilador lateral	Nº	Opt.
PLEGADO		
1 vía - Pliegue longitudinal	Nº	1-2
1 vía - Pliegue transversal	Nº	1-2-3
2 vías - Pliegue longitudinal	Nº	1-2
2 vías - Pliegue transversal	Nº	1-2
POTENCIAS		
Calentamiento eléctrico	kW	54
Potencia total eléctrica (Modelo eléctrico)	kW	57,1
Calentamiento gas (natural/ LPG)	kW	80,30 / 86,30
Potencia total eléctrica (Modelo gas)	kW	3,1
Calentamiento vapor	kW	75
Potencia total eléctrica (Modelo Vapor)	kW	3,1
CONEXIONES		
Ø Entrada gas	BSP	1"
Ø Entrada vapor (12 bar max.)	BSP	1"
Ø Condensación (Modelo vapor)	BSP	1/2"
Ø Entrada aire	BSP	12
DIMENSIONES / DIMENSIONES DE EMBALAJE		
Ancho neto / Ancho bruto	mm	4.440 / 4.600
Profundo neto / Profundo bruto	mm	2.210 / 2.280
Alto neto/ Alto bruto	mm	2.040 / 1.970
Peso neto / Peso bruto	Kg	3.080 / 3.680
Volumen	m3	20,02 / 20,66
OTROS		
Salida de vahos	Nº	2
Ø Salida de vahos	mm	120
Caudal de aire aspiración	m3/h	2 x 1.000
Consumo aire (6,5 Bar)	mm	15.000
Nivel Sonoro	dB	70

* 50% de humedad residual, 140gr/m² de algodón, utilización del rodillo al 100%



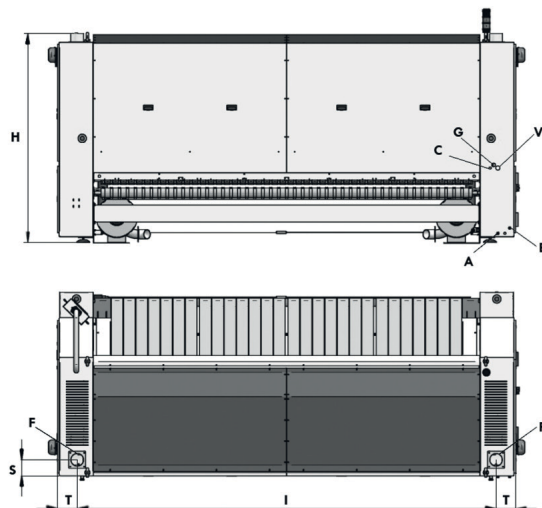


Apilador compacto

	L	P
SPE600-2600	4.425	2.385
SPE600-3300	5.125	2.385

Apilador estándar

	L	P
SPE600-2600	5.105	2.476
SPE600-3300	5.805	2.476



- A. Entrada aire comprimido
- C. Descarga de la condensación (cal. vapor)
- E. Conexión eléctrica
- F. Descarga vahos
- G. Entrada de gas
- V. Entrada vapor

	H	I	T	S	A	C	E	F	G	V	W
SPE600-2600	1.867	1.196	1.208	478	Ø 12	1/2"	5G4	Ø 120	1"	1"	765
SPE600-3300	1.867	1.896	1.208	478	Ø 12	1/2"	5G4	Ø 120	1"	1"	765

