



Primer

DO-35 T2

Secadoras OPTIMA

CONTROL T2

Pantalla táctil a color de 7", programable y de fácil uso.
Conexión USB.
Incluye plataforma online para programar, telemetría, análisis de datos...mediante la IoT.
Videos en pantalla: anuncios, instrucciones (útil para autoservicio).
37 idiomas.

ALTAS PRESTACIONES

Inversión de giro estándar.
Tambor en acero inoxidable estándar.
Variador de frecuencia estándar.

EFICIENCIA

DUAL AIRFLOW: Sistema de flujo de aire axial-radial.
Gran filtro de borras.

CONECTIVIDAD

IoT - **PRIMERLINK** estándar.
Gestión de lavanderías: OPL y autoservicio.
Pago remoto (autoservicio) en los modelos de 11 a 35 kg.

VERSATILIDAD

Hechas a medida: personalización.
Wet Cleaning.
OPL <> Autoservicio - Modelo estándar OPL fácilmente transformable para autoservicio (11-35 kg).

ERGONOMÍA

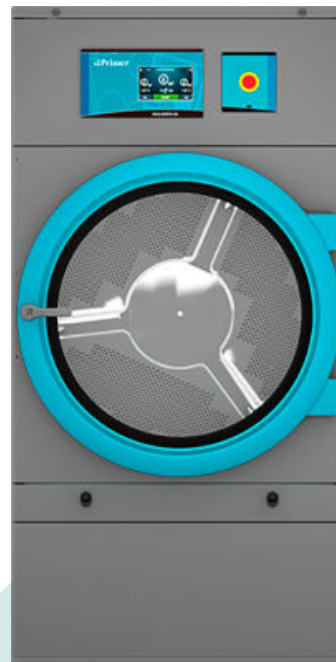
Cajón del filtro, malla en acero inoxidable.
Diámetros de puerta grandes.
Inversión de sentido de apertura de puerta.

FÁCIL MANTENIMIENTO

Panel abatible: acceso fácil y ergonómico.
Menú técnico: estadísticas para técnicos.
Fácil acceso a componentes.

OTROS

Mueble skinplate gris, efecto inox.
EFFICIENT DRUM: tambor con perforaciones embutidas.
COOL DOWN: enfriamiento al final del ciclo.
Disponibles en calefacción eléctrica, gas o vapor.
CE aprobado.



OPCIONES

- Licencia IoT - PrimerLink
- Control de humedad SMART DRY
- Doble cristal puerta DO-28/80
- Sistema anti/incendios DO-35
- Apertura puerta contraria DO-11 a 35
- Modelo tropicalizado
- Dosificación de perfume
- Panel posterior entrada de aire externa+filtro DO-11 a 35
- Filtro de borras con mallado 0/6 mm (estándar es 0/3 mm)
- Filtro de borras con mallado 1/2 mm (estándar es 0/3 mm)
- Mueble en acero inox DO-35
- Panel frontal en acero inox DO-28/35
- Batería vapor en acero inox DO-28/35
- Batería de vapor a baja presión DO-28/35
- Embalaje de madera DO-35
- Opción gas NG (Natural)
- 400 V III N 60 Hz DO-11 a 35
- 220 V III 50 Hz DO-22/28/35 E
- 220 V III 60 Hz DO-22/28/35 E
- 220 V III 60 Hz DO-11 a 35 G/S
- 440/480 V III 60 Hz DO-22/28/35
- Sistemas de pago para autoservicio

CAPACIDAD Y TAMBOR	UNIT.	DO-35 T2
Capacidad 1/18	Kg	36,7
	lb	80,8
Capacidad 1/20	Kg	33
	lb	72,8
Ø Tambor	mm	947
	inch	37,28
Profundidad tambor	mm	936
	inch	36,85
Volumen tambor	l	660
	cu ft	23,30
Ø Boca puerta	mm	802
	inch	31,57
Altura centro puerta	mm	1.040
	inch	40,94
Altura suelo hasta parte baja puerta	mm	578
	inch	22,74

CALEFACCIÓN ELÉCTRICA

Poder de evaporación	L/h	31,1
	US gallon/h	8,2
Producción horaria	Kg/h	60
	lb/h	132,3
Potencia de calefacción instalada	kW	36
Potencia eléctrica instalada	kW	37,15
Potencia motor tambor	kW	0,55

CALEFACCIÓN GAS

Poder de evaporación	L/h	32,1
	US gallon/h	8,480
Producción horaria	Kg/h	63,9
	lb/h	140,9
Potencia de calefacción instalada gas	kcal/h	35276
	Btu/h	139986,5
Potencia de calefacción instalada gas	kW	41
Potencia eléctrica instalada gas	kW	1,15
Consumo instantaneo gas propano (G31)	Kg/h	3,51
	lb/h	7,74
Consumo instantaneo gas natural (G20)	m ³ /h	4,34
	cfm	2,55
Ø Entrada gas	BSPP ISO 228-1	1/2"

CALEFACCIÓN VAPOR

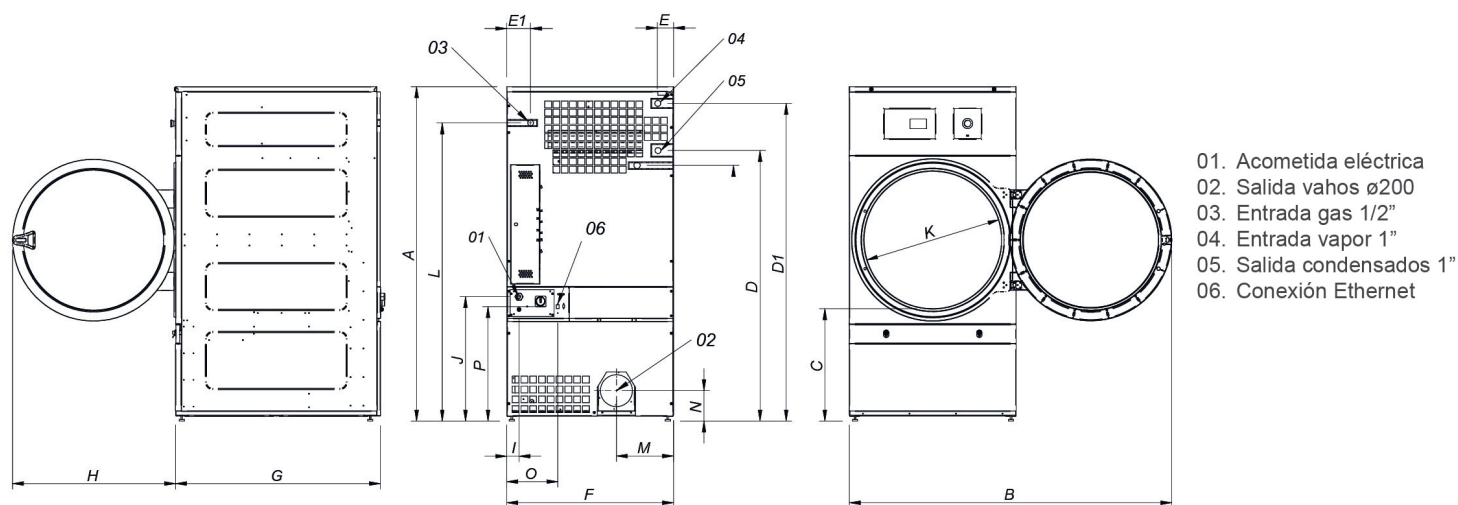
Potencia de calefacción instalada vapor	kW	50,1
	Btu/h	170948
Potencia eléctrica instalada vapor	kW	1,15
Consumo de vapor (8 barG) - Estandar	kg/h	89
Consumo de vapor (116 psiG)	lb/h	107,2
Presión vapor	barG	6 - 9
	psiG	87 - 130,5
Entrada - salida vapor estandar	BSPT- ISO7.1	1"
Entrada vapor - salida condensados	NPT ANSI B1.20.1 Tapered	1"
Consumo vapor (5 barG) - Baja Presión	kg/h	93
Consumo vapor (72,5 psiG) - Baja Presión	lb/h	112
Presión vapor - Baja presión	barG	3 - 6
	psiG	43,5 - 97
Entrada - salida vapor - Baja presión	BSPT- ISO7.1	1" 1/2

CALEFACCIÓN ACEITE TÉRMICO

Potencia de calefacción instalada	kW	-
Potencia eléctrica instalada	kW	-
Consumo de fluido (T max 175°C)	m ³ /h	-



Conexión aceite térmico	BSP	-	
VENTILACIÓN			
Potencia motor ventilador	kW	0,55	
Caudal aire nominal	m ³ /h	1.200	
	cfm	706,29	
Ø Evacuación de vahos	mm	200	
Ø Evacuación de vahos	inch	7,87	
EMISIÓN DEL CALOR			
Emisión de calor total máx.	kW	2,88	
	Btu/h	12290,9	
Emisión de calor frontal máx.	kW	2,52	
	Btu/h	8603,6	
CONEXIONES			
Tensión 230V - I + N + T	Nº x mm ² / A	-	3 x 1,5 / 16A
Tensión 230V - III + T	Nº x mm ² / A	4 x 50 / 125A	3 x 1,5 / 16A
Tensión 400V - III + N + T	Nº x mm ² / A	5 x 16 / 63A	3 x 1,5 / 16A
DIMENSIONES NETAS / D. CON EMBALAJE			
Ancho neto / bruto	mm	985 / 1.065	
	inch	38,78 / 41,93	
Profundidad neta / bruta	mm	1.210 / 1.310	
	inch	47,64 / 51,57	
Altura neta / bruta (* calefaccion desmontada)	mm	1.975 / 2.080	
	inch	77,76 / 81,89	
Peso neto / bruto	Kg	260 / 285	
	lb	573,20 / 628,32	
OTROS DATOS			
Nivel sonoro	dB	65	



* Medida con patas montadas (30mm)

	A	B	C	D	D1	E	E1	F	G	H	I	J	K	L	M	N	O	P
DO-28	1975*	1910	660	1590	1875	102	130	985	1054	970	70	730	802	1760	337	178	301	676
DO-35	1975*	1910	660	1590	1875	102	130	985	1210	970	70	730	802	1760	337	178	301	676

