



Primer

DP-10 T2

Secadoras profesionales T2

CONTROL T2

Pantalla táctil a color de 4,3'', programable y de fácil uso.
Conexión USB.
Incluye plataforma online para programar, telemetría, análisis de datos... mediante la IoT.
Videos en pantalla: anuncios, instrucciones (útil para autoservicio).
37 idiomas.
8 señales de dosificación estándar.

VERSATILIDAD

OPL <> MONEDERO - El mismo modelo transformable fácilmente.
UNIDAD <> APILADA - Los modelos pueden ser apilados encima de una lavadora u otra secadora.
Panel de control reversible: los paneles de control pueden ser montados entre los dos tambores para una mejor ergonomía.
Ideal para muchos sectores: hoteles, campings, lavanderías autoservicio, gimnasios, etc.
Preparada para Wet Cleaning.

ALTAS PRESTACIONES

Ciclos de secado reducidos (menos de 45 minutos).

CONECTIVIDAD

IoT PRIMERLINK estándar.
Gestión de lavanderías: OPL y autoservicio.
Pago remoto (autoservicio).

EFICIENCIA

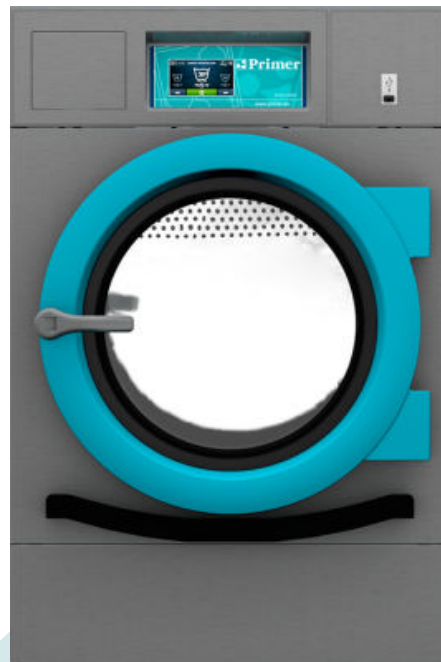
Sistema de flujo de aire mejorado.
Flujo de aire axial.
Gran filtro de borras como cajón.
Diseño eficiente.

ROBUSTEZ

Mueble exterior en Skinplate gris (modelo BASIC: paneles lacados blancos).
Puerta robusta de aluminio.
Ventilador industrial y potente flujo de aire.
Construcción más robusta del marco.

OTROS

Tambor galvanizado.
Modelos con calefacción eléctrica o gas.
Paneles en skinplate gris.
Certificación CE



OPCIONES

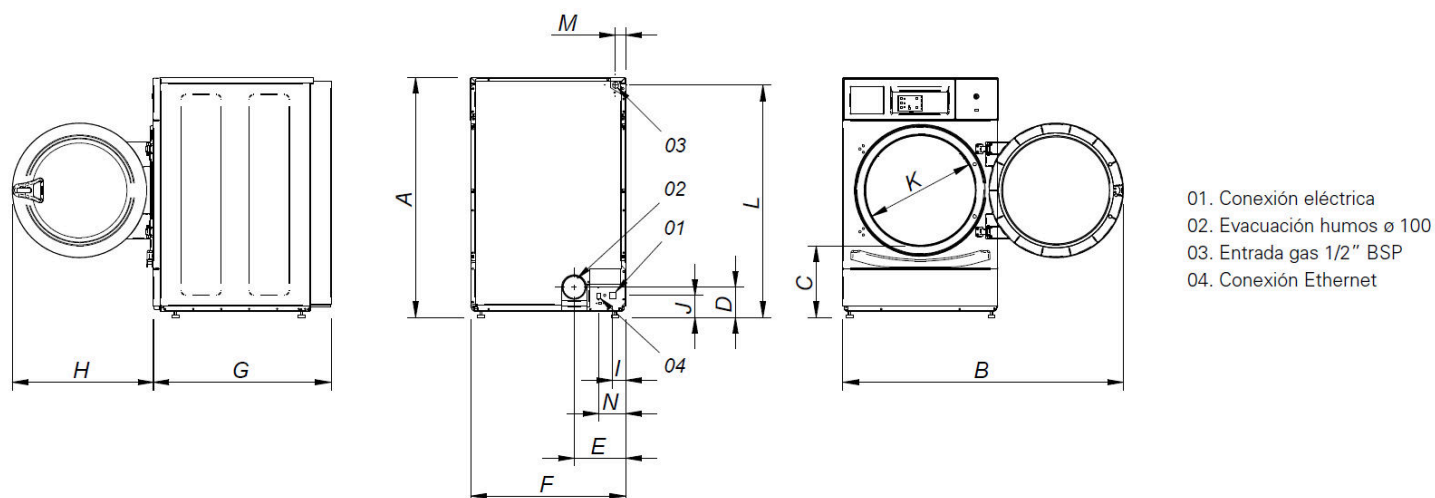
- Licencia IoT - PrimerLink
- Zócalo en ergonomía en skinplate
- Zócalo en ergonomía en acero inox
- Tambor en acero inox AISI 304
- Mueble en acero inox AISI 430
- Apertura puerta contraria
- Panel de control inferior
- Modelo tropicalizado (T2)
- Control de humedad SMART DRY
- Sistema anti-incendios (T2)
- Pedido contenedor completo LP/DP + embalaje compacto
- 400V III / 230 I / III 60 Hz
- 440-480V III 50/60 Hz sin neutro (marítimo)
- Opción gas NG (Natural)
- Sistemas de pago para autoservicio

CAPACIDAD Y TAMBOR		UNIT.	DP-10 T2	
Capacidad 1/18		Kg	11,1	
		lb	24,5	
Capacidad 1/20		Kg	10	
		lb	22	
Ø Tambor		mm	590	
		inch	23,23	
Profundidad tambor		mm	690	
		inch	27,17	
Volumen tambor		l	200	
		cu ft	7,06	
Ø Boca puerta		mm	480	
		inch	18,90	
Altura centro puerta		mm	554	
		inch	21,81	
Altura suelo hasta parte baja puerta		mm	250	
		inch	9,84	
CALEFACCIÓN ELÉCTRICA				
Poder de evaporación		L/h	6,35	
		US gallon/h	1,68	
Producción horaria		Kg/h	12,5	
		lb/h	27,6	
Potencia de calefacción instalada		kW	6,75 (1)	
Potencia eléctrica instalada		kW	7,17 (1)	
Potencia motor tambor		kW	0,37 (2)	
CALEFACCIÓN GAS				
Poder de evaporación		L/h	6,35	
		US gallon/h	1,677	
Producción horaria		Kg/h	12,5	
		lb/h	27,6	
Potencia de calefacción instalada gas		kcal/h	5761	
		Btu/h	22861,3	
Potencia de calefacción instalada gas		kW	6,70	
Potencia eléctrica instalada gas		kW	0,42	
Consumo instantaneo gas propano (G31)		Kg/h	0,57	
		lb/h	1,26	
Consumo instantaneo gas natural (G20)		m ³ /h	0,71	
		cfm	0,42	
Ø Entrada gas		BSPP ISO 228-1	1/2"	
CALEFACCIÓN ACEITE TÉRMICO				
Potencia de calefacción instalada		kW	-	
Potencia eléctrica instalada		kW	-	
Consumo de fluido (T max 175°C)		m ³ /h	-	
Conexión aceite térmico		BSP	-	
VENTILACIÓN				
Potencia motor ventilador		kW	0,37(2)	
Caudal aire nominal		m ³ /h	300	
		cfm	176,57	
Ø Evacuación de vahos		mm	100	
Ø Evacuación de vahos		inch	3,94	
EMISIÓN DEL CALOR				
Emisión de calor total máx.		kW	0,45	
		Btu/h	1536,4	
Emisión de calor frontal máx.		kW	0,32	
		Btu/h	1075,5	
CONEXIONES				
Tensión 230V - I + N + T		Nº x mm ² / A	E 3 x 10 / 40A	G 3 x 1,5 / 10A



Tensión 230V - III + T	Nº x mm² / A	4 x 4 / 25A	3 x 1,5 / 10A (3)
Tensión 400V - III + N + T	Nº x mm² / A	5 x 2,5 / 16A	3 x 1,5 / 10A (4)
DIMENSIONES NETAS / D. CON EMBALAJE			
Ancho neto / bruto	mm	680 / 710	
	inch	26,77 / 27,95	
Profundidad neta / bruta	mm	775 / 832	
	inch	30,51 / 32,76	
Altura neta / bruta (* calefaccion desmontada)	mm	1.056 / 1.141	
	inch	41,57 / 44,92	
Peso neto / bruto	Kg	92,6 / 104,1	
	lb	204,15 / 229,50	
OTROS DATOS			
Nivel sonoro	dB	62	

- (1) Configurable mediante un sistema de bornes.
- (2) Es un único motor para tambor y ventilador.
- (3) Conectar 2 fases y tierra
- (4) Conectar fase, neutro y tierra



01. Conexión eléctrica
02. Evacuación humos ø 100
03. Entrada gas 1/2" BSP
04. Conexión Ethernet

	A	B	C	D	E	F	G	H	I	J	K	L	M	N
DP-8T2	1056	1227	320	140	226	680	722	615	57	91	480	1015	50	118
DP-10 T2	1056	1227	320	140	226	680	775	615	57	91	480	1015	50	118

