



# Primer

## DL-11 P

## BASIC séchoirs

### **CONTRÔLE P**

Sélection du temps et de la température pour boutons.

### **FONCTIONNALITES**

Inversion de sens du tambour standard.  
Tambour galvanisé standard.  
Variateur de fréquence standard.

### **EFFICIENCE**

Grand filtre à peluches.

### **POLYVALENCE**

Fait-sur-mesure - personnalisation.  
OPL > SELF - Modèle OPL standard facilement transformable en version libre-service.

### **ERGONOMIE**

Grand diamètre de porte.  
Sens d'ouverture de porte ajustable sur site.

### **ENTRETIEN FACILE**

Panneau de commande articulé : accès facile et ergonomique.  
Menu technique : statistiques pour les techniciens et maintenance avec console externe.  
Accès facile aux composants.

### **AUTRES**

Panneaux peints blancs.  
COOL DOWN - anti-froissement en fin de cycle.  
Chauffage électrique ou gaz.  
Homologation CE



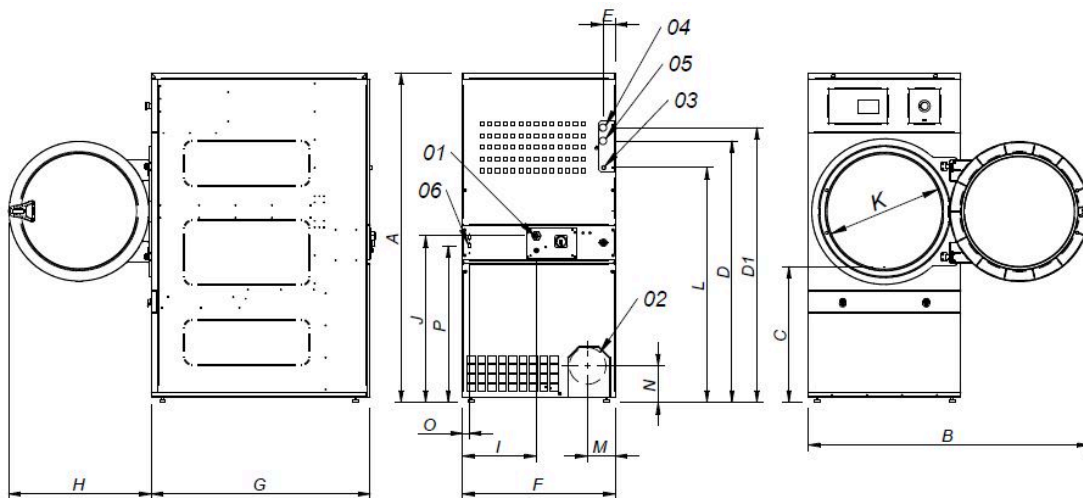
### **OPTIONS**

- RD Ouverture de porte opposée 11 à 35
- AF panneau arrière avec filtre air 11 à 35
- Option gaz NG (naturel) pour DL
- Display dans le programmeur P pour 11 à 35kg
- 400 V III N 60 Hz
- 230 V III 50 Hz DL-11/14/18 E
- 230 V III 60 Hz DL-11/14/18 E
- 230 V III 60 Hz DL-11 à 35 G/S
- 230 V I N 50 Hz DL-11 E
- 440/480 V III 60 Hz DL-11/14/18
- Carrosserie inox DL-11
- Options paiement pour libre-service

CAPACITE ET TAMBOUR		UNIT.	DL-11 P
Capacité 1/18		Kg	11,7
		lb	25,7
Capacité 1/20		Kg	10,5
		lb	23,1
Ø Tambour		mm	750
		inch	29,53
Longueur tambour		mm	475
		inch	18,70
Volume tambour		l	210
		cu ft	7,41
Ø Porte		mm	574
		inch	22,60
Hauteur centre porte		mm	976
		inch	38,43
Hauteur du sol au bas de la porte		mm	618
		inch	24,33
CHAUFFAGE ÉLECTRIQUE			
Capacité d'évaporation		L/h	9,3
		US gallon/h	2,46
Production horaire		Kg/h	20,3
		lb/h	44,8
Puissance de chauffage installée		kW	12
Puissance électrique installée		kW	12,67
Moteur tambour		kW	0,37
CHAUFFAGE AU GAZ			
Capacité d'évaporationn (mod. gaz)		L/h	14,5
		US gallon/h	3,830
Production horaire (mod. gaz)		Kg/h	28,6
		lb/h	63,1
Puissance de chauffage installée gaz		kcal/h	17638
		Btu/h	70000
Puissance de chauffage installée gaz		kW	20,51
Puissance électrique installée		kW	0,67
Consommation instantanée gaz propane (G31)		Kg/h	1,76
		lb/h	3,88
Consommation instantanée gaz naturel (G20)		m <sup>3</sup> /h	2,17
		cfm	1,28
Ø Entrée gaz		BSPP ISO 228-1	1/2"
CHAUFFAGE VAPEUR			
Puissance de chauffage installée (vapeur)		kW	30
		Btu/h	102364
Puissance électrique installée		kW	0,67
Consommation de vapeur (8 barG) - Standard		kg/h	53
Consommation de vapeur (116 psiG)		lb/h	63,8
Pression de vapeur		barG	6 - 9
		psiG	87 - 130,5
Entrée et sortie de vapeur standard		BSPT- ISO7.1	3/4"
Entrée et sortie de vapeur standard		NPT ANSI B1.20.1 Tapered	3/4"
Consommation de vapeur (5 barG) - Basse pression		kg/h	57
Consommation de vapeur (72,5 psiG) - Basse pression		lb/h	68,7
Pression de vapeur (basse pression)		barG	3 - 6
		psiG	43,5 - 87
Entrée - Sortie de vapeur - Basse pression		BSPT- ISO7.1	1"
CHAUFFAGE À L'HUILE THERMIQUE			
Puissance de chauffage installée		kW	-
Puissance électrique installée		kW	-
Consommation de fluide (T max 175°C)		m <sup>3</sup> /h	-



Raccordement de l'huile thermique	BSP	-	
<b>VENTILATION</b>			
Moteur ventilateur	kW	0,25	
Débit d'air nominal	m <sup>3</sup> /h	850	
	cfm	500,29	
Ø Sortie buées	mm	200	
Ø Sortie buées	inch	7,87	
<b>ÉMISSION DE CHALEUR</b>			
Émission totale de chaleur max.	kW	1,2	
	Btu/h	4097,0	
Émission maximale de chaleur frontale	kW	0,84	
	Btu/h	2867,9	
<b>CONNEXIONS</b>			
Tension 230V - I + N + T	Nº x mm <sup>2</sup> / A	E	G / S
Tension 230V - III + T	Nº x mm <sup>2</sup> / A	3 x 25 / 63A	3 x 1,5 / 16A
Tension 400V - III + N + T	Nº x mm <sup>2</sup> / A	4 x 10 / 40A	3 x 1,5 / 16A
Tension 400V - III + N + T	Nº x mm <sup>2</sup> / A	5 x 4 / 25A	3 x 1,5 / 16A
<b>DIMENSIONS NETTES / D. AVEC EMBALLAGE</b>			
Largeur nette / brute	mm	785 / 865	
	inch	30,91 / 34,06	
Profondeur nette / brute	mm	855 / 940	
	inch	33,66 / 37,01	
Hauteur nette/brut (* chauffage enlevé)	mm	1.694 / 1.840	
	inch	66,69 / 72,44	
Poids net / brut	Kg	172 / 180	
	lb	379,20 / 396,83	
<b>AUTRES</b>			
Niveau sonore	dB	64	



- 01 CONNEXION ELECTRIQUE
- 02 SORTIE BUEES Ø200
- 03 CONNEXION GAZ 1/2"
- 04 CONNEXION VAPEUR 3/4"
- 05 SORTIE CONDENSATS 3/4"
- 06 CONNEXION ETHERNET (uniquement disponible pour les modèles CONTROL T2)

\* Mesure avec pieds montés (30mm)

	A	B	C	D	D1	E	E1	F	G	H	I	J	K	L	M	N	O	P
DL - 11	1694*	1447	689	1354	1422	68	68	785	855	735	380	870	575	1226	133	180	35	805
DL - 14	1694*	1447	689	1354	1422	68	68	785	989	735	380	870	575	1226	133	180	35	805