



Primer

CAB-V

Cabinas de planchado

PRESTACIONES

La máquina se suministra de serie con un dispositivo de acabado para pantalones y un maniquí para chaquetas, abrigos, vestidos, etc. Se suministra con todos los accesorios necesarios para terminar los pantalones, la chaqueta y el abrigo (maniquí, tensor de cinturón en la cintura de los pantalones, clip curvo para la chaqueta, clips para pantalones rectos, clips verticales, cierres múltiples, tensores de madera y silicona).

- Control por microprocesador con 9 programas modificables.
- Ciclos automáticos cuando la puerta se cierra.

Modelo CAB-V:

- **Sin caldera**, preparado para conectar a red de vapor externa.
- Necesita entrada y retorno de vapor.
- Conexión eléctrica: 230/400V III 50-60Hz.

Modelo CAB-A:

- **Con caldera incorporada de 16 litros**, con alimentación eléctrica.
- Control automático de presión (4,5 bares).
- Alimentación de agua automática.
- Conexión eléctrica: 230/400V III 50-60Hz.

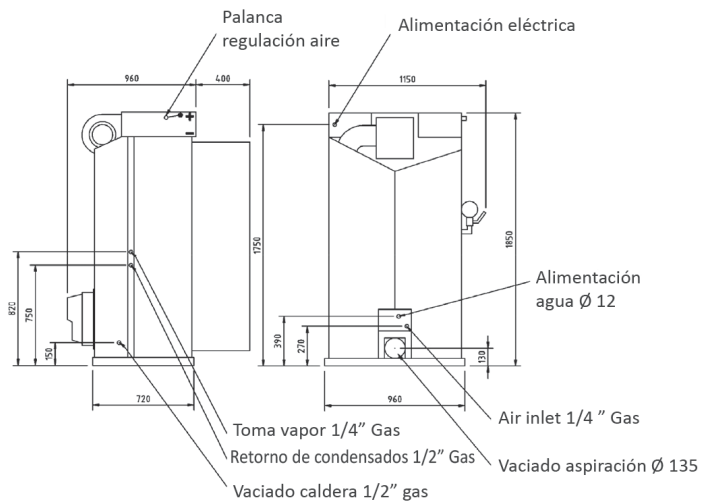


OPCIONES

- Tensor de piernas

DATOS GENERALES	UNIT.	CAB-V
Caldera	-	SI
Capacidad caldera	L	16
POTENCIA		
Motor bomba	HP	0,75
Motor compresor	kW	15
Resistencia caldera	kW	12
Motor ventilador	kW	1-1,5
CONEXIONES		
Ø Entrada agua	BSP	3/8"
Ø Salida agua caldera	BSP	1/2"
Ø Entrada vapor	BSP	-
Vaciado caldera	BSP	1/2"
Presión vapor	BAR	4-5
Consumo vapor	Kg/h	16-20
Ø Entrada aire	BSP	1/4"
Ø Salida aire	mm	140
Presión aire	BSP	4-5
Consumo de aire	NI/min	6
DIMENSIONES TOTALES / DIMENSIONES CON EMBALAJE		
Ancho neto / Ancho bruto	mm	1.080 / 1.080
Profundo neto / Profundo bruto	mm	1.375 / 1.190
Alto neto / Alto bruto	mm	1.850 / 2.020
Peso neto / Peso bruto	Kg	241 / 309
Volumen	m ³	2,75 / 2,60
OTROS		
Tensión	V/Hz	230/400V III 50-60
Nivel sonoro	dB	65

CAB-A



CAB-V

