



Primer

MAN-PA-A

Mannequins et toppers

CARACTÉRISTIQUES

MAN-V / MAN-A

Formeuse utilitaire idéale pour la finition des manteaux, vestes, robes, etc.

Cycles de travail automatisés.

Carte électronique.

Possibilité de programmer neuf cycles différents et de régler le temps de défilement et de séchage.

Réglage de la largeur des épaules et de la hauteur du mannequin.

Rotation à 360° du support du mannequin (cadre) et des commandes.

MAN-V (sans chaudière)

Sans chaudière, à raccorder à une alimentation centrale en vapeur.

Nécessite une entrée et une sortie de vapeur.

Peut être installé avec le **générateur de vapeur GE-24 - 12kW**.

Tension: 230V III / 400V III 50Hz.

MAN-A (avec chaudière)

Avec chaudière intégrée, 18 litres.

Alimentation en eau automatique.

Contrôle automatique de la pression (4,5 bar).

Tension: 230V III / 400V III 50Hz.

MAN-PA-V / MAN-PA-A

Surjeteuse de finition pour pantalons, avec dispositifs pneumatiques d'étirement de la ceinture et de la jambe.

Dispositif d'étirement latéral de la ceinture.

Chariot d'étirement des jambes réglable en hauteur et pinces en acier inoxydable.

Ventilateur triphasé incorporé; dispositif de chauffage de l'air.

Carte électronique pour le réglage de neuf cycles de repassage au total.

Contrôle du cycle de repassage: temps de défilement, temps de réglage de l'air, temps de séchage. Trois régulateurs de pression (pour les pinces à jambes, l'étireur de ceinture et le chariot d'étirement des jambes).

Interrupteur d'exclusion du chariot d'étirement des jambes.

Indicateur de taille manuelle.

Régulateur mécanique de débit d'air.

MAN-PA-V (sans chaudière)

Sans chaudière.

Nécessite une connexion à une source de vapeur externe.

Peut être connecté au **générateur de vapeur GE-24**.

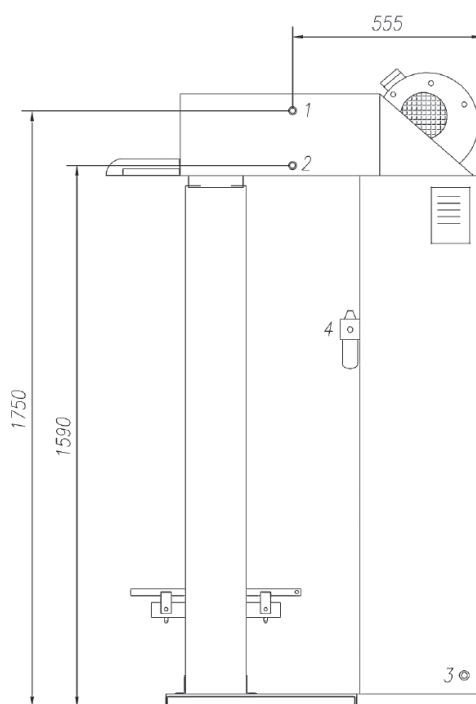
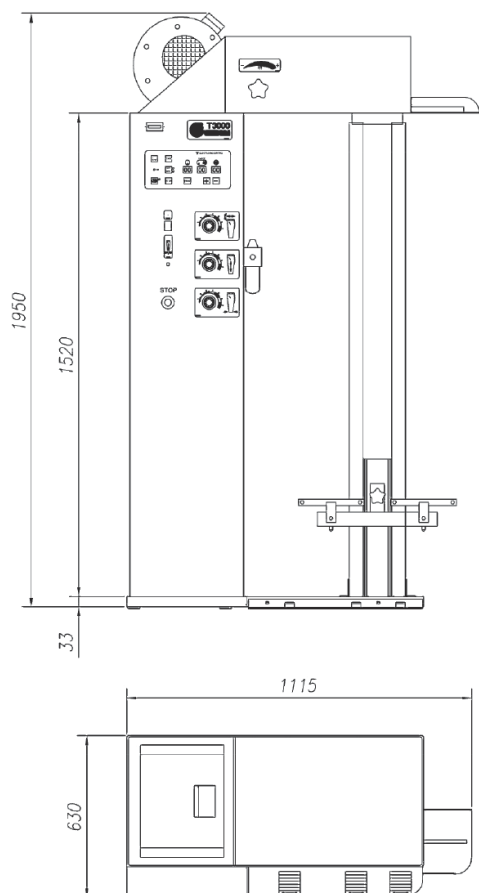
MAN-PA-A (avec chaudière)

Avec chaudière intégrée.

Fonctionnement électrique.



DONNEES GENERALES	UNIT.	MAN-PA-A
Chaudière	-	OUI (5 I)
Capacité chaudière	L	-
Groupe fer	-	-
Pistolet vapeur	-	-
PUISSANCES		
Moteur pompe	HP	-
Puissance chaudière (facultative)	kW	6
Moteur ventilateur	kW	1-1,5
CONNEXIONS		
Ø Entrée eau	BSP	-
Ø Vidange chaudière	BSP	-
Ø Entrée vapeur	BSP	-
Ø Condensats	BSP	-
Pression vapeur	BAR	5
Consommation vapeur	Kg/h	-
Ø Entrée air	BSP	1/4"
Ø Sortie air	mm	-
Pression air	BSP	5
Consommation air	NI/min	40
DIMENSIONS HORS TOUT / DIMENSIONS D'EMBALLAGE		
Largeur nette / Largeur brute	mm	1.115 / 1.210
Profondeur nette / Profondeur brute	mm	630 / 780
Hauteur nette / Hauteur brute	mm	1.950 / 2.100
Poids net / Poids brut	kg	165 / 225
Volume	m ³	1,37 / 1,98
AUTRES		
Tension	V/Hz	230/400V III 50-60
Niveau sonore	dB	70



01. Entrée de vapeur
02. Purge condensat
03. Puissance électrique d'entrée
04. Entrée d'air comprimé