



Primer

LP-8 T2

Laveuses professionnelles

FONCTIONNALITES

FACTEUR G élevé de 450.

Microprocesseur T2 convivial et entièrement programmable avec un écran tactile de 4,3 pouces.

8 signaux de dosage en standard.

2 arrivées d'eau (froide et chaude).

Systèmes multi-payables.

Cycles de lavage courts (Puissance de chauffe 6 kW).

Norme de télémétrie : tout le processus de lavage (niveaux de température de l'eau) est stocké dans la laveuse.

CONNECTIVITÉ

PRIMERLINK - Connectivité IoT standard et gratuite.

Paiement à distance : **APP PRIMER LAUNDRY**

POLYVALENCE

STANDARD <> LIBRE-SERVICE: Modèle standard facilement transformable.

ELECTRIQUE < > EAU CHAUDE: Modèle électrique standard facilement transformable en modèle eau chaude.

POMPE < > VANNE DE VIDANGE: Modèle standard facilement transformable.

SEUL < > EMPILES: Modèle standard facilement empilable avec un séchoir.

Wet Cleaning standard intégré.

Convient à de nombreux secteurs d'activités: restaurants, salles de sports, campings, nettoyage de franges, appartements, laveries automatiques, pressings, garderies, etc.

EFFICIENCE

Système de pesée intelligent : ajustement automatique de l'eau et des produits chimiques.

Optimal KG: niveaux d'eau et de produits adaptés à la charge indiquée manuellement.

ROBUSTESSE

Carrosserie en skinplate.

Solide porte en aluminium.

Cuve, tambour et augets en inox AISI 304.

Pas de joint de cuve, facile à entretenir, à nettoyer, plus industriel.

Roulements et cages de roulement industriels (jusqu'à 20 000 heures de travail) et possibilité de remplacer les roulements.

Engrenage et variateur identiques à ceux d'une laveuse industrielle.

Système de verrouillage de porte industriel.

AUTRES

Suspendues: pas d'ancrage au sol.

Bac à produits avec 4 compartiments.

Certifications CE et WRAS

La norme REG4 certifiée par KIWA



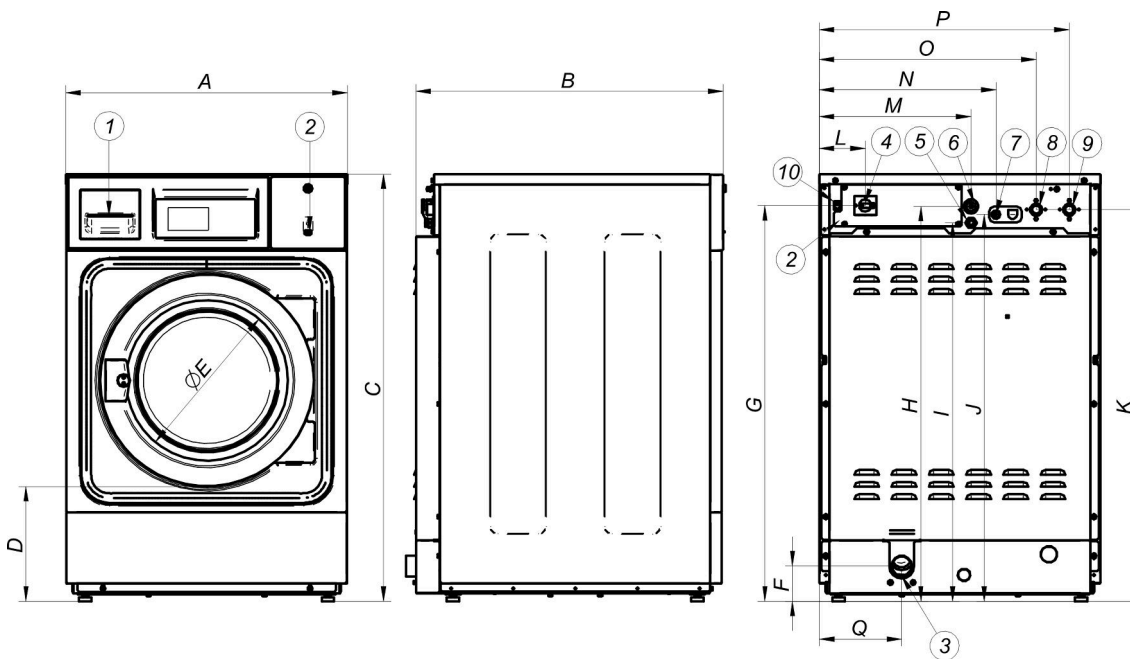
OPTIONS

- License IoT - PrimerLink
- Kit de pompe doseuse de détergent DQ-2
- Dosage supplémentaire de détergent DB-1
- Kit double vidange 8/10 - Modèle à pompe uniquement
- Kit transformation pompe - vanne
- Kit transformation vanne-pompe
- Joint de porte en silicone LP 8/10
- Ouverture de porte inversée
- Modèle tropicalisé
- Bac à produits supérieur
- Carte avec 6 signaux de dosage supplémentaires pour LP 8/10
- Vanne normalement fermée
- Socle ergonomique in skinplate prof.
- Socle ergonomique inox prof.
- Socle mops skinplate
- Socle mops inox
- Socle récupération d'eau en skinplate
- Socle récupération d'eau en inox
- Carrosserie inox AISI 304
- Commande container complet + emballage compact
- Kit de déverrouillage automatique pour la porte LP
- 440 V III 50/60 Hz no N LP-8/10
- 110-120 V IN 50/60 Hz
- Options paiement pour libre-service

TAMBOUR	UNIT.	LP-8 T2	
Capacité 1/9	Kg	9	
Capacité 1/10	Kg	8	
Volume	l	80	
Diàmetre	mm	532	
Profondeur	mm	360	
DONNES GENERALES			
Vitesse de lavage / Essorage	r.p.m.	50/1250	
Facteur G	-	450	
Effort dynamique	KN	1,47±0,53	
Frequence de l'effort dynamique	Hz	18,33	
Niveau sonore	dB	<70	
Version libre-service	-	YES	
Double vidange	-	NON	
Système de pesage / Système de bascule	-	NON	
SLUICE option	-	NON	
PORTE			
Hauteur centre hublot / Bas de hublot	mm	537/280	
Diamètre	mm	373	
PUISSANCES			
Moteur	kW	0,75	
Chauffage (modèles électriques)	kW	6	
Puissance max. (modèles électriques)	kW	6,25	
Puissance max. (vapeur ou eau chaude)	kW	0,75	
CONNEXIONS		E	HW/S
Tension 110V - I + N + T	Nº x mm² / A	-	2x1,5+T - 16A
Tension 230V - I + N + T	Nº x mm² / A	2x6+T - 40A	2x1,5+T - 16A
Tension 230V - III + T	Nº x mm² / A	3x2,5+T - 20A	-
Tension 400V - III + N + T	Nº x mm² / A	4x1,5+T - 16A	-
Entrée vapeur (mod. vapeur)	inch	NON	
Consommation vapeur max. (mod. vapeur)	Kg/h	-	
Entrée eau	inch	3/4"	
Pression d'eau	Kgs/cm²	2-4	
Consommation d'eau maximum*	Lit/h	-	
Vidange	mm/inch	2"	
Débit vidange	Lit/min	140	
DIMENSIONS / DIMENSIONS D'EMBALLAGE			
Largeur brut	mm	680	
Profondeur brut	mm	698	
Hauteur brut	mm	1040	
Poids brut	Kg	150	
DIMENSIONS / DIMENSIONS D'EMBALLAGE			
Largeur brut	mm	710	
Profondeur brut	mm	832	
Hauteur brut	mm	1158	
Poids brut	Kg	161	
Volume	m³	0,68	

* Programme nº20, charge 75%





1. Bacs à produits
2. Port USB
3. Vanne de vidange/Pompe de vidange*
4. Interrupteur général
5. Branchement électrique pompes doseuses
6. Connexion électrique
7. Entrée produits liquides
8. Entrée eau froide
9. Entrée eau chaude
10. Ethernet port

		A	B	C	D	E	F	G	H	I	J	K	L	M	N	O	P	Q*
LP-8	mm	680	698	1.040	278	373	86	964	962	922	942	954	110	366	427	524	603	199
	inch	26,77	27,48	40,49	10,94	14,69	3,39	37,95	37,87	36,30	37,09	37,56	4,33	14,41	16,81	20,63	23,74	7,83

