



# Primer

## LP-8 T2

## Lavadoras profesionales

### ALTAS PRESTACIONES

FACTOR G elevado de 450.  
 Microprocesador T2, de fácil uso y totalmente programable con pantalla táctil de 4,3"  
 8 señales de dosificación estándar.  
 2 entradas de agua (fría i caliente).  
 Microprocesador T2: de fácil uso y totalmente programable con pantalla táctil de 4,3".  
 Sistemas multipago.  
 Ciclos de lavado cortos (Potencia de calefacción de 6 kW)  
 Telemetría estándar: todos los datos del proceso de lavado (temperatura, niveles de agua) son almacenados en la lavadora.

### CONECTIVIDAD

**PRIMERLINK** - Conectividad IoT estándar y gratuita.  
 Pago remoto: **APP PRIMER LAUNDRY**

### VERSATILIDAD

OPL <> MONEDERO: Modelo estándar fácilmente transformable.  
 ELÉCTRICA <> AGUA CALIENTE: Modelo eléctrico fácilmente configurable a agua caliente.  
 BOMBA <> VÁLVULA DESAGÜE: Modelo estándar fácilmente transformable.  
 UNIDAD <> APILADA: La lavadora permite apilar una secadora encima.  
 Preparadas con prestaciones Wet Cleaning.  
 Ideal para muchos sectores: restaurantes, gimnasios, campings, lavado de mopas, apartamentos, lavanderías, autoservicio, tintorerías, guarderías, etc.

### EFICIENCIA

Sistema de pesaje inteligente: ajuste automático de agua y químicos  
 Optimal KG: indicación manual del peso de la carga.

### ROBUSTEZ

Mueble exterior en skinplate gris.  
 Puerta robusta de aluminio.  
 Cuba, tambor y palas del tambor en acero inoxidable AISI-304.  
 Sin mufra. Más fácil de reparar y limpiar.  
 Soporte de rodamientos y rodamientos industriales (hasta 20.000 horas de trabajo).  
 Mismo motor y variador que lavadoras DOMUS industriales DHS.  
 Bloqueo de puerta industrial y robusto.

### OTROS

Lavadoras flotantes de alto centrifugado, sin necesidad de anclaje al suelo.  
 Jabonera con 4 compartimentos.  
 Certificaciones CB y WRAS.  
 Certificación KIWA para el estándar REG4.



### OPCIONES

- Licencia IoT - PRIMERLINK
- Kit bombas dosificación DQ-2. (2 bombas incl.)
- Bomba de dosificación extra DB-1
- Kit doble desagüe LP 8/10 - Solo modelo válvula
- Kit transformación bomba a válvula
- Kit transformación válvula a bomba desagüe
- Junta puerta de silicona LP 8/10
- Apertura puerta contraria
- Modelo tropicalizado (T2)
- Jabonera superior LP
- Tarjeta de 6 señales extra de dosificación para LP 8/10
- Válvula normalmente cerrada
- Zócalo ergonomía LP-DP en skinplate
- Zócalo ergonomía LP-DP en acero inox
- Zócalo para mopas LP 8/10 en skinplate
- Zócalo para mopas LP 8/10 en acero inox
- Zócalo recuperador de agua LP 8/10 en skinplate
- Zócalo recuperador de agua LP 8/10 en acero inox
- Mueble inox AISI 304
- Kit de auto desbloqueo de la puerta
- 440V 3~ (No N) 50/60 Hz (marítimo)
- 110V 1N 50/60Hz
- Sistemas de pago para autoservicio

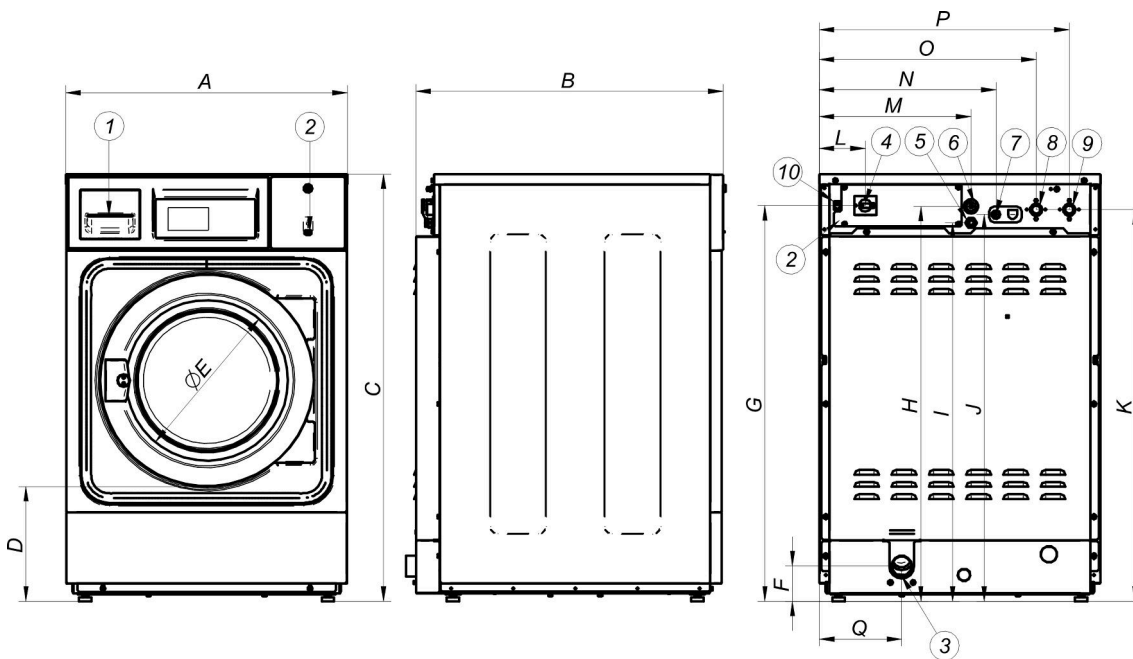
DATOS TÉCNICOS	UNIT.	LP-8 T2	
<b>TAMBOR</b>			
Capacidad de carga 1:9 / 1:10	Kg	9/8	
Volumen	l	80	
	gal	21,1	
Diámetro	mm	532	
	inch	20,9	
Profundidad	mm	360	
	inch	14,1	
<b>DATOS GENERALES</b>			
Velocidad de lavado / Velocidad de centrifugado	r.p.m.	50/1250	
Factor "G"	-	450	
Fuerza máxima transmitida	KN	1,47±0,53	
Frecuencia fuerza dinámica	Hz	18,33	
Sonido	dB	<70	
Versión Autoservicio	-	Yes	
Doble desagüe	-	NO	
Sistema de pesaje / Sistema de Volcado	-	NO	
Opción SLUICE	-	NO	
<b>PUERTA</b>			
Alto centro puerta / Alto base puerta	mm	537/280	
	inch	21,1"/11"	
Diámetro	mm	373	
	inch	14,6"	
<b>POTENCIA</b>			
Motor	kW	0,75	
Calefacción mod.Eléctrico	kW	6	
Potencia máxima elec.	kW	6,25	
Potencia máx. mod.vapor y agua caliente	kW	0,75	
<b>CONEXIONES</b>		<b>E</b>	<b>HW/S</b>
Tensión 110V- I + N +T	Nº x mm2 / A	-	3x1,5 / 16A
	Nº x AWG / A	-	3x15 / 15A
Tensión 230V- I + N +T	Nº x mm2 / A	3x6 / 40A	3x1,5 / 16A
	Nº x AWG / A	3x9 / 35A	3x15 / 15A
Tensión 230V- III + T	Nº x mm2 / A	4x2,5 / 20A	-
	Nº x AWG / A	4x13 / 20A	-
Tensión 400V- III + N + T	Nº x mm2 / A	5x1,5 / 16A	-
	Nº x AWG / A	5x15 / 15A	-
Entrada de vapor (mod. Vapor)	inch	NO	
Consumo máximo de vapor (mod. Vapor)	Kg/h	-	
Entrada de agua	inch	3/4"	
Presión de red	Kgs/cm2	2-4	
Desagüe	mm/inch	2"	

\* Programa nº20 , 75% de carga

\*\*Programa nº2 , 100% de carga

\*\*\* Versión 400V=48kW / 230V =36kW





1. Jabonera
2. Puerto USB
3. Válvula de desagüe\*
4. Interruptor general
5. Conexión eléctrica bombas jabón líquido
6. Conexión eléctrica
7. Entrada para jabón líquido
8. Entrada agua fría
9. Entrada agua caliente
10. Puerto ethernet.

		A	B	C	D	E	F	G	H	I	J	K	L	M	N	O	P	Q*
LP-8	mm	680	698	1.040	278	373	86	964	962	922	942	954	110	366	427	524	603	199
	inch	26,77	27,48	40,49	10,94	14,69	3,39	37,95	37,87	36,30	37,09	37,56	4,33	14,41	16,81	20,63	23,74	7,83