



Primer

SP600-2600 Calandras SP

PRESTACIONES

Calandra compacta con largo de trabajo de 2.600 a 3.300mm y rodillo de planchado de 600, 800 y 1.000mm.

Mueble exterior en acero lacado.

1 ó 2 vías de trabajo: una para las sábanas y dos para la ropa de mesa o piezas pequeñas.

Sistema de plegado mediante fotocélulas y aire comprimido.

Variador de frecuencia.

Bandas de alimentación y planchado NOMEX.

Control con pantalla táctil: los programas pueden ser creados con control de velocidad (entre 3 y 18metros/min), control de temperatura y parámetros de plegado.

Sistema de parada automática por enfriamiento (80°C).

Gran capacidad de producción según la humedad residual de las prendas, hasta 290kg/h directamente de la lavadora de alta velocidad.

Calefacción eléctrica, gas o vapor.

Potente sistema de extracción.

Modelo a gas con quemador radiante (25% más de producción), opcional en modelos de 800mm de diámetro y estándar en modelos de 1.000mm de diámetro.

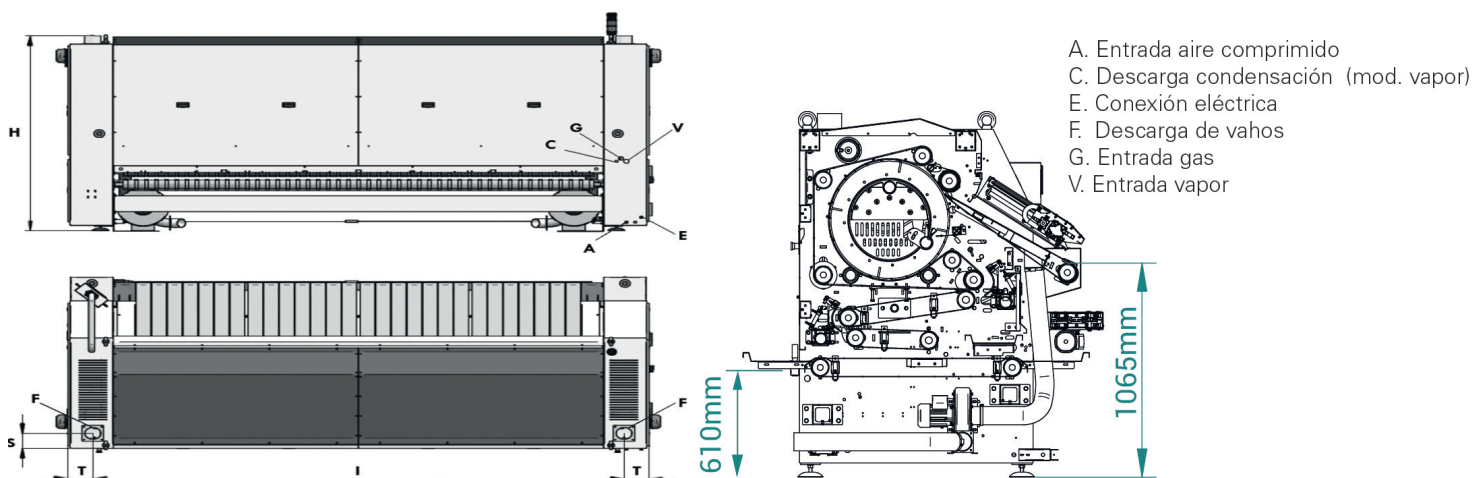


OPCIONES

- Bandas de introducción aspirantes
- Introdutor de pinzas 1 vía (sin bandas introducción aspirantes)
- Salida trasera con mesa posterior + bypass
- Plegador Transversal + Apilador SP-260
- Salida posterior motorizada, altura 860 mm, incluye salida posterior
- Recojedor 2 vías para los modelos SP
- Recojedor 4 vías para los modelos SP
- BY-PASS
- Doble presión pliegue transversal
- Rechazo de ropa
- Un voltaje diferente a 400V III +N 50 Hz
- Embalaje marítimo para SP

DATOS GENERALES		UNIT.	SP600-2600
Producción teórica* calentamiento eléc./Vapor/gas atm.		Kg/h	125
Producción teórica* calentamiento gas radiante		Kg/h	-
Ø Rodillo		mm	600
Ancho útil		mm	2.600
Altura suelo-bandas introducción		mm	1.050
Velocidad de trabajo		mt/min	3-10
Tipo de Control		-	Digital
Nº Programas		Nº	20
PLEGADO			
1 vía - Pliegue longitudinal		Nº	1-2
2 vías - Pliegue longitudinal		Nº	1-2
POTENCIAS			
Calentamiento eléctrico		kW	54
Potencia total eléctrica (Modelo eléctrico)		kW	55,9
Calentamiento gas (natural/ LPG)		kW	63,30 / 67,40
Potencia total eléctrica (Modelo gas)		kW	1,9
Calentamiento vapor		kW	55
Potencia total eléctrica (Modelo Vapor)		kW	1,9
CONEXIONES			
Ø Entrada gas		BSP	1"
Ø Entrada vapor (12 bar max.)		BSP	1"
Ø Condensación (Modelo vapor)		BSP	1/2"
Ø Entrada aire		BSP	12
DIMENSIONES / DIMENSIONES DE EMBALAJE			
Ancho neto / Ancho bruto		mm	3.670 / 3.830
Profundo neto / Profundo bruto		mm	1.440 / 1.620
Alto neto/ Alto bruto		mm	2.030 / 1.960
Peso neto / Peso bruto		Kg	2.050 / 2.300
Volumen		m3	10,73 / 12,16
OTROS			
Salida de vahos		Nº	2
Ø Salida de vahos		mm	120
Caudal de aire aspiración		m3/h	2 x 1.000
Consumo aire (6,5 Bar)		mm	7.000
Nivel Sonoro		dB	70

* 50% de humedad residual, 140gr/m² de algodón, utilización del rodillo al 100%



- A. Entrada aire comprimido
- C. Descarga condensación (mod. vapor)
- E. Conexión eléctrica
- F. Descarga de vahos
- G. Entrada gas
- V. Entrada vapor

	H	I	T	S	A	C	E	F	G	V
SP600-2600	1.800	3.242	186	152	Ø 12	1/2"	5 x 2,5	Ø 120	1"	1"
SP600-3300	1.800	3.942	186	152	Ø 12	1/2"	5 x 2,5	Ø 120	1"	1"

