



Primer

SAVETANK XL

SAVETANK XL: Bacs récupération d'eau

Les réservoirs SAVETANK XL sont la solution idéale pour optimiser la consommation d'eau dans votre blanchisserie.

Idéal pour les grandes entreprises et les machines de grande capacité.

FONCTIONNALITES

Réservoirs de haute capacité conçus pour stocker jusqu'à 1000 litres, permettant d'économiser un volume d'eau considérable.

Compatibles:

Différents réservoirs SAVETANK XL peuvent être combinés avec diverses machines Primer équipées de T2 :

- 1, 2 ou 3 réservoirs SAVETANK XL.
- 1 ou plusieurs machines avec les réservoirs SAVETANK XL.

Durables: Fabriqués en polyéthylène haute densité avec un renfort extérieur en acier galvanisé.

EFFICIENCE

Jusqu'à **40 et 70% d'économies***.

Économies de détergent : En optimisant l'utilisation de l'eau aux différentes étapes du lavage, les SAVETANK XL réduisent les besoins en produits chimiques pour traiter l'eau.

*En fonction des types de programmes, vêtements et processus.

INSTALLATION & MAINTENANCE FACILES

Fixation : Des trous sont prévus pour faciliter l'ancrage au sol.

Kit d'accessoires disponible : pour connecter facilement les laveurs et les barrières aux réservoirs (option).

2 capteurs de niveau d'eau : sur chaque SAVETANK, indiquant le niveau minimum et maximum.

AUTRES

Une ou plusieurs machines à laver peuvent être raccordées afin de réutiliser l'eau de lavage.

Vendu séparément.

Pas de panneaux extérieurs, seulement le cadre.

Nécessaire : raccords à l'eau et à l'électricité (raccords non fournis avec la cuve).

Réaliser les connexions entre les machines et les cuves : kit de tuyaux et raccords disponibles en option pour connecter 1 laveuse/barrière à 3 cuves.

MACHINES POUVANT ÊTRE RACCORDÉES À SAVETANK XL

jusqu'à 8 * laveuses de 35/45 kg

jusqu'à 4 * laveuses de 60/80 kg

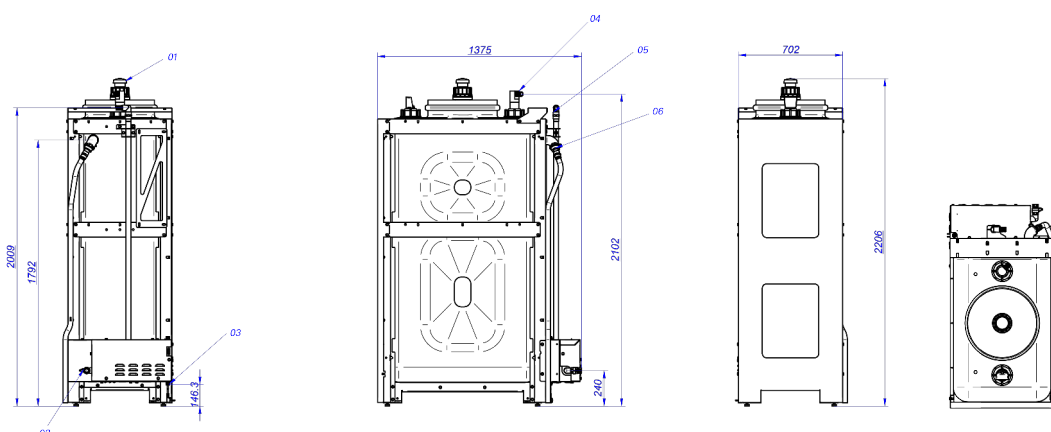
jusqu'à 3 * laveuses de 100/120 kg



OPTIONS

- Ready for SAVETANK XL conn. 1" dans les barrières LCA-100
- Kit ready for SAVETANK conn. 1" dans les LCA-27
- Kit ready for SAVETANK conn. 1" dans les LCA-35
- Kit ready for SAVETANK conn. 1" dans les LCA-50
- Kit ready for SAVETANK conn. 1" dans les LCA-70
- Kit ready for SAVETANK XL conn. 1" dans les LS/RS-100C
- Kit ready for SAVETANK XL conn. 1" dans les LS/RS-35C/45C
- Kit ready for SAVETANK XL conn. 1" dans les LS/RS-60C/80C
- Plateforme surélevée SAVETANK XL
- Kit de tuyaux et accessoires pour l'installation de l'ECOTANK XL (1 par laveuse)

RESERVOIRS	UNIT.	SAVETANK XL
Bacs	l	1.000
Capacité du lave-linge frontal	Kg	35, 45, 60, 80, 100, 120
Capacité du lave-linge barrières	Kg	27, 35, 50, 70, 100
Mobilier d'extérieur	-	skinplate
CONNEXIONS		
Entrée eau	inch	1"
Sortie eau	inch	1"
Ø Evacuation des buées	mm	70
Trop plein / Vidange Ø	mm	1"
DIMENSIONS / DIMENSIONS D'EMBALLAGE		
Largeur nette / Largeur brute	mm	702 / 785
Profondeur nette / Profondeur brute	mm	1.375 / 1.450
Hauteur nette / Hauteur brute	mm	2.206 / 2.262
Poids net / Poids brute	Kg	147 / 173
Volume	m ³	-



- 01. Reniflard
- 02. Télécharger le manuel du réservoir
- 03. Alimentation électrique
- 04. Entrée d'eau des lave-linge
- 05. Sortie d'eau des lave-linge
- 06. Déversoir